

# FILTER ФИЛЬТРЫ FILTRY



FILTERS

Eine umfangreiche Filterpalette ermöglicht es, den für die jeweilige Anwendung erforderlichen Filter zu bestimmen.

ARAG hat die Farben ihrer Filtereinsätze den Anforderungen der bereits gültigen Norm ISO 19732:2007 gemäß angepasst. Um die Identifikation der Filter zu erleichtern, hat ARAG sich dafür entschieden, die Filtereinsätze mit der Angabe der entsprechenden Meshgröße zu kennzeichnen und am Filterkörper eine weitere Kennzeichnung vorzusehen, welche die gleiche Farbe des entsprechenden Einsatzes hat: In dieser Weise wird das sofortige Erkennen des jeweiligen Filtergrads ermöglicht. In nachstehender Tabelle kann, über die Filterdaten hinaus, auch die Übereinstimmung der alten ARAG Filtereinsatzfarben mit der neuen, seitens der Norm ISO 19732 geforderten Farbkennung verglichen werden.

Широкий выбор предложений позволит вам подобрать подходящий вашему случаю фильтр.

ARAG изменил цвета фильтровальных патронов в соответствии с требованиями норматива ISO 19732:2007. Для более легкого узнавания фильтра клиентом компания решила перенести цвет патрона и на корпус фильтра. Таким образом можно сразу же подобрать подходящий к системе или трактору фильтр.

В таблице снизу можно проверить соответствие старой цветовой гаммы патронов с новой, предложенной нормативом ISO 19732, а также посмотреть данные по фильтрации

Szeroka gama propozycji pozwala na określenie właściwego typu filtra do każdego wymogu.

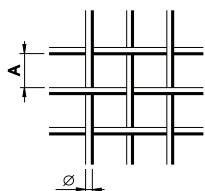
ARAG ujednolicił kolory wkładów filtrów według wymagań normatywy ISO 19732:2007 oraz aby ułatwić rozpoznanie filtrów przez swoich klientów zdecydował się na nadanie koloru wkładu również na korpusie filtra, umożliwiając natychmiastowy wybór filtra odpowiedniego do instalacji lub maszyny, na której ma być zamontowany.

W poniższej tabeli można sprawdzić, oprócz danych filtrowania, odpowiedność między starym kolorem wkładów ARAG a nowym kolorem narzuconym przez normatywę ISO 19732.

MESH = drahtzahl pro Zoll (25,4 mm)  
A = nutzdurchlauföffnung  
Ø = drahtdurchmesser  
S = prozentuelles Verhältnis zwischen der Öffnungsfläche und der Gesamtfläche des Netzes  
M = material

MESH = число нитей на дюйм (25,4 мм)  
A = отверстие ячейки  
Ø = диаметр нити  
S = процентное соотношение между поверхностью отверстия ячейки и общей поверхностью сетки  
M = материал

MESH = ilość drutów na cal (25,4 mm)  
A = otwarcie użyteczne przelotu  
Ø = średnica drutu  
S = stosunek procentowy między powierzchnią otworów a całkowitą powierzchnią siatki  
M = materiał



		ISO 19732				
Alte Farbe Старый цвет Stary kolor	Neue Farbe Новый цвет Nowy kolor	MESH	A (microns)	Ø (microns)	S (%)	M
BLACK	BROWN RED	16	980	490	44.4	Polypropylene
		16	1320	220	73.3	Inox
WHITE	RED	32	500	320	37.1	Polypropylene
		32	594	200	55.3	Inox
LIGHT BLUE	BLUE	50	365	140	50.8	Inox
GREY	YELLOW	80	229	80	55.7	Inox
RED	GREEN	100	173	80	46.4	Inox
GREEN	GREY (non ISO)	120	134	70	43	Polyamide
		120	144	70	45.4	Inox
ORANGE	ORANGE	150	96	65	35	Polyamide
		150	114	60	42.4	Inox
YELLOW	PINK	200	80	50	37	Polyamide
		200	76	50	36.2	Inox

## Symbole-Zeichenerklärung - Обозначение символов - Legenda symboli



Anschluss mit Gabelverbindung  
Фитинг с вилочным соединением  
Złączka ze złączem widelkowym



Max. Betriebsdruck  
Макс. рабочее давление  
Max ciśnienie pracy



Max. Betriebsdruck  
Макс. рабочее давление  
Max ciśnienie pracy



Ausbringmenge  
Расход  
Wydajność



Neue Produkte  
Новые изделия  
Nowe produkty



Neue Produkte  
Новые изделия  
Nowe produkty



Filter nach ISO19732 Norm gekennzeichnet  
Фильтры с кодом в соответ. со станд. ISO19732  
Filtry kodyfikowane według normy ISO19732



Bestellbare Mindestmenge (oder ihr Mehrfaches)  
Мин. кол. единиц (или их кратное) для заказа  
Min. ilość szt. do zamów. (lub jej wielokr.)



# SAUGFILTER ВСАСЫВАЮЩИЕ ФИЛЬТРЫ FILTRY SSAĆ

# 319

## Saugfilter Serie 319 mit Stecktülle

- Steckanschluss passt mit Arags Fittings T9 zusammen
- Filtrierleistung 400 l/Min bis 800 l/Min
- Filtereinsatz D. 145 x 320 mm
- Polypropylengehäuse
- EPDM-Dichtungen (auf Anfrage aus VITON®)
- Befestigungsmutter aus Messing
- Aufbohrbares Ablassgewinde G1, für den Anschluss an den Ablasshahn.

## Всасывающие фильтры серии 319 с вилочным соединением

- Крепления с соединением T9 для дополнительных фитингов
- Фильтрующая способность от 400 до 800 л/мин
- Патрон диам. 145 x 320 мм
- Корпус из полипропилена
- Прокладки из каучука ЭПДМ (по запросу из VITON®)
- Латунные крепежные вставки
- Виток резьбы для открываемого сливного отверстия G1 для присоединения к сливному крану

## Filtry ssące serii 319 ze złączką widelkową

- Złączki z podłączeniem T9 do złączy kompletujących
- Wydajność filtracji od 400 l/min do 800 l/min
- Wkład Ø 145 x 320 mm
- Korpus z polipropylenu
- Uszczelki z EPDM (VITONU® na życzenie)
- Zamocowania mosiężne
- Gwint odpowietrznika G1 otwierany, do złączki z kurkiem wylotowym.

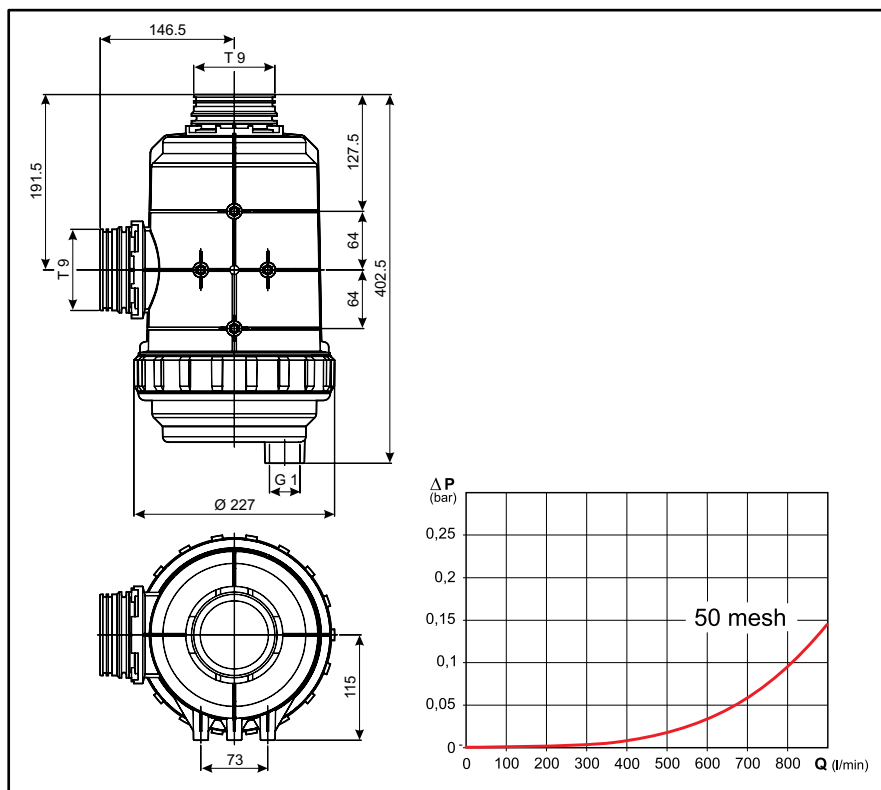


ART.-NR. КОД KOD	T	Netz typ Тип сетки Тип сiatki	Filtrierende fläche Полезная площадь Strefa rzeczywista	
			cm <sup>2</sup>	sq. inches
<b>319 0H2</b>	T9	Inox 32 mesh	505	78.3
<b>319 0H3</b>		Inox 50 mesh	464	71.9
<b>319 0H35</b>		Inox 80 mesh	509	78.8

T9 = 3" full port

Vervollständigungsanschlüsse mit Gabelanschluss finden Sie im Kapitel:  
Дополнительные фитинги с вилочным соединением смотрите в разделе:

**FITTINGS**



Ersatzteile Запчасть Część zamienna	
ART.-NR. КОД KOD	Typ Тип Typ
<b>335 2002.030</b>	Inox 32 mesh
<b>335 2003.030</b>	Inox 50 mesh
<b>335 20035.030</b>	Inox 80 mesh

**Ansaugfilter Serie 319**

- Gewinde G 3
- Filtrierleistung 400 l/Min bis 800 l/Min
- Filtereinsatz D. 145 x 320 mm
- Polypropylengehäuse
- EPDM-Dichtungen (auf Anfrage aus VITON®)
- Befestigungsmutter aus Messing
- Aufbohrbares Ablassgewinde G1, für den Anschluss an den Ablasshahn.




**Всасывающие фильтры серии 319**

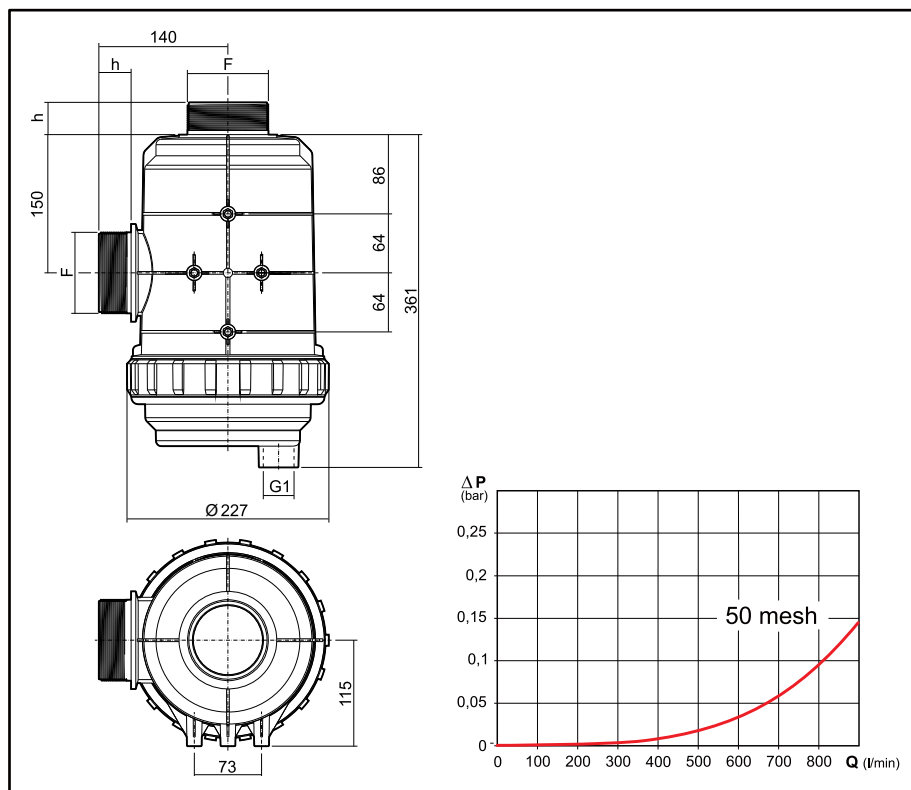
- Витки резьбы G 3
- Фильтрующая способность от 400 до 800 л/мин
- Патрон диам. 145 x 320 мм
- Корпус из полипропилена
- Прокладки из каучука ЭПДМ (по запросу из VITON®)
- Латунные крепежные вставки
- Виток резьбы для открываемого сливного отверстия G1 для присоединения к сливному крану.




**Filtry ssące 319**

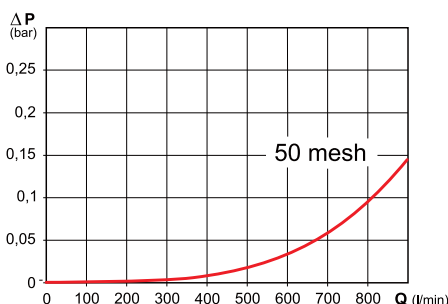
- Gwinty G 3
- Wydajność filtracji od 400 l/min do 800 l/min
- Wkład Ø 145 x 320 mm
- Korpus z polipropylenu
- Uszczelki z EPDM (VITONU® na życzenie)
- Zamocowania mosiężne
- Gwint odpowietrznika G1 otwierany, do złączki z kurkiem wylotowym.



ART.-NR. КОД KOD	F (BSP)	Netz typ Тип сетки Typ siatki	h (mm)	Filtrierende fläche Полезная площадь Strefa rzeczywista	
				cm <sup>2</sup>	sq. inches
<b>319 092</b>	G 3	 Inox 32 mesh	35	505	78.3
<b>319 093</b>		 Inox 50 mesh		464	71.9
<b>319 0935</b>		 Inox 80 mesh		509	78.8



Ersatzteile Запчасть Część zamienna	
ART.-NR. КОД KOD	Тип Тип Typ
<b>335 2002.030</b>	 Inox 32 mesh
<b>335 2003.030</b>	 Inox 50 mesh
<b>335 20035.030</b>	 Inox 80 mesh





# SAUGFILTER ВСАСЫВАЮЩИЕ ФИЛЬТРЫ FILTRY SSAĆE

# 317

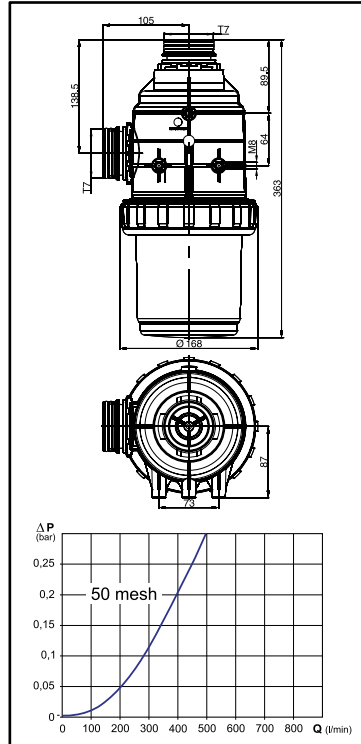
## Ansaugfilter Serie 317

- Gabelanschluss T7
- Filtrierleistung 200 l/Min bis 260 l/Min
- Filtereinsatz D. 107 x 286 mm
- Polypropylengehäuse
- EPDM-Dichtungen (auf Anfrage aus VITON®)
- Befestigungsmutter aus Messing



## Всасывающие фильтры серии 317

- Вилочное соединение T7
- Фильтрующ. способн. от 200 до 260 л/мин
- Патрон диам. 107 x 286 мм
- Корпус из полипропилена
- Прокладки из каучука ЭПДМ (по запросу из VITON®)
- Латунные крепежные вставки



## Filtry ssące serii 317

- Złączka widelkowa T7
- Wydajność filtracji od 200 l/min do 260 l/min
- Wkład Ø 107 x 286 mm
- Korpus z polipropylenu
- Uszczelki z EPDM (VITONU® na życzenie)
- Zamocowania mosiężne

ART.-NR. KOD KOD	T	Netz typ Тип сетки Typ siatki	Filtrierende fläche Полезная площадь Strefa rzczywiwa	
			cm <sup>2</sup>	sq. inches
317 20F2	T7	Inox 32 mesh	289	44.8
317 20F3		Inox 50 mesh	265	41.1
317 20F35		Inox 80 mesh	291	45.1

ART.-NR. KOD KOD	T	Ersatzteile Запчасть Część zamienna	
		Typ Тип Typ	Typ Тип Typ
317 2002.030	T7	Inox 32 mesh	
317 2003.030		Inox 50 mesh	
317 20035.030		Inox 80 mesh	



Vervollständigungsanschlüsse mit Gabelanschluss finden Sie im Kapitel:

Дополнительные фитинги с вилочным соединением смотрите в разделе:  
Złączki uzupełniające ze złączem widelkowym w rozdziale:

**FITTINGS**

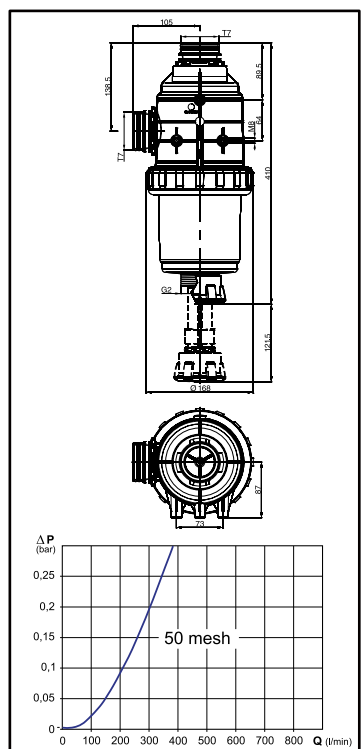
## Ansaugfilter Serie 317 mit Ventil

- Gabelanschluss T7
- Automatisches Schließventil für die Filterreinigung
- Zusätzliche Saugbohrung für das Füllen des Behälters
- Ventilbetätigungsknopf



## Всасывающие фильтры серии 317 с клапаном

- Вилочное соединение T7
- Автоматический запорный клапан для очистки фильтра
- Дополнительный всасывающий вход для заполнения цистерны
- Ручка для разблокировки клапана



## Filtry ssące serii 317 z zaworem

- Złączka widelkowa T7
- Zawór automatyczny zamykający do czyszczenia filtra
- Wejście pomocnicze ssące do napełniania cysterny
- Pokrętło do odblokowania zaworu

ART.-NR. KOD KOD	T	Netz typ Тип сетки Typ siatki	Filtrierende fläche Полезная площадь Strefa rzczywiwa	
			cm <sup>2</sup>	sq. inches
317 24F2	T7	Inox 32 mesh	289	44.8
317 24F3		Inox 50 mesh	265	41.1
317 24F35		Inox 80 mesh	291	45.1

ART.-NR. KOD KOD	T	Ersatzteile Запчасть Część zamienna	
		Typ Тип Typ	Typ Тип Typ
317 2002.030	T7	Inox 32 mesh	
317 2003.030		Inox 50 mesh	
317 20035.030		Inox 80 mesh	



Ventilausbauschlüssel Ключ для демон-жа клап. Klucz do wymont.zaworu		ART.-NR. / KOD / KOD
		316 400.200

Vervollständigungsanschlüsse mit Gabelanschluss finden Sie im Kapitel:

Дополнительные фитинги с вилочным соединением смотрите в разделе:  
Złączki uzupełniające ze złączem widelkowym w rozdziale:

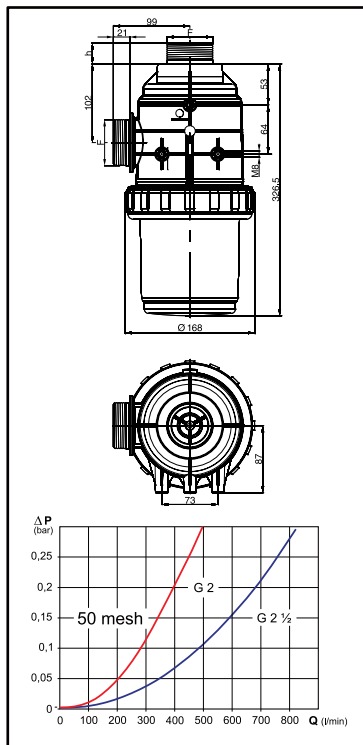
**FITTINGS**

**Ansaugfilter Serie 317**

- Gewinde G 2 und G 2 ½
- Filtrierleistung 200 l/Min bis 260 l/Min
- Filtereinsatz D. 107 x 286 mm
- Polypropylengehäuse
- EPDM-Dichtungen (auf Anfrage aus VITON®)
- Befestigungsmutter aus Messing

**Всасывающие фильтры серии 317**

- Витки резьбы G 2 и G 2 ½
- Фильтрующ. способн. от 200 до 260 л/мин
- Патрон диам. 107 x 286 мм
- Корпус из полипропилена
- Прокладки из каучука ЭПДМ (по запросу из VITON®)
- Латунные крепежные вставки

**Filtry ssące serii 317**

- Gwinty G 2 i G 2 ½
- Wydajność filtracji od 200 l/min do 260 l/min
- Wkład  $\varnothing$  107 x 286 mm
- Korpus z polipropylenu
- Uszczelki z EPDM (VITONU® na życzenie)
- Zamocowania mosiężne

ART.-NR. КОД КОД	F (BSP)	Netz typ Тип сетки Тип сiatki	h (mm)	Filtrierende fläche Полезная площадь Strefa rzeczyniwa	
				cm <sup>2</sup>	sq. inches
317 2072	G 2	Inox 32 mesh	27	289	44.8
317 2073		Inox 50 mesh		265	41.1
317 20735		Inox 80 mesh	45	291	45.1
317 2172		Inox 32 mesh		289	44.8
317 2173	Inox 50 mesh	32	45	265	41.1
317 21735	Inox 80 mesh			291	45.1
317 2082	G 2 1/2	Inox 32 mesh	32	289	44.8
317 2083		Inox 50 mesh		265	41.1

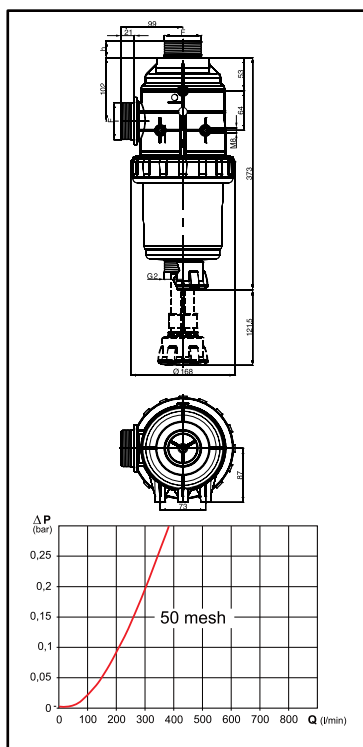
ART.-NR. КОД КОД	Typ Тип Typ
317 2002.030	Inox 32 mesh
317 2003.030	Inox 50 mesh
317 20035.030	Inox 80 mesh

**Ansaugfilter Serie 317 mit Ventil**

- Automatisches Schließventil für die Filterreinigung
- Zusätzliche Saugbohrung für das Füllen des Behälters
- Ventilbetätigungs-knopf

**Всасывающие фильтры серии 317 с клапаном**

- Автоматический запорный клапан для очистки фильтра
- Дополнительный всасывающий вход для заполнения цистерны
- Ручка для разблокировки клапана

**Filtry ssące serii 317 z zaworem**

- Zawór automatyczny zamykający do czyszczenia filtra
- Wejście pomocnicze ssące do napetniania cysterny
- Pokrętło do odblokowania zaworu

ART.-NR. КОД КОД	F (BSP)	Netz typ Тип сетки Тип сiatki	h (mm)	Filtrierende fläche Полезная площадь Strefa rzeczyniwa	
				cm <sup>2</sup>	sq. inches
317 2472	G 2	Inox 32 mesh	27	289	44.8
317 2473		Inox 50 mesh		265	41.1
317 24735		Inox 80 mesh	45	291	45.1
317 2572		Inox 32 mesh		289	44.8
317 2573	Inox 50 mesh	32	45	265	41.1
317 25735	Inox 80 mesh			291	45.1

ART.-NR. КОД КОД	Typ Тип Typ
317 2002.030	Inox 32 mesh
317 2003.030	Inox 50 mesh
317 20035.030	Inox 80 mesh



ART.-NR. / КОД / КОД
316 400.200





# SAUGFILTER ВСАСЫВАЮЩИЕ ФИЛЬТРЫ FILTRY SSAĆE

# 316

## Ansaugfilter Serie 316

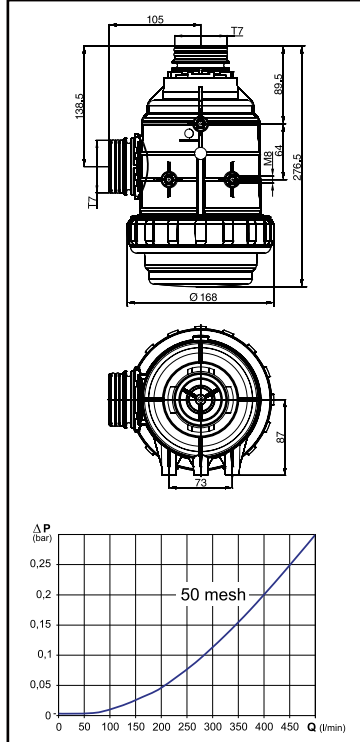
- Gabelanschluss T7
- Filtrierleistung 160 l/Min bis 220 l/Min
- Filtereinsatz D. 107 x 200 mm
- Polypropylengehäuse
- EPDM-Dichtungen (auf Anfrage aus VITON®)
- Befestigungsmutter aus Messing

## Всасывающие фильтры серии 316

- Вилочное соединение T7
- Фильтрующ. способн. от 160 до 220 л/мин
- Патрон диам. 107 x 200 мм
- Корпус из полипропилена
- Прокладки из каучука ЭПДМ (по запросу из VITON®)
- Латунные крепежные вставки

## Filtry ssące serii 316

- Złączka widelkowa T7
- Wydajność filtracji od 160 l/min do 220 l/min
- Wkład Ø 107 x 200 mm
- Korpus z polipropylenu
- Uszczelki z EPDM (VITONU® na życzenie)
- Zamocowania mosiężne



ART.-NR. КОД KOD	T	Netz typ Тип сетки Typ siatki	Filtrierende fläche Полезная площадь Strefa rzeczywista	
			cm <sup>2</sup>	sq. inches
316 20F2	T7	Inox 32 mesh	242	37.5
316 20F3		Inox 50 mesh	222	34.5
316 20F35		Inox 80 mesh	244	37.7

ART.-NR. КОД KOD	Typ Тип Typ	Ersatzteile Запчасть Część zamienna	
		ART.-NR. КОД KOD	Typ Тип Typ
316 2002.030	Inox 32 mesh		
316 2003.030	Inox 50 mesh		
316 20035.030	Inox 80 mesh		



Vervollständigungsanschlüsse mit Gabelanschluss finden Sie im Kapitel:

Дополнительные фитинги с вилочным соединением смотрите в разделе:

Złączki uzupełniające ze złączem widelkowym w rozdziale:

**FITTINGS**

## Ansaugfilter Serie 316 mit Ventil

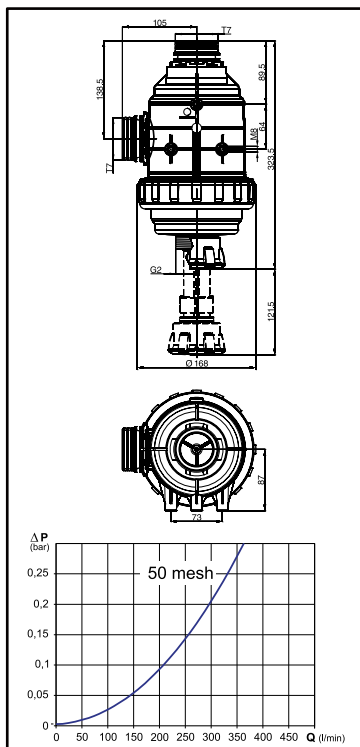
- Gabelanschluss T7
- Automatisches Schließventil für die Filterreinigung
- Zusätzliche Saugbohrung für das Füllen des Behälters
- Ventilbetätigungs-knopf

## Всасывающие фильтры серии 316 с клапаном

- Вилочное соединение T7
- Автоматический запорный клапан для очистки фильтра
- Дополнительный всасывающий вход для заполнения цистерны
- Ручка для разблокировки клапана

## Filtry ssące serii 316 z zaworem

- Złączka widelkowa T7
- Zawór automatyczny zamykający do czyszczenia filtra
- Wejście pomocnicze ssące do napełniania cysterny
- Pokrętło do odblokowania zaworu



ART.-NR. КОД KOD	T	Netz typ Тип сетки Typ siatki	Filtrierende fläche Полезная площадь Strefa rzeczywista	
			cm <sup>2</sup>	sq. inches
316 24F2	T7	Inox 32 mesh	242	37.5
316 24F3		Inox 50 mesh	222	34.5
316 24F35		Inox 80 mesh	244	37.7

ART.-NR. КОД KOD	Typ Тип Typ	Ersatzteile Запчасть Część zamienna	
		ART.-NR. КОД KOD	Typ Тип Typ
316 2002.030	Inox 32 mesh		
316 2003.030	Inox 50 mesh		
316 20035.030	Inox 80 mesh		



Ventilausbauschlüssel Ключ для демон-жа клап. Klucz do wymont. zaworu		ART.-NR. / КОД / KOD
		<b>316 400.200</b>

Vervollständigungsanschlüsse mit Gabelanschluss finden Sie im Kapitel:

Дополнительные фитинги с вилочным соединением смотрите в разделе:

Złączki uzupełniające ze złączem widelkowym w rozdziale:

**FITTINGS**

### Ansaugfilter Serie 316

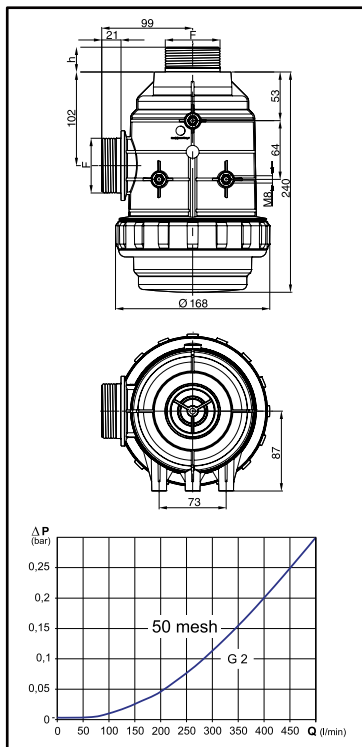
- Gewinde G 2
- Filtrierleistung 160 l/Min bis 220 l/Min
- Filtereinsatz D. 107 x 200 mm
- Polypropylengehäuse
- EPDM-Dichtungen (auf Anfrage aus VITON®)
- Befestigungsmutter aus Messing

### Всасывающие фильтры серии 316

- Витки резьбы G 2
- Фильтрующий, способн. от 160 до 220 л/мин
- Патрон диам. 107 x 200 мм
- Корпус из полипропилена
- Прокладки из каучука ЭПДМ (по запросу из VITON®)
- Латунные крепежные вставки

### Filtry ssące serii 316

- Gwinty G 2
- Wydajność filtracji od 160 l/min do 220 l/min
- Wkład Ø 107 x 200 mm
- Korpus z polipropylenu
- Uszczelki z EPDM (VITONU® na życzenie)
- Zamocowania mosiężne



ART.-NR. КОД KOD	F (BSP)	Netz typ Тип сетки Typ siatki	h (mm)	Filtrierende Fläche Полезная площадь Strefa rzeczywista	
				cm <sup>2</sup>	sq. inches
316 2072	G 2	Inox 32 mesh	27	242	37.5
316 2073		Inox 50 mesh		222	34.5
316 20735		Inox 80 mesh		244	37.7
316 2172		45	Inox 32 mesh	242	37.5
316 2173			Inox 50 mesh	222	34.5
316 21735			Inox 80 mesh	244	37.7

ART.-NR. КОД KOD	Typ Тип Typ
316 2002.030	Inox 32 mesh
316 2003.030	Inox 50 mesh
316 20035.030	Inox 80 mesh



### Ansaugfilter Serie 316 mit Ventil

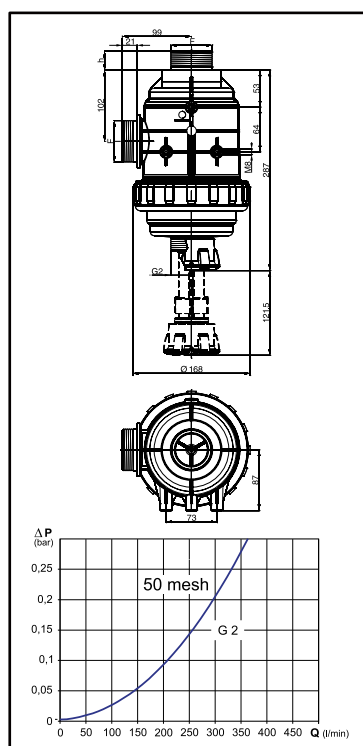
- Automatisches Schließventil für die Filterreinigung
- Zusätzliche Saugbohrung für das Füllen des Behälters
- Ventilbetätigungs-knopf

### Всасывающие фильтры серии 316 с клапаном

- Автоматический запорный клапан для очистки фильтра
- Дополнительный всасывающий вход для заполнения цистерны
- Ручка для разблокировки клапана

### Filtry ssące serii 316 z zaworem

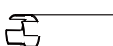
- Zawór automatyczny zamykający do czyszczenia filtra
- Wejście pomocnicze ssące do napelniania cysterny
- Pokrętło do odblokowania zaworu



ART.-NR. КОД KOD	F (BSP)	Netz typ Тип сетки Typ siatki	h (mm)	Filtrierende Fläche Полезная площадь Strefa rzeczywista	
				cm <sup>2</sup>	sq. inches
316 2472	G 2	Inox 32 mesh	27	242	37.5
316 2473		Inox 50 mesh		222	34.5
316 24735		Inox 80 mesh		244	37.7
316 2572		45	Inox 32 mesh	242	37.5
316 2573			Inox 50 mesh	222	34.5
316 25735			Inox 80 mesh	244	37.7

ART.-NR. КОД KOD	Typ Тип Typ
316 2002.030	Inox 32 mesh
316 2003.030	Inox 50 mesh
316 20035.030	Inox 80 mesh



	Ventilausbauschlüssel Ключ для демон-жа клап. Klucz do wymont. zaworu	ART.-NR. / КОД / KOD <b>316 400.200</b>
--	---	--



# SAUGFILTER ВСАСЫВАЮЩИЕ ФИЛЬТРЫ FILTRY SSAĆE

# 316

## Ansaugfilter Serie 316

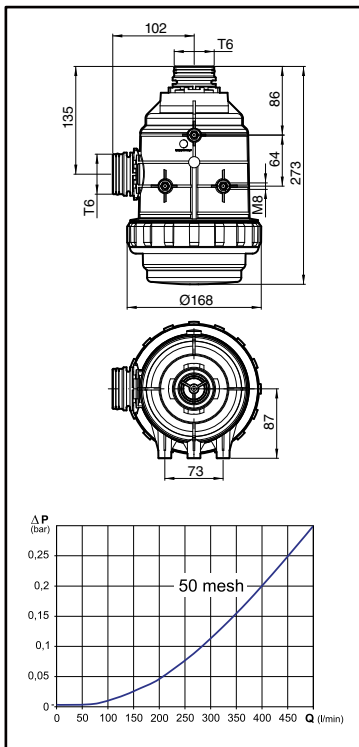
- Gabelanschluss T6
- Filterleistung 160 l/Min bis 220 l/Min
- Filtereinsatz D. 107 x 200 mm
- Polypropylengehäuse
- EPDM-Dichtungen (auf Anfrage aus VITON®)
- Befestigungsmutter aus Messing

## Всасывающие фильтры серии 316

- Вилочное соединение T6
- Фильтрующ. способн. от 160 до 220 л/мин
- Патрон диам. 107 x 200 мм
- Корпус из полипропилена
- Прокладки из каучука ЭПДМ (по запросу из VITON®)
- Латунные крепежные вставки

## Filtry ssące serii 316

- Złączka widelkowa T7
- Wydajność filtracji od 160 l/min do 220 l/min
- Wkład Ø 107 x 200 mm
- Korpus z polipropylenu
- Uszczelki z EPDM (VITONU® na życzenie)
- Zamocowania mosiężne



ART.-NR. KOD KOD	T	Netz typ Тип сетки Typ siatki	Filtrierende fläche Полезная площадь Strefa rzezywista	
			cm <sup>2</sup>	sq. inches
316 20E2	T6	Inox 32 mesh	242	37.5
316 20E3		Inox 50 mesh	222	34.5
316 20E35		Inox 80 mesh	244	37.7

ART.-NR. KOD KOD	Typ Тип Typ
316 2002.030	Inox 32 mesh
316 2003.030	Inox 50 mesh
316 20035.030	Inox 80 mesh



Vervollständigungsanschlüsse mit Gabelanschluss finden Sie im Kapitel:  
Дополнительные фитинги с вилочным соединением смотрите в разделе:  
Złączki uzupełniające ze złączem widelkowym w rozdziale:

**FITTINGS**

## Ansaugfilter Serie 316 mit Ventil

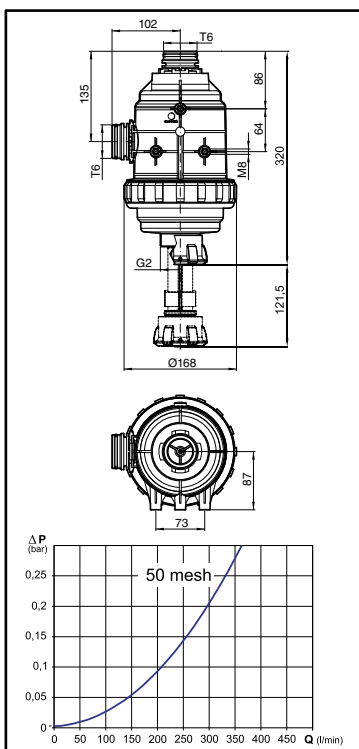
- Gabelanschluss T6
- Automatisches Schließventil für die Filterreinigung
- Zusätzliche Saugbohrung für das Füllen des Behälters
- Ventilbetätigungs-knopf

## Всасывающие фильтры серии 316 с клапаном

- Вилочное соединение T6
- Автоматический запорный клапан для очистки фильтра
- Дополнительный всасывающий вход для заполнения цистерны
- Ручка для разблокировки клапана

## Filtry ssące serii 316 z zaworem

- Złączka widelkowa T7
- Zawór automatyczny zamykający do czyszczenia filtra
- Wejście pomocnicze ssące do napełniania cysterny
- Pokrętło do odblokowania zaworu



ART.-NR. KOD KOD	T	Netz typ Тип сетки Typ siatki	Filtrierende fläche Полезная площадь Strefa rzezywista	
			cm <sup>2</sup>	sq. inches
316 24E2	T6	Inox 32 mesh	242	37.5
316 24E3		Inox 50 mesh	222	34.5
316 24E35		Inox 80 mesh	244	37.7

ART.-NR. KOD KOD	Typ Тип Typ
316 2002.030	Inox 32 mesh
316 2003.030	Inox 50 mesh
316 20035.030	Inox 80 mesh



Ventilausbau-schlüssel Ключ для демон-жа клап. Klucz do wymont.zaworu	ART.-NR. / KOD / KOD <b>316 400.200</b>
---	--

Vervollständigungsanschlüsse mit Gabelanschluss finden Sie im Kapitel:  
Дополнительные фитинги с вилочным соединением смотрите в разделе:  
Złączki uzupełniające ze złączem widelkowym w rozdziale:

**FITTINGS**







# SAUGFILTER ВСАСЫВАЮЩИЕ ФИЛЬТРЫ FILTRY SSAĆE 314

## Ansaugfilter Serie 314

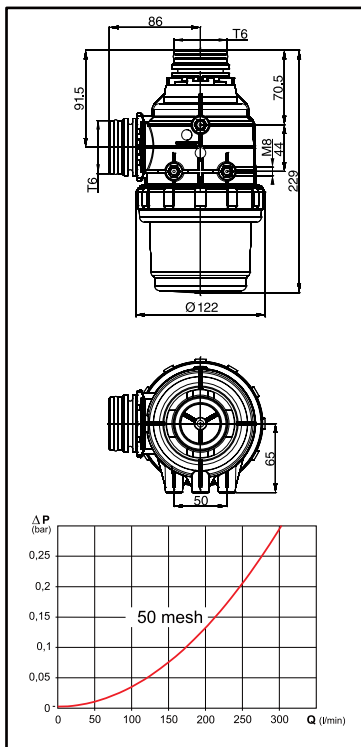
- Gabelanschluss T6
- Filterleistung 100 l/Min bis 160 l/Min
- Filtereinsatz D. 80 x 170 mm
- Polypropylengehäuse
- EPDM-Dichtungen (auf Anfrage aus VITON®)
- Befestigungsmutter aus Messing

## Всасывающие фильтры серии 314

- Вилочное соединение T6
- Фильтрующ. способн. от 100 до 160 л/мин
- Патрон диам. 80 x 170 мм
- Корпус из полипропилена
- Прокладки из каучука ЭПДМ (по запросу из VITON®)
- Латунные крепежные вставки

## Filtry ssące serii 314

- Złączka widelkowa T6
- Wydajność filtracji od 100 l/min do 160 l/min
- Wkład Ø 80 x 170 mm
- Korpus z polipropylenu
- Uszczelki z EPDM (VITONU® na życzenie)
- Zamocowania mosiężne



ART.-NR. KOD KOD	T	Netz typ Тип сетки Typ siatki	Filterierende fläche Полезная площадь Strefa rzeczywista	
			cm <sup>2</sup>	sq. inches
314 20E2	T6	Inox 32 mesh	242	37.5
314 20E3		Inox 50 mesh	222	34.5
314 20E35		Inox 80 mesh	244	37.7

ART.-NR. KOD KOD	Typ Тип Typ	Ersatzteile Запчасть Część zamienna	
		Typ Тип Typ	Typ Тип Typ
314 2002.030	Inox 32 mesh		
314 2003.030	Inox 50 mesh		
314 20035.030	Inox 80 mesh		

**T6**  
fork  
coupling

**ISO**  
colour  
coding

Vervollständigungsanschlüsse mit Gabelanschluss finden Sie im Kapitel:  
Дополнительные фитинги с вилочным соединением смотрите в разделе:  
Złączki uzupełniające ze złączem widelkowym w rozdziale:

**FITTINGS**

## Ansaugfilter Serie 314 mit Ventil

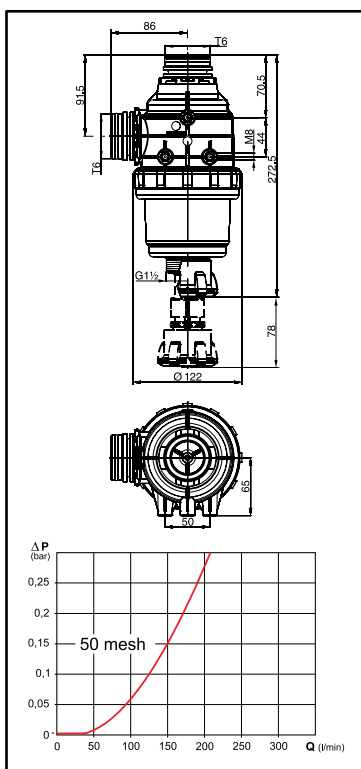
- Gabelanschluss T6
- Automatisches Schließventil für die Filterreinigung
- Zusätzliche Saugbohrung für das Füllen des Behälters
- Ventilbetätigungsknopf

## Всасывающие фильтры серии 314 с клапаном

- Вилочное соединение T6
- Авт. запорн. клапан для очистки фильтра
- Допол. всасывающий вход для заполнения цистерны
- Ручка для разблокировки клапана

## Filtry ssące serii 314 z zaworem

- Złączka widelkowa T6
- Zawór automatyczny zamykający do czyszczenia filtra
- Wejście pomocnicze ssące do napełniania cysterny
- Pokrętko do odblokowania zaworu



ART.-NR. KOD KOD	T	Netz typ Тип сетки Typ siatki	Filterierende fläche Полезная площадь Strefa rzeczywista	
			cm <sup>2</sup>	sq. inches
314 24E2	T6	Inox 32 mesh	242	37.5
314 24E3		Inox 50 mesh	222	34.5
314 24E35		Inox 80 mesh	244	37.7

ART.-NR. KOD KOD	Typ Тип Typ	Ersatzteile Запчасть Część zamienna	
		Typ Тип Typ	Typ Тип Typ
314 2002.030	Inox 32 mesh		
314 2003.030	Inox 50 mesh		
314 20035.030	Inox 80 mesh		

**T6**  
fork  
coupling

**ISO**  
colour  
coding

	Ventilausbauschlüssel Ключ для демон-жа клап. Klucz do wymont.zaworu	ART.-NR. / KOD / KOD <b>314 400.200</b>
--	--	--

Vervollständigungsanschlüsse mit Gabelanschluss finden Sie im Kapitel:  
Дополнительные фитинги с вилочным соединением смотрите в разделе:  
Złączki uzupełniające ze złączem widelkowym w rozdziale:

**FITTINGS**

### Ansaugfilter Serie 314

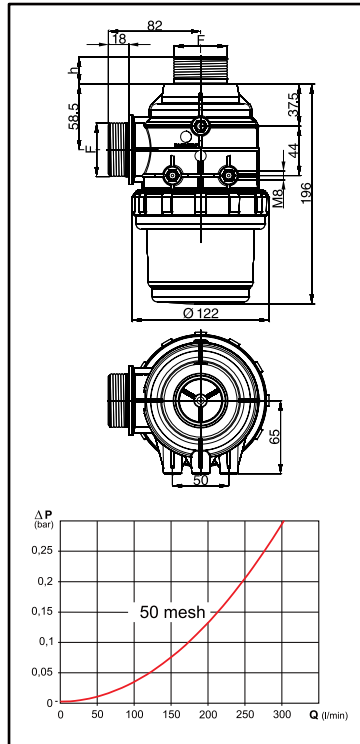
- Gewinde G 1 ¼ und G 1 ½
- Filtrierleistung 100 l/Min bis 160 l/Min
- Filtereinsatz D. 80 x 170 mm
- Polypropylengehäuse
- EPDM-Dichtungen (auf Anfrage aus VITON®)
- Befestigungsmutter aus Messing

### Всасывающие фильтры серии 314

- Витки резьбы G 1 ¼ и G 1 ½
- Фильтрующий, способн. от 100 до 160 л/мин
- Патрон диам. 80 x 170 мм
- Корпус из полипропилена
- Прокладки из каучука ЭПДМ (по запросу из VITON®)
- Латунные крепежные вставки

### Filtry ssące serii 314

- Gwinty G 1 ¼ i G 1 ½
- Wydajność filtracji od 100 l/min do 160 l/min
- Wkład Ø 80 x 170 mm
- Korpus z polipropylenu
- Uszczelki z EPDM (VITONU® na życzenie)
- Zamocowania mosiężne



ART.-NR. КОД KOD	F (BSP)	Netz typ Тип сетки Typ siatki	h (mm)	Filtrierende Fläche Полезная площадь Strefa rzeczywista	
				cm <sup>2</sup>	sq. inches
314 2052	G 1 1/4	Inox 32 mesh	24	133	20.7
314 2053		Inox 50 mesh		123	19.0
314 20535		Inox 80 mesh		134	20.8
314 2152		38	Inox 32 mesh	133	20.7
314 2153			Inox 50 mesh	123	19.0
314 21535			Inox 80 mesh	134	20.8

Ersatzteile Запчасть Część zamienna	
ART.-NR. КОД KOD	Тип Тип Typ
314 2002.030	Inox 32 mesh
314 2003.030	Inox 50 mesh
314 20035.030	Inox 80 mesh

### Ansaugfilter Serie 314 mit Ventil

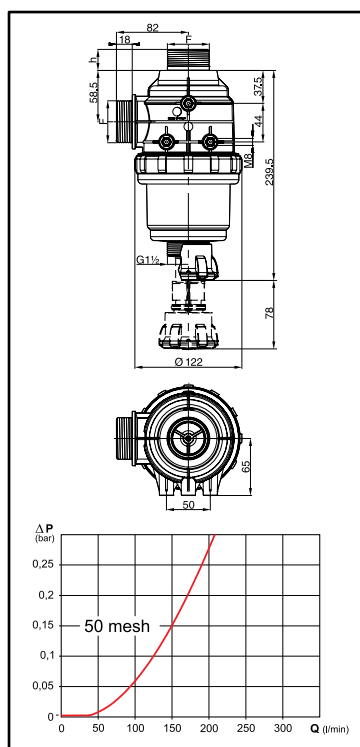
- Automatisches Schließventil für die Filterreinigung
- Zusätzliche Saugbohrung für das Füllen des Behälters
- Ventilbetätigungs-knopf

### Всасывающие фильтры серии 314 с клапаном

- Автоматический запорный клапан для очистки фильтра
- Дополнительный всасывающий вход для заполнения цистерны
- Ручка для разблокировки клапана

### Filtry ssące serii 314 z zaworem

- Zawór automatyczny zamykający do czyszczenia filtra
- Wejście pomocnicze ssące do napełniania cysterny
- Pokrętło do odblokowania zaworu



ART.-NR. КОД KOD	F (BSP)	Netz typ Тип сетки Typ siatki	h (mm)	Filtrierende Fläche Полезная площадь Strefa rzeczywista	
				cm <sup>2</sup>	sq. inches
314 2452	G 1 1/4	Inox 32 mesh	24	133	20.7
314 2453		Inox 50 mesh		123	19.0
314 24535		Inox 80 mesh		134	20.8
314 2552		38	Inox 32 mesh	133	20.7
314 2553			Inox 50 mesh	123	19.0
314 25535			Inox 80 mesh	134	20.8

Ersatzteile Запчасть Część zamienna	
ART.-NR. КОД KOD	Тип Тип Typ
314 2002.030	Inox 32 mesh
314 2003.030	Inox 50 mesh
314 20035.030	Inox 80 mesh

Ventilausbauschlüssel  
Ключ для демонтажа клапана.  
Klucz do wymont. zaworu

ART.-NR. / КОД / KOD  
**314 400.200**



# SAUGFILTER ВСАСЫВАЮЩИЕ ФИЛЬТРЫ FILTRY SSAĆE

# 313

## Ansaugfilter Serie 313

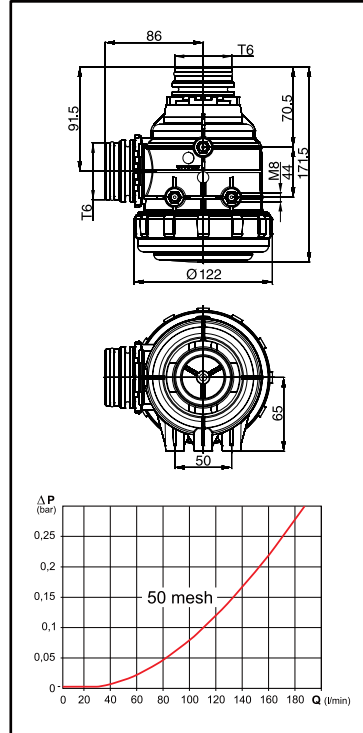
- Gabelanschluss T6
- Filtrierleistung 80 l/Min bis 120 l/Min
- Filtereinsatz D. 80 x 108 mm
- Polypropylengehäuse
- EPDM-Dichtungen (auf Anfrage aus VITON®)
- Befestigungsmutter aus Messing

## Всасывающие фильтры серии 313

- Вилочное соединение T6
- Фильтрующ. способн. от 80 до 120 л/мин
- Патрон диам. 80 x 108 мм
- Корпус из полипропилена
- Прокладки из каучука ЭПДМ (по запросу из VITON®)
- Латунные крепежные вставки

## Filtry ssące serii 313

- Złączka widelkowa T6
- Wydajność filtracji od 80 l/min do 120 l/min
- Wkład Ø 80 x 108 mm
- Korpus z polipropylenu
- Uszczelki z EPDM (VITONU® na życzenie)
- Zamocowania mosiężne



ART.-NR. KOD KOD	T	Netz typ Тип сетки Typ siatki	Filtrierende fläche Полезная площадь Strefa rzeczywista	
			cm <sup>2</sup>	sq. inches
313 20E2	T6	Inox 32 mesh	242	37.5
313 20E3		Inox 50 mesh	222	34.5
313 20E35		Inox 80 mesh	244	37.7

ART.-NR. KOD KOD	Typ Тип Typ	Ersatzteile Запчасть Część zamienna	
		Typ Тип Typ	Typ Тип Typ
318 2002.030	Inox 32 mesh		
318 2003.030	Inox 50 mesh		
318 20035.030	Inox 80 mesh		

**T6**  
fork  
coupling

**ISO**  
colour  
coding

Vervollständigungsanschlüsse mit Gabelanschluss finden Sie im Kapitel:

Дополнительные фитинги с вилочным соединением смотрите в разделе:

Złączki uzupełniające ze złączem widelkowym w rozdziale:

**FITTINGS**

## Ansaugfilter Serie 313 mit Ventil

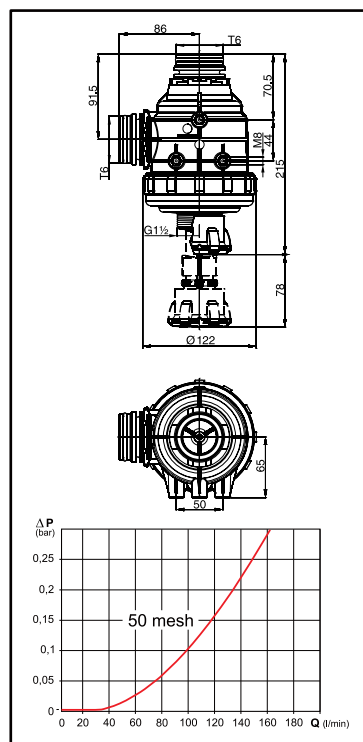
- Gabelanschluss T6
- Automatisches Schließventil für die Filterreinigung
- Zusätzliche Saugbohrung für das Füllen des Behälters
- Ventilbetätigungsknopf
- EPDM-Dichtungen (auf Anfrage aus VITON®)

## Всасывающие фильтры серии 313 с клапаном

- Вилочное соединение T6
- Авт. запор. клапан для очистки фильтра
- Доп всасыв-й вход для заполн-я цистерны
- Ручка для разблокировки клапана
- Прокладки из каучука ЭПДМ (по запросу из VITON®)

## Filtry ssące serii 313 z zaworem

- Złączka widelkowa T6
- Zawór automatyczny zamykający do czyszczenia filtra
- Wejście pomocnicze ssące do napełniania cysterny
- Pokrętło do odblokowania zaworu
- Uszczelki z EPDM (VITONU® na życzenie)



ART.-NR. KOD KOD	T	Netz typ Тип сетки Typ siatki	Filtrierende fläche Полезная площадь Strefa rzeczywista	
			cm <sup>2</sup>	sq. inches
313 24E2	T6	Inox 32 mesh	242	37.5
313 24E3		Inox 50 mesh	222	34.5
313 24E35		Inox 80 mesh	244	37.7

ART.-NR. KOD KOD	Typ Тип Typ	Ersatzteile Запчасть Część zamienna	
		Typ Тип Typ	Typ Тип Typ
318 2002.030	Inox 32 mesh		
318 2003.030	Inox 50 mesh		
318 20035.030	Inox 80 mesh		

**T6**  
fork  
coupling

**ISO**  
colour  
coding

Ventilausbauschlüssel Ключ для демон-жа клап. Klucz do wymont. zaworu	ART.-NR. / КОД / КОД

Vervollständigungsanschlüsse mit Gabelanschluss finden Sie im Kapitel:

Дополнительные фитинги с вилочным соединением смотрите в разделе:

Złączki uzupełniające ze złączem widelkowym w rozdziale:

**FITTINGS**



**Ansaugfilter Serie 313**

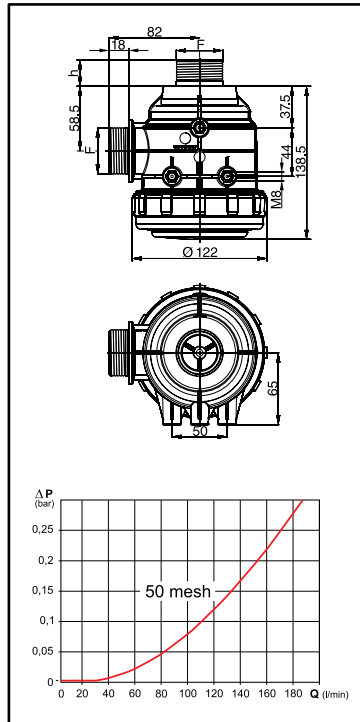
- Gewinde G 1 ¼
- Filtrierleistung 80 l/Min bis 120 l/Min
- Filtereinsatz D. 80 x 108 mm
- Polypropylengehäuse
- EPDM-Dichtungen (auf Anfrage aus VITON®)
- Befestigungsmutter aus Messing

**Всасывающие фильтры серии 313**

- Витки резьбы G 1 ¼
- Фильтрующ. способн. от 80 до 120 л/мин
- Патрон диам. 80 x 108 мм
- Корпус из полипропилена
- Прокладки из каучука ЭПДМ (по запросу из VITON®)
- Латунные крепежные вставки

**Filtry ssące serii 313**

- Gwinty G 1 ¼
- Wydajność filtracji od 80 l/min do 120 l/min
- Wkład Ø 80 x 108 mm
- Korpus z polipropylenu
- Uszczelki z EPDM (VITONU® na życzenie)
- Zamocowania mosiężne



ART.-NR. KOD KOD	F (BSP)	Netz typ Тип сетки Typ siatki	h (mm)	Filtrierende fläche Полезная площадь Strefa rzezywista	
				cm <sup>2</sup>	sq. inches
313 2052	G 1 ¼	Inox 32 mesh	24	90	14.0
313 2053		Inox 50 mesh		83	12.8
313 20535		Inox 80 mesh		91	14.2
313 2152		38	Inox 32 mesh	90	14.0
313 2153			Inox 50 mesh	83	12.8
313 21535			Inox 80 mesh	91	14.2

ART.-NR. KOD KOD	Typ Тип Typ	
	318 2002.030	Inox 32 mesh
318 2003.030	Inox 50 mesh	
318 20035.030	Inox 80 mesh	


**Ansaugfilter Serie 313 mit Ventil**

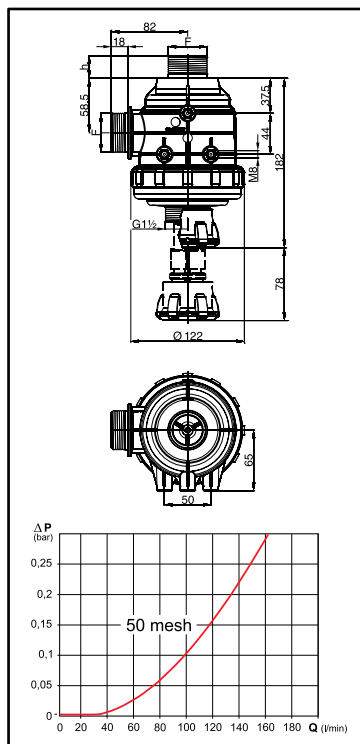
- Automatisches Schließventil für die Filterreinigung
- Zusätzliche Saugbohrung für das Füllen des Behälters
- Ventilbetätigungs-knopf
- EPDM-Dichtungen (auf Anfrage aus VITON®)

**Всасывающие фильтры серии 313 с клапаном**

- Авт. запор. клапан для очистки фильтра
- Дополнительный всасывающий вход для заполнения цистерны
- Ручка для разблокировки клапана
- Прокладки из каучука ЭПДМ (по запросу из VITON®)

**Filtry ssące serii 313 z zaworem**

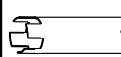
- Zawór automatyczny zamykający do czyszczenia filtra
- Wejście pomocnicze ssące do napelniania cysterny
- Pokrętko do odblokowania zaworu
- Uszczelki z EPDM (VITONU® na życzenie)



ART.-NR. KOD KOD	F (BSP)	Netz typ Тип сетки Typ siatki	h (mm)	Filtrierende fläche Полезная площадь Strefa rzezywista	
				cm <sup>2</sup>	sq. inches
313 2452	G 1 ¼	Inox 32 mesh	24	90	14.0
313 2453		Inox 50 mesh		83	12.8
313 24535		Inox 80 mesh		91	14.2
313 2552		38	Inox 32 mesh	90	14.0
313 2553			Inox 50 mesh	83	12.8
313 25535			Inox 80 mesh	91	14.2

ART.-NR. KOD KOD	Typ Тип Typ	
	318 2002.030	Inox 32 mesh
318 2003.030	Inox 50 mesh	
318 20035.030	Inox 80 mesh	



 Ventilausbauschlüssel Ключ для демон-жа клап. Klucz do wymont. zaworu	ART.-NR. / КОД / КОД <b>314 400.200</b>
--	--



# SAUGFILTER ВСАСЫВАЮЩИЕ ФИЛЬТРЫ FILTRY SSAĆE

# 312

## Ansaugfilter Serie 312

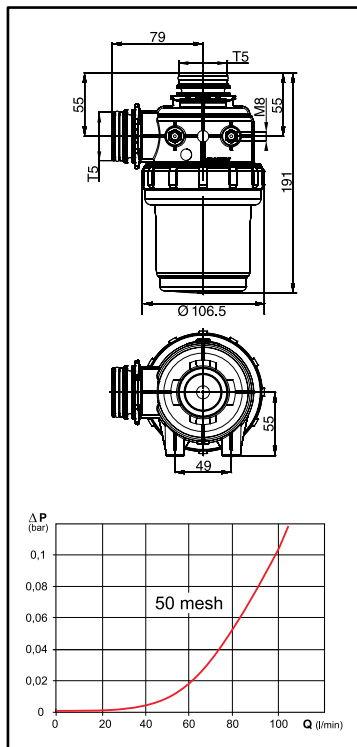
- Gabelanschluss T5
- Filtrierleistung 60 l/Min bis 100 l/Min
- Filtereinsatz D. 70 x 148 mm
- Polypropylengehäuse
- EPDM-Dichtungen (auf Anfrage aus VITON®)
- Befestigungsmutter aus Messing

## Всасывающие фильтры серии 312

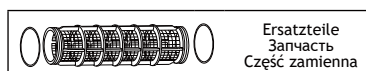
- Вилочное соединение T5
- Фильтрующ. способн. от 60 до 100 л/мин
- Патрон диам. 70 x 148 мм
- Корпус из полипропилена
- Прокладки из каучука ЭПДМ (по запросу из VITON®)
- Латунные крепежные вставки

## Filtry ssące serii 312

- Złączka widelkowa T5
- Wydajność filtracji od 60 l/min do 100 l/min
- Wkład Ø 70 x 148 mm
- Korpus z polipropylenu
- Uszczelki z EPDM (VITONU® na życzenie)
- Zamocowania mosiężne



ART.-NR. КОД KOD	T	Netz typ Тип сетки Typ siatki	Filtrierende fläche Полезная площадь Strefa rzeczywista	
			cm <sup>2</sup>	sq. inches
312 20D2	T5	Inox 32 mesh	108	16.7
312 20D3		Inox 50 mesh	99	15.3
312 20D7		Polypr. 16 mesh	86	13.4
312 20D8		Polypr. 32 mesh	72	11.2



ART.-NR. КОД KOD	Typ Тип Typ
312 2002.030	Inox 32 mesh
312 2003.030	Inox 50 mesh
312 2007.030	Polypr. 16 mesh
312 2008.030	Polypr. 32 mesh

**T5**  
fork  
coupling

**ISO**  
colour  
coding

Vervollständigungsanschlüsse mit Gabelanschluss finden Sie im Kapitel:

Дополнительные фитинги с вилочным соединением смотрите в разделе:

Złączki uzupełniające ze złączem widelkowym w rozdziale:

**FITTINGS**

## Ansaugfilter Serie 312

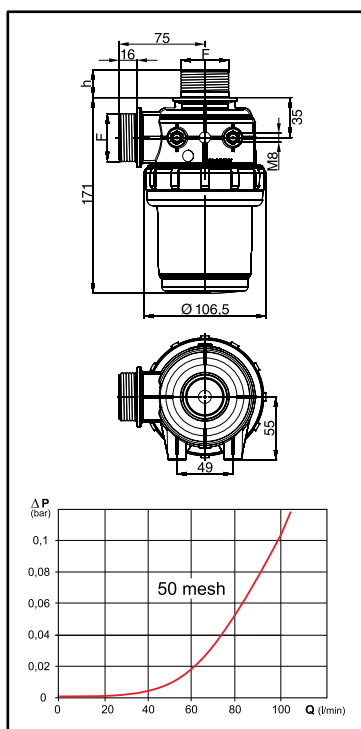
- Gewinde G 1 ¼
- Filtrierleistung 60 l/Min bis 100 l/Min
- Filtereinsatz D. 70 x 148 mm
- Polypropylengehäuse
- EPDM-Dichtungen (auf Anfrage aus VITON®)
- Befestigungsmutter aus Messing

## Всасывающие фильтры серии 312

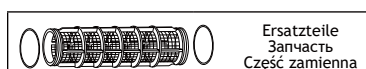
- Витки резьбы G 1 ¼
- Фильтрующая способность от 60 до 100 л/мин
- Патрон диам. 70 x 148 мм
- Корпус из полипропилена
- Прокладки из каучука ЭПДМ (по запросу из VITON®)
- Латунные крепежные вставки

## Filtry ssące serii 312

- Gwinty G 1 ¼
- Wydajność filtracji od 60 l/min do 100 l/min
- Wkład Ø 70 x 148 mm
- Korpus z polipropylenu
- Uszczelki z EPDM (VITONU® na życzenie)
- Zamocowania mosiężne



ART.-NR. КОД KOD	F (BSP)	Netz typ Тип сетки Typ siatki	h (mm)	Filtrierende fläche Полезная площадь Strefa rzeczywista	
				cm <sup>2</sup>	sq. inches
312 2052	G 1 1/4	Inox 32 mesh	24	108	16.7
312 2053		Inox 50 mesh		99	15.3
312 2057		Polypr. 16 mesh		86	13.4
312 2058		Polypr. 32 mesh		72	11.2
312 2152		40	Inox 32 mesh	108	16.7
312 2153			Inox 50 mesh	99	15.3
312 2157			Polypr. 16 mesh	86	13.4
312 2158			Polypr. 32 mesh	72	11.2



ART.-NR. КОД KOD	Typ Тип Typ
312 2002.030	Inox 32 mesh
312 2003.030	Inox 50 mesh
312 2007.030	Polypr. 16 mesh
312 2008.030	Polypr. 32 mesh

**ISO**  
colour  
coding



### Ansaugfilter Serie 310

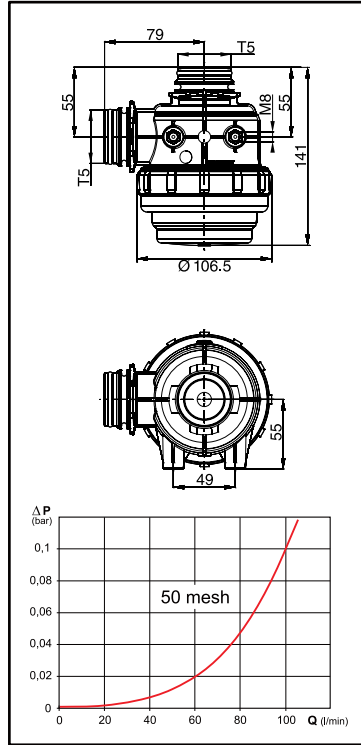
- Gabelanschluss T5
- Filtrierleistung 60 l/Min
- Filtereinsatz D. 70 x 100 mm
- Polypropylengehäuse
- EPDM-Dichtungen (auf Anfrage aus VITON®)
- Befestigungsmutter aus Messing

### Всасывающие фильтры серии 310

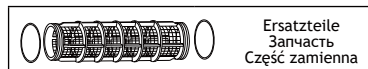
- Вилочное соединение T5
- Фильтрующая способность: 60л/мин
- Патрон диам. 70 x 100 мм
- Корпус из полипропилена
- Прокладки из каучука ЭПДМ (по запросу из VITON®)
- Латунные крепежные вставки

### Filtry ssące serii 310

- Złączka widelkowa T5
- Wydajność filtracji 60 l/min
- Wkład Ø 70 x 100 mm
- Korpus z polipropylenu
- Uszczelki z EPDM (VITONU® na życzenie)
- Zamocowania mosiężne



ART.-NR. КОД KOD	T	Netz typ Тип сетки Typ siatki	Filtrierende Fläche Полезная площадь Strefa rzezczywista	
			cm <sup>2</sup>	sq. inches
310 20D2	T5	Inox 32 mesh	108	16.7
310 20D3		Inox 50 mesh	99	15.3
310 20D7		Polypr. 16 mesh	86	13.4
310 20D8		Polypr. 32 mesh	72	11.2



ART.-NR. КОД KOD	Typ Тип Typ
310 2002.030	Inox 32 mesh
310 2003.030	Inox 50 mesh
310 2007.030	Polypr. 16 mesh
310 2008.030	Polypr. 32 mesh



Vervollständigungsanschlüsse mit Gabelanschluss finden Sie im Kapitel:

Дополнительные фитинги с вилочным соединением смотрите в разделе:

Złączki uzupełniające ze złączem widelkowym w rozdziale:

FITTINGS

### Ansaugfilter Serie 310

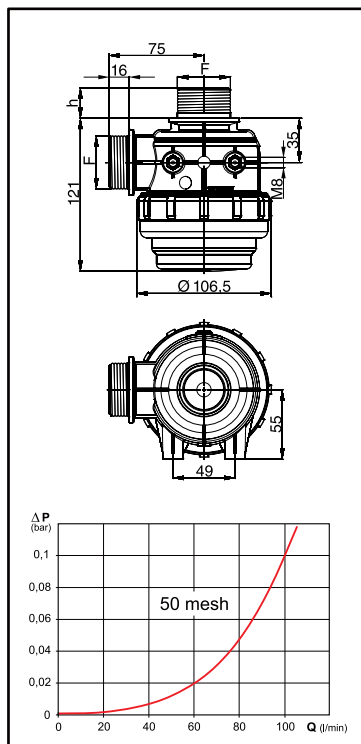
- Gewinde G 1 1/4
- Filtrierleistung 60 l/Min
- Filtereinsatz D. 70 x 100 mm
- Polypropylengehäuse
- EPDM-Dichtungen (auf Anfrage aus VITON®)
- Befestigungsmutter aus Messing

### Всасывающие фильтры серии 310

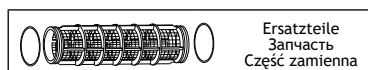
- Витки резьбы G 1 1/4
- Фильтрующая способность: 60л/мин
- Патрон диам. 70 x 100 мм
- Корпус из полипропилена
- Прокладки из каучука ЭПДМ (по запросу из VITON®)
- Латунные крепежные вставки

### Filtry ssące serii 310

- Gwinty G 1 1/4
- Wydajność filtracji 60l/min
- Wkład Ø 70 x 100 mm
- Korpus z polipropylenu
- Uszczelki z EPDM (VITONU® na życzenie)
- Zamocowania mosiężne



ART.-NR. КОД KOD	F (BSP)	Netz typ Тип сетки Typ siatki	h (mm)	Filtrierende Fläche Полезная площадь Strefa rzezczywista	
				cm <sup>2</sup>	sq. inches
310 2052	G 1 1/4	Inox 32 mesh	24	69	10.6
310 2053		Inox 50 mesh		63	9.8
310 2057		Polypr. 16 mesh		55	8.5
310 2058		Polypr. 32 mesh		46	7.1
310 2152		Inox 32 mesh	40	69	10.6
310 2153		Inox 50 mesh		63	9.8
310 2157		Polypr. 16 mesh		55	8.5
310 2158		Polypr. 32 mesh		46	7.1



ART.-NR. КОД KOD	Typ Тип Typ
310 2002.030	Inox 32 mesh
310 2003.030	Inox 50 mesh
310 2007.030	Polypr. 16 mesh
310 2008.030	Polypr. 32 mesh





# SAUGFILTER MIT 3-WEGE WECHSELVENTIL ВСАСЫВАЮЩ. ФИЛ., 3 ОТВ. И ИЗБИРАТЕЛ. КЛАПАНОМ FILTRY SSĄCE 3-DR.Z ZAWOREM ROZ.

## Ansaugfilter Serie 318

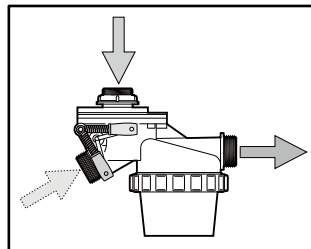
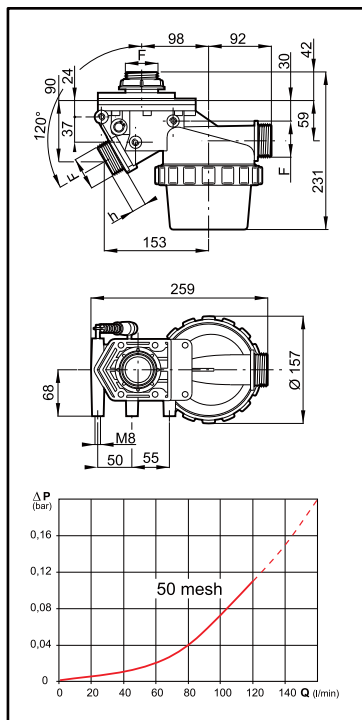
- Gewinde G 1 1/2
- Filtrierleistung 80 l/Min bis 120 l/Min
- Filtereinsatz D. 80 x 108 mm
- Polypropylengehäuse
- EPDM-Dichtungen (auf Anfrage aus VITON®)
- Befestigungsmutter aus Messing

## Всасывающие фильтры серии 318

- Витки резьбы G 1 1/2
- Фильтрующ. способн. от 80 до 120 л/мин
- Патрон диам. 80 x 108 мм
- Корпус из полипропилена
- Прокладки из каучука ЭПДМ (по запросу из VITON®)
- Латунные крепежные вставки

## Filtry ssące serii 318

- Gwinty G 1 1/2
- Wydajność filtracji od 80 l/min do 120 l/min
- Wkład Ø 80 x 108 mm
- Korpus z polipropylenu
- Uszczelki z EPDM (VITONU® na życzenie)
- Zamocowania mosiężne



ART.-NR. КОД КОД	F (BSP)	Netz typ Тип сетки Тип сетки	h (mm)	Filtrierende fläche Полезная площадь Strefa rzeczywista	
				cm <sup>2</sup>	sq. inches
318 102	G 1 1/2	Inox 32 mesh	42	90	14.0
318 103		Inox 50 mesh		82	12.8

ART.-NR. КОД КОД	Ersatzteile Запчасть Część zamienna	
	Typ Тип Тип	Typ Тип Тип
318 2002.030	Inox 32 mesh	
318 2003.030	Inox 50 mesh	



## Ansaugfilter Serie 320

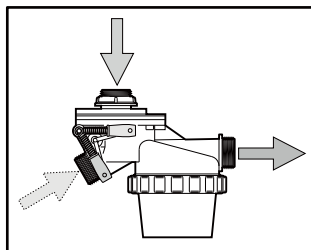
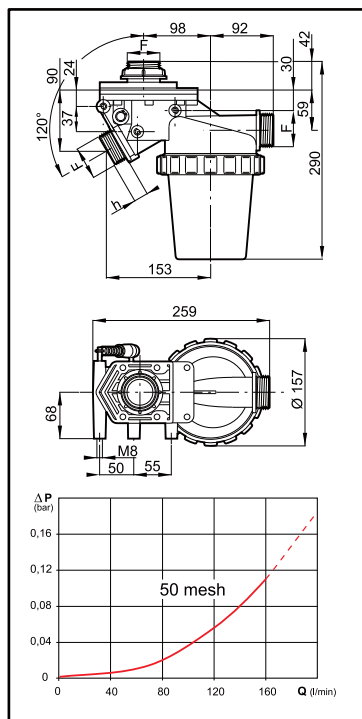
- Gewinde G 1 1/2
- Filtrierleistung 100 l/Min bis 160 l/Min
- Filtereinsatz D. 80 x 170 mm
- Polypropylengehäuse
- EPDM-Dichtungen (auf Anfrage aus VITON®)
- Befestigungsmutter aus Messing

## Всасывающие фильтры серии 320

- Витки резьбы G 1 1/2
- Фильтрующая способность от 100 до 160 л/мин
- Патрон диам. 80 x 170 мм
- Корпус из полипропилена
- Прокладки из каучука ЭПДМ (по запросу из VITON®)
- Латунные крепежные вставки

## Filtry ssące serii 320

- Gwinty G 1 1/2
- Wydajność filtracji od 100 l/min do 160 l/min
- Wkład Ø 80 x 170 mm
- Korpus z polipropylenu
- Uszczelki z EPDM (VITONU® na życzenie)
- Zamocowania mosiężne



ART.-NR. КОД КОД	F (BSP)	Netz typ Тип сетки Тип сетки	h (mm)	Filtrierende fläche Полезная площадь Strefa rzeczywista	
				cm <sup>2</sup>	sq. inches
320 102	G 1 1/2	Inox 32 mesh	42	133	20.7
320 103		Inox 50 mesh		123	19.0

ART.-NR. КОД КОД	Ersatzteile Запчасть Część zamienna	
	Typ Тип Тип	Typ Тип Тип
314 2002.030	Inox 32 mesh	
314 2003.030	Inox 50 mesh	





**Druckfilter Serie 326**

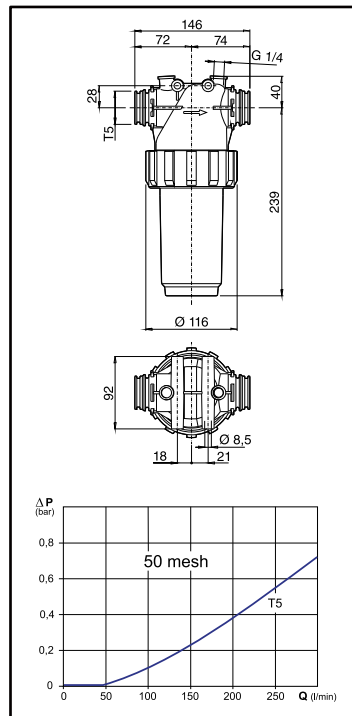
- Gabelanschluss T5
- Betriebsdruck max. 15 bar
- Filtrierleistung 200 ÷ 280 l/min
- Filtereinsatz D. 58 x 210 mm
- Befestigungspunkte an beiden Seiten
- Gehäuse aus Polypropylen
- EPDM-Dichtungen (auf Anfrage aus VITON®)

**Линейные фильтры серии 326**

- Вилочное соединение T5
- Максимальное рабочее давление: 15 бар
- Фильтрующая способность 200 ÷ 280 л/мин
- Патрон диам. 58 x 210 мм
- Точки крепления с обеих сторон
- Корпус из полипропилена
- Прокладки из каучука ЭПДМ (по запросу из VITON®)

**Filtry szeregowe 326**

- Złączka widelkowa T5
- Max ciśnienie robocze 15 bar.
- Wydajność filtracji 200 ÷ 280 l/min
- Wkład Ø 58 x 210 mm
- Punkty zamocowania z obu stron
- Korpus z polipropylenu
- Uszczelki z EPDM (VITONU® na życzenie)



ART.-NR. КОД KOD	T	Netz typ Тип сетки Typ siatki	Filtrierende fläche Полезная площадь Strefa rzeczywista	
			cm <sup>2</sup>	sq. inches
<b>326 20D2</b>	T5	Inox 32 mesh	115	17.9
<b>326 20D3</b>		Inox 50 mesh	106	16.4
<b>326 20D35</b>		Inox 80 mesh	116	18.0
<b>326 20D4</b>		Inox 100 mesh	97	15.0

Ersatzteile Запчасть Część zamienna	
ART.-NR. КОД KOD	Typ Тип Typ
<b>326 2002.030</b>	Inox 32 mesh
<b>326 2003.030</b>	Inox 50 mesh
<b>326 20035.030</b>	Inox 80 mesh
<b>326 2004.030</b>	Inox 100 mesh

**T5**  
 fork coupling

**ISO**  
 colour coding

Vervollständigungsanschlüsse mit Gabelanschluss finden Sie im Kapitel:

Дополнительные фитинги с вилочным соединением смотрите в разделе:

Złączki uzupełniające ze złączem widelkowym w rozdziale:

**FITTINGS**
**Selbstreinigender Druckfilter Serie 326**

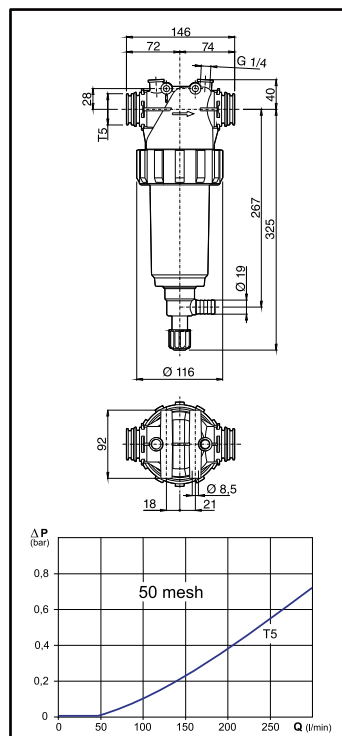
- Gabelanschluss T5
- Betriebsdruck max. 15 bar
- Filtrierleistung 200 ÷ 280 l/min
- Filtereinsatz D. 58 x 210 mm
- Befestigungspunkte an beiden Seiten
- Gehäuse aus Polypropylen
- EPDM-Dichtungen (auf Anfrage aus VITON®)
- By-pass min. 30 l/min.

**Лин. самоочищающ. фильтры сер. 326**

- Вилочное соединение T5
- Максимальное рабочее давление: 15 бар
- Фильтрующая способность 200 ÷ 280 л/мин
- Патрон диам. 58 x 210 мм
- Точки крепления с обеих сторон
- Корпус из полипропилена
- Прокладки из каучука ЭПДМ (по запросу из VITON®)
- Мин. байпас: 30 л/мин.

**Filtry szeregowe 326 samoczyszczące**

- Złączka widelkowa T5
- Max ciśnienie robocze 15 bar.
- Wydajność filtracji 200 ÷ 280 l/min
- Wkład Ø 58 x 210 mm
- Punkty zamocowania z obu stron
- Korpus z polipropylenu
- Uszczelki z EPDM (VITONU® na życzenie)
- By-pass minimalny wymagany 30 l/min.



ART.-NR. КОД KOD	T	Netz typ Тип сетки Typ siatki	Filtrierende fläche Полезная площадь Strefa rzeczywista	
			cm <sup>2</sup>	sq. inches
<b>326 21D2</b>	T5	Inox 32 mesh	115	17.9
<b>326 21D3</b>		Inox 50 mesh	106	16.4
<b>326 21D35</b>		Inox 80 mesh	116	18.0
<b>326 21D4</b>		Inox 100 mesh	97	15.0

Ersatzteile Запчасть Część zamienna	
ART.-NR. КОД KOD	Typ Тип Typ
<b>326 2002.030</b>	Inox 32 mesh
<b>326 2003.030</b>	Inox 50 mesh
<b>326 20035.030</b>	Inox 80 mesh
<b>326 2004.030</b>	Inox 100 mesh

**T5**  
 fork coupling

**ISO**  
 colour coding

Vervollständigungsanschlüsse mit Gabelanschluss finden Sie im Kapitel:

Дополнительные фитинги с вилочным соединением смотрите в разделе:

Złączki uzupełniające ze złączem widelkowym w rozdziale:

**FITTINGS**

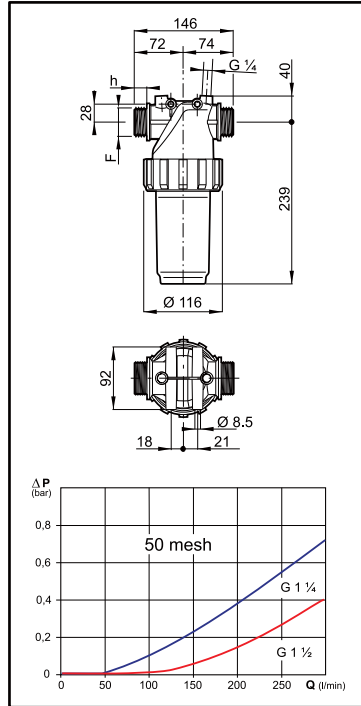


# DRUCKFILTER ЛИНЕЙНЫЕ ФИЛЬТРЫ FILTRY SZEREGOWE

# 326

## Druckfilter Serie 326-2

- Gewinde G 1 ¼ und G 1 ½
- Betriebsdruck max. 15 bar
- Filtrierleistung 200 ÷ 280 l/min
- Filtereinsatz D. 58 x 210 mm
- Befestigungspunkte an beiden Seiten
- Gehäuse aus Polypropylen
- EPDM-Dichtungen (auf Anfrage aus VITON®)



## Линейные фильтры серии 326-2

- Витки резьбы G 1 ¼ и G 1 ½
- Максимальное рабочее давление: 15 бар
- Фильтрующая способность 200 ÷ 280 л/мин
- Патрон диам. 58 x 210 мм
- Точки крепления с обеих сторон
- Корпус из полипропилена
- Прокладки из кауч. ЭПДМ (по запросу VITON®)

## Filtry szeregowe 326-2

- Gwinty G 1 ¼ i G 1 ½
- Max ciśnienie robocze 15 bar.
- Wydajność filtracji 200 ÷ 280 l/min
- Wkład Ø 58 x 210 mm
- Punkty zamocowania z obu stron
- Korpus z polipropylenu
- Uszczelki z EPDM (VITONU® na życzenie)

ART.-NR. КОД KOD	F (BSP)	Netz typ Тип сетки Typ siatki	h (mm)	Filtrierende fläche Полезная площадь Strefa rzeczywista	
				cm <sup>2</sup>	sq. inches
326 2052	G 1 1/4	Inox 32 mesh	18.5	115	17.9
326 2053		Inox 50 mesh		106	16.4
326 20535		Inox 80 mesh		116	18.0
326 2054		Inox 100 mesh		97	15.0

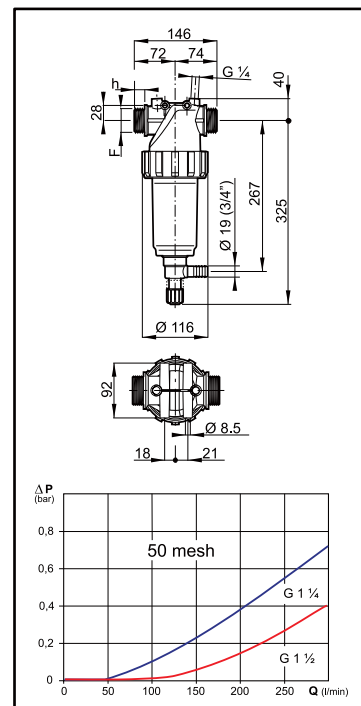
326 2062	G 1 1/2	Inox 32 mesh	18.5	115	17.9
326 2063		Inox 50 mesh		106	16.4
326 20635		Inox 80 mesh		116	18.0
326 2064		Inox 100 mesh		97	15.0

Ersatzteile Запчасть Część zamienna	
ART.-NR. КОД KOD	Typ Тип Typ
326 2002.030	Inox 32 mesh
326 2003.030	Inox 50 mesh
326 20035.030	Inox 80 mesh
326 2004.030	Inox 100 mesh



## Selbstreinigender Druckfilter Serie 326-2

- Gewinde G 1 ¼ und G 1 ½
- Betriebsdruck max. 15 bar
- Filtrierleistung 200÷280 l/min
- Filtereinsatz D. 58 x 210 mm
- Befestigungspunkte an beiden Seiten
- Gehäuse aus Polypropylen
- EPDM-Dichtungen (auf Anfrage aus VITON®)
- By-pass min. 30 l/min.



## Линейные самоочищающиеся фильтры серии 326-2

- Витки резьбы G 1 ¼ и G 1 ½
- Максимальное рабочее давление: 15 бар
- Фильтрующая способность 200—280 л/мин
- Патрон диам. 58 x 210 мм
- Точки крепления с обеих сторон
- Корпус из полипропилена
- Прокладки из каучука ЭПДМ (по запросу из VITON®)
- Мин. байпас: 30 л/мин.

## Filtry szeregowe 326 -2 samoczyszczące

- Gwinty G 1 ¼ i G 1 ½
- Max ciśnienie robocze 15 bar.
- Wydajność filtracji 200÷280 l/min
- Wkład Ø 58 x 210 mm
- Punkty zamocowania z obu stron
- Korpus z polipropylenu
- Uszczelki z EPDM (VITONU® na życzenie)
- By-pass minimalny wymagany 30 l/min.

ART.-NR. КОД KOD	F (BSP)	Netz typ Тип сетки Typ siatki	h (mm)	Filtrierende fläche Полезная площадь Strefa rzeczywista	
				cm <sup>2</sup>	sq. inches
326 2152	G 1 1/4	Inox 32 mesh	18.5	115	17.9
326 2153		Inox 50 mesh		106	16.4
326 21535		Inox 80 mesh		116	18.0
326 2154		Inox 100 mesh		97	15.0

326 2162	G 1 1/2	Inox 32 mesh	18.5	115	17.9
326 2163		Inox 50 mesh		106	16.4
326 21635		Inox 80 mesh		116	18.0
326 2164		Inox 100 mesh		97	15.0

Ersatzteile Запчасть Część zamienna	
ART.-NR. КОД KOD	Typ Тип Typ
326 2002.030	Inox 32 mesh
326 2003.030	Inox 50 mesh
326 20035.030	Inox 80 mesh
326 2004.030	Inox 100 mesh





### Druckfilter Serie 328-2

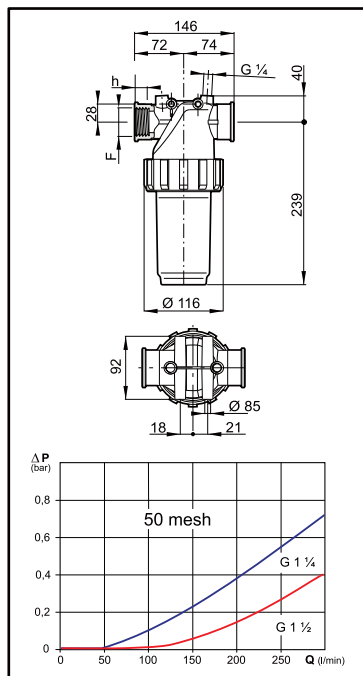
- Gewinde G 1 ¼ und G 1 ½
- Betriebsdruck max. 15 bar
- Filtrierleistung 200 ÷ 280 l/min
- Filtereinsatz D. 58 x 210 mm
- Befestigungspunkte an beiden Seiten
- Gehäuse aus Polypropylen
- EPDM-Dichtungen (auf Anfrage aus VITON®)

### Линейные фильтры серии 328-2

- Витки резьбы G 1 ¼ и G 1 ½
- Максимальное рабочее давление: 15 бар
- Фильтрующая способность 200 ÷ 280 л/мин
- Патрон диам. 58 x 210 мм
- Точки крепления с обеих сторон
- Корпус из полипропилена
- Прокладки из каучука ЭПДМ (по запросу из VITON®)

### Filtry szeregowe 328-2

- Gwinty G 1 ¼ i G 1 ½
- Max ciśnienie robocze 15 bar.
- Wydajność filtracji 200 ÷ 280 l/min
- Wkład Ø 58 x 210 mm
- Punkty zamocowania z obu stron
- Korpus z polipropylenu
- Uszczelki z EPDM (VITONU® na życzenie)



ART.-NR. КОД КОД	F (BSP)	Netz typ Тип сетки Тип сiatki	h (mm)	Filtrierende fläche Полезная площадь Strefa rzczywiwista	
				cm <sup>2</sup>	sq. inches
328 2052	G 1 1/4	Inox 32 mesh	18.5	115	17.9
328 2053		Inox 50 mesh		106	16.4
328 20535		Inox 80 mesh		116	18.0
328 2054		Inox 100 mesh		97	15.0

328 2062	G 1 1/2	Inox 32 mesh	18.5	115	17.9
328 2063		Inox 50 mesh		106	16.4
328 20635		Inox 80 mesh		116	18.0
328 2064		Inox 100 mesh		97	15.0

ART.-NR. КОД КОД	Тип Тип Тип
326 2002.030	Inox 32 mesh
326 2003.030	Inox 50 mesh
326 20035.030	Inox 80 mesh
326 2004.030	Inox 100 mesh



### Selbstreinigender Druckfilter Serie 328-2

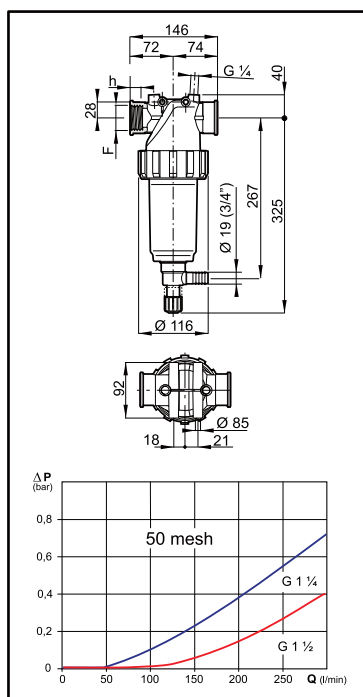
- Gewinde G 1 ¼ und G 1 ½
- Betriebsdruck max. 15 bar
- Filtrierleistung 200 ÷ 280 l/min
- Filtereinsatz D. 58 x 210 mm
- Befestigungspunkte an beiden Seiten
- Gehäuse aus Polypropylen
- EPDM-Dichtungen (auf Anfrage aus VITON®)
- By-pass min. 30 l/min.

### Линейные самоочищающиеся фильтры серии 328-2

- Витки резьбы G 1 ¼ и G 1 ½
- Максимальное рабочее давление: 15 бар
- Фильтрующая способность 200 ÷ 280 л/мин
- Патрон диам. 58 x 210 мм
- Точки крепления с обеих сторон
- Корпус из полипропилена
- Прокладки из каучука ЭПДМ (по запросу из VITON®)
- Мин. байпас: 30 л/мин.

### Filtry szeregowe 328 -2 samoczyszczące

- Gwinty G 1 ¼ i G 1 ½
- Max ciśnienie robocze 15 bar.
- Wydajność filtracji 200 ÷ 280 l/min
- Wkład Ø 58 x 210 mm
- Punkty zamocowania z obu stron
- Korpus z polipropylenu
- Uszczelki z EPDM (VITONU® na życzenie)
- By-pass minimalny wymagany 30 l/min.



ART.-NR. КОД КОД	F (BSP)	Netz typ Тип сетки Тип сiatki	h (mm)	Filtrierende fläche Полезная площадь Strefa rzczywiwista	
				cm <sup>2</sup>	sq. inches
328 2152	G 1 1/4	Inox 32 mesh	18.5	115	17.9
328 2153		Inox 50 mesh		106	16.4
328 21535		Inox 80 mesh		116	18.0
328 2154		Inox 100 mesh		97	15.0

328 2162	G 1 1/2	Inox 32 mesh	18.5	115	17.9
328 2163		Inox 50 mesh		106	16.4
328 21635		Inox 80 mesh		116	18.0
328 2164		Inox 100 mesh		97	15.0

ART.-NR. КОД КОД	Тип Тип Тип
326 2002.030	Inox 32 mesh
326 2003.030	Inox 50 mesh
326 20035.030	Inox 80 mesh
326 2004.030	Inox 100 mesh





# DRUCKFILTER ЛИНЕЙНЫЕ ФИЛЬТРЫ FILTRY SZEREGOWE

# 322

## Druckfilter Serie 322-4

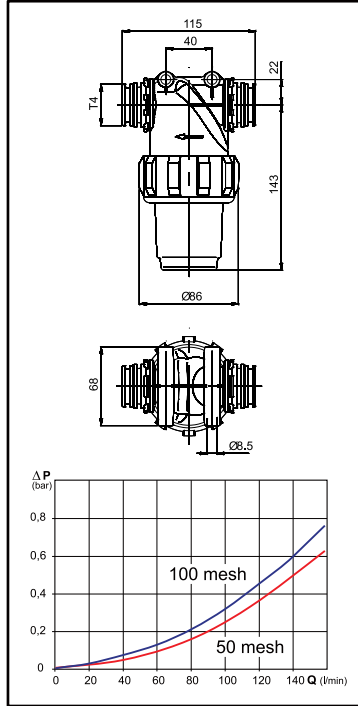
- Gabelanschluss T4
- Betriebsdruck max. 14 bar
- Filtrierleistung 150 ÷ 160 l/min
- Filtereinsatz D. 38 x 125 mm
- Befestigungspunkte an beiden Seiten
- Gehäuse aus Polypropylen
- EPDM-Dichtungen (auf Anfrage aus VITON®)

## Линейные фильтры серии 322-4

- Вилочное соединение T4
- Максимальное рабочее давление: 14 бар
- Фильтрующая способность 150 ÷ 160 л/мин
- Патрон диам. 38 x 125 мм
- Точки крепления с обеих сторон
- Корпус из полипропилена
- Прокладки из каучука ЭПДМ (по запросу из VITON®)

## Filtry szeregowe 322-4

- Złączka widelkowa T4
- Max ciśnienie robocze 14 bar.
- Wydajność filtracji 150 ÷ 160 l/min
- Wkład Ø 38 x 125 mm
- Punkty zamocowania z obu stron
- Korpus z polipropylenu
- Uszczelki z EPDM (VITONU® na życzenie)



ART.-NR. КОД KOD	T	Netz typ Тип сетки Typ siatki	Filtrierende fläche Полезная площадь Strefa rzeczywista cm <sup>2</sup> sq. inches	
322 40C2	T4	Inox 32 mesh	41	6.4
322 40C3		Inox 50 mesh	38	5.9
322 40C35		Inox 80 mesh	41	6.4
322 40C4		Inox 100 mesh	35	5.4

ART.-NR. КОД KOD	Тип Тип Typ
323 2002.030	Inox 32 mesh
323 2003.030	Inox 50 mesh
323 20035.030	Inox 80 mesh
323 2004.030	Inox 100 mesh



Vervollständigungsanschlüsse mit Gabelanschluss finden Sie im Kapitel:

Дополнительные фитинги с вилочным соединением смотрите в разделе:

Złączki uzupełniające ze złączem widelkowym w rozdziale:

**FITTINGS**

## Selbstreinigender Druckfilter Serie 322-4

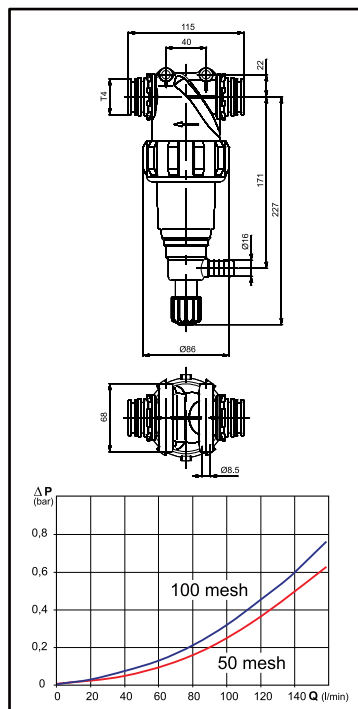
- Gabelanschluss T4
- Betriebsdruck max. 14 bar
- Filtrierleistung 150 ÷ 160 l/min
- Filtereinsatz D. 38 x 125 mm
- Befestigungspunkte an beiden Seiten
- Gehäuse aus Polypropylen
- EPDM-Dichtungen (auf Anfrage aus VITON®)
- By-pass min. 23 l/min.

## Лин. самоочищ. фильтры сер. 322-4

- Вилочное соединение T4
- Максимальное рабочее давление: 14 бар
- Фильтрующая способность 150 ÷ 160 л/мин
- Патрон диам. 38 x 125 мм
- Точки крепления с обеих сторон
- Корпус из полипропилена
- Прокладки из каучука ЭПДМ (по запросу из VITON®)
- Мин. байпас: 23 л/мин.

## Filtry szeregowe 322-4 samoczyszczące

- Złączka widelkowa T4
- Max ciśnienie robocze 14 bar.
- Wydajność filtracji 150 ÷ 160 l/min
- Wkład Ø 38 x 125 mm
- Punkty zamocowania z obu stron
- Korpus z polipropylenu
- Uszczelki z EPDM (VITONU® na życzenie)
- By-pass minimalny wymagany 23 l/min.



ART.-NR. КОД KOD	T	Netz typ Тип сетки Typ siatki	Filtrierende fläche Полезная площадь Strefa rzeczywista cm <sup>2</sup> sq. inches	
322 41C2	T4	Inox 32 mesh	41	6.4
322 41C3		Inox 50 mesh	38	5.9
322 41C35		Inox 80 mesh	41	6.4
322 41C4		Inox 100 mesh	35	5.4

ART.-NR. КОД KOD	Тип Тип Typ
323 2002.030	Inox 32 mesh
323 2003.030	Inox 50 mesh
323 20035.030	Inox 80 mesh
323 2004.030	Inox 100 mesh



Vervollständigungsanschlüsse mit Gabelanschluss finden Sie im Kapitel:

Дополнительные фитинги с вилочным соединением смотрите в разделе:

Złączki uzupełniające ze złączem widelkowym w rozdziale:

**FITTINGS**



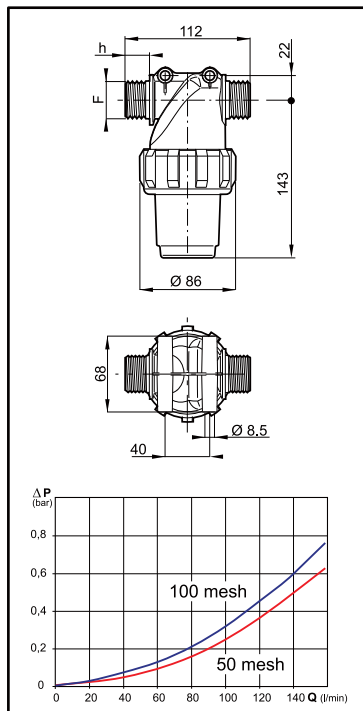
## Druckfilter Serie 322-4

- Gewinde G 1
- Betriebsdruck max. 14 bar
- Filtrierleistung 150 ÷ 160 l/min
- Filtereinsatz D. 38 x 125 mm
- Befestigungspunkte an beiden Seiten
- Gehäuse aus Polypropylen
- EPDM-Dichtungen (auf Anfrage aus VITON®)



## Линейные фильтры серии 322-4

- Витки резьбы G 1
- Максимальное рабочее давление: 14 бар
- Фильтрующая способность 150 ÷ 160 л/мин
- Патрон диам. 38 x 125 мм
- Точки крепления с обеих сторон
- Корпус из полипропилена
- Прокладки из каучука ЭПДМ (по запросу из VITON®)



## Filtry szeregowe 322-4

- Gwinty G 1
- Max ciśnienie robocze 14 bar.
- Wydajność filtracji 150 ÷ 160 l/min
- Wkład Ø 38 x 125 mm
- Punkty zamocowania z obu stron
- Korpus z polipropylenu
- Uszczelki z EPDM (VITONU® na życzenie)

ART.-NR. KOD KOD	F (BSP)	Netz typ Тип сетки Typ siatki	h (mm)	Filtrierende fläche Полезная площадь Strefa rzeczywista	
				cm <sup>2</sup>	sq. inches
322 4042	G 1	Inox 32 mesh	22	41	6.4
322 4043		Inox 50 mesh		38	5.9
322 40435		Inox 80 mesh		41	6.4
322 4044		Inox 100 mesh		35	5.4

ART.-NR. KOD KOD	Typ Тип Typ	Ersatzteile Запчасть Część zamienna	
		Typ Тип Typ	Typ Тип Typ
323 2002.030	Inox 32 mesh		
323 2003.030	Inox 50 mesh		
323 20035.030	Inox 80 mesh		
323 2004.030	Inox 100 mesh		



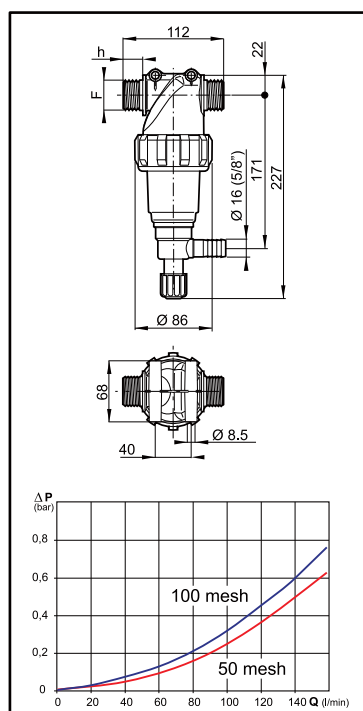
## Selbstreinigender Druckfilter Serie 322-4

- Gewinde G 1
- Betriebsdruck max. 14 bar
- Filtrierleistung 150 ÷ 160 l/min
- Filtereinsatz D. 38 x 125 mm
- Befestigungspunkte an beiden Seiten
- Gehäuse aus Polypropylen
- EPDM-Dichtungen (auf Anfrage aus VITON®)
- By-pass min. 23 l/min.



## Лин. самоочищ. фильтры сер. 322-4

- Витки резьбы G 1
- Максимальное рабочее давление: 14 бар
- Фильтрующая способность 150 ÷ 160 л/мин
- Патрон диам. 38 x 125 мм
- Точки крепления с обеих сторон
- Корпус из полипропилена
- Прокладки из каучука ЭПДМ (по запросу из VITON®)
- Мин. байпас: 23 л/мин.



## Filtry szeregowe 322 -4 samoczyszczące

- Gwinty G 1
- Max ciśnienie robocze 14 bar.
- Wydajność filtracji 150 ÷ 160 l/min
- Wkład Ø 38 x 125 mm
- Punkty zamocowania z obu stron
- Korpus z polipropylenu
- Uszczelki z EPDM (VITONU® na życzenie)
- By-pass minimalny wymagany 23 l/min.

ART.-NR. KOD KOD	F (BSP)	Netz typ Тип сетки Typ siatki	h (mm)	Filtrierende fläche Полезная площадь Strefa rzeczywista	
				cm <sup>2</sup>	sq. inches
322 4142	G 1	Inox 32 mesh	22	41	6.4
322 4143		Inox 50 mesh		38	5.9
322 41435		Inox 80 mesh		41	6.4
322 4144		Inox 100 mesh		35	5.4

ART.-NR. KOD KOD	Typ Тип Typ	Ersatzteile Запчасть Część zamienna	
		Typ Тип Typ	Typ Тип Typ
323 2002.030	Inox 32 mesh		
323 2003.030	Inox 50 mesh		
323 20035.030	Inox 80 mesh		
323 2004.030	Inox 100 mesh		





# DRUCKFILTER ЛИНЕЙНЫЕ ФИЛЬТРЫ 324 FILTRY SZEREGOWE

## Druckfilter Serie 324-4

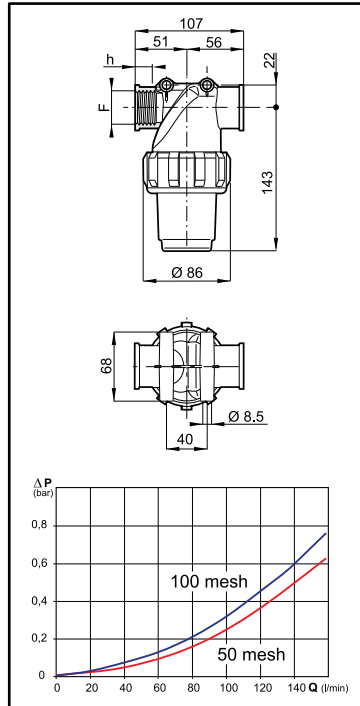
- Gewinde G 1
- Betriebsdruck max. 14 bar
- Filtrierleistung 150 ÷ 160 l/min
- Filtereinsatz D. 38 x 125 mm
- Befestigungspunkte an beiden Seiten
- Gehäuse aus Polypropylen
- EPDM-Dichtungen (auf Anfrage aus VITON®)

## Линейные фильтры серии 324-4

- Витки резьбы G 1
- Максимальное рабочее давление: 14 бар
- Фильтрующая способность 150 ÷ 160 л/мин
- Патрон диам. 38 x 125 мм
- Точки крепления с обеих сторон
- Корпус из полипропилена
- Прокладки из каучука ЭПДМ (по запросу из VITON®)

## Filtry szeregowe serii 324-4

- Gwinty G 1
- Max ciśnienie robocze 14 bar.
- Wydajność filtracji 150 ÷ 160 l/min
- Wkład Ø 38 x 125 mm
- Punkty zamocowania z obu stron
- Korpus z polipropylenu
- Uszczelki z EPDM (VITONU® na życzenie)



ART.-NR. КОД KOD	F (BSP)	Netz typ Тип сетки Typ siatki	h (mm)	Filtrierende fläche Полезная площадь Strefa rzeczywista	
				cm <sup>2</sup>	sq. inches
324 4042	G 1	Inox 32 mesh	23	41	6.4
324 4043		Inox 50 mesh		38	5.9
324 40435		Inox 80 mesh		41	6.4
324 4044		Inox 100 mesh		35	5.4

Ersatzteile Запчасть Część zamienna	
ART.-NR. КОД KOD	Typ Тип Typ
323 2002.030	Inox 32 mesh
323 2003.030	Inox 50 mesh
323 20035.030	Inox 80 mesh
323 2004.030	Inox 100 mesh



## Selbstreinigender Druckfilter Serie 324-4

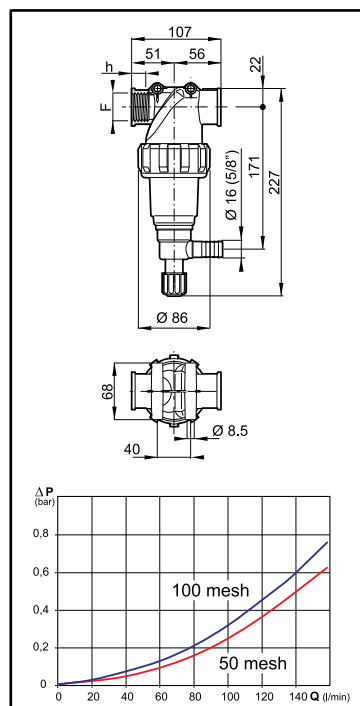
- Gewinde G 1
- Betriebsdruck max. 14 bar
- Filtrierleistung 150 ÷ 160 l/min
- Filtereinsatz D. 38 x 125 mm
- Befestigungspunkte an beiden Seiten
- Gehäuse aus Polypropylen
- EPDM-Dichtungen (auf Anfrage aus VITON®)
- By-pass min. 23 l/min.

## Лин. самоочищ. фильтры серии 324-4

- Витки резьбы G 1
- Максимальное рабочее давление: 14 бар
- Фильтрующая способность 150 ÷ 160 л/мин
- Патрон диам. 38 x 125 мм
- Точки крепления с обеих сторон
- Корпус из полипропилена
- Прокладки из каучука ЭПДМ (по запросу из VITON®)
- Мин. байпас: 23 л/мин.

## Filtry szeregowe serii 324-4 samoczyszczące

- Gwinty G 1
- Max ciśnienie robocze 14 bar.
- Wydajność filtracji 150 ÷ 160 l/min
- Wkład Ø 38 x 125 mm
- Punkty zamocowania z obu stron
- Korpus z polipropylenu
- Uszczelki z EPDM (VITONU® na życzenie)
- By-pass minimalny wymagany 23 l/min.



ART.-NR. КОД KOD	F (BSP)	Netz typ Тип сетки Typ siatki	h (mm)	Filtrierende fläche Полезная площадь Strefa rzeczywista	
				cm <sup>2</sup>	sq. inches
324 4142	G 1	Inox 32 mesh	22	41	6.4
324 4143		Inox 50 mesh		38	5.9
324 41435		Inox 80 mesh		41	6.4
324 4144		Inox 100 mesh		35	5.4

Ersatzteile Запчасть Część zamienna	
ART.-NR. КОД KOD	Typ Тип Typ
323 2002.030	Inox 32 mesh
323 2003.030	Inox 50 mesh
323 20035.030	Inox 80 mesh
323 2004.030	Inox 100 mesh



# 322 - 324

## DRUCKFILTER ЛИНЕЙНЫЕ ФИЛЬТРЫ FILTRY SZEREGOWE



### Druckfilter Serie 322-2 und 324-2

- Außen- und Innengewinde G 1/2 und G 3/4, T3-Gabelanschluss
- Betriebsdruck max. 14 bar
- Filtrierleistung 80 ÷ 100 l/min
- Filtereinsatz D. 38 x 89 mm
- Befestigungspunkte an beiden Seiten
- Gehäuse aus Polypropylen
- EPDM-Dichtungen (auf Anfrage aus VITON®)

### Линейные фильтры серии 322-2 и 324-2

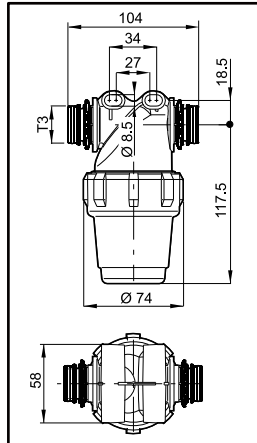
- Наружная и внутренняя резьба G 1/2 и G 3/4, вилочное соединение T3
- Максимальное рабочее давление: 14 бар
- Фильтрующая способность 80 ÷ 100 л/мин
- Патрон diam. 38 x 89 мм
- Точки крепления с обеих сторон
- Корпус из полипропилена
- Прокладки из каучука ЭПДМ (по запросу из VITON®)

### Filtry szeregowe serii 322-2 i 324-2

- Gwinty męski i żeński G 1/2 i G 3/4, złączka widelkowa T3
- Max ciśnienie robocze 14 bar.
- Wydajność filtracji 80 ÷ 100 l/min
- Wkład Ø 38 x 89 mm
- Punkty zamocowania z obu stron
- Korpus z polipropylenu
- Uszczelki z EPDM (VITONU® na życzenie)



**ISO**  
colour coding



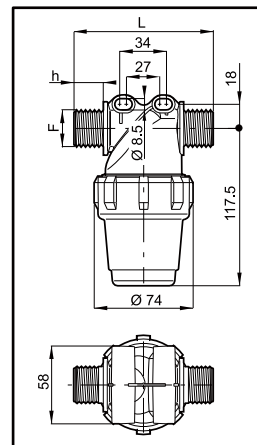
ART.-NR. КОД KOD	T	Netz typ Тип сетки Typ siatki	Filtrierende fläche Полезная площадь Strefa rzeczywista	
			cm <sup>2</sup>	sq. inches
322 20B2	T3	Inox 32 mesh	30	4.7
322 20B3		Inox 50 mesh	28	4.3
322 20B35		Inox 80 mesh	30	4.7
322 20B4		Inox 100 mesh	25	3.9

**T3**  
fork coupling

Vervollständigungsanschlüsse mit Gabelanschluss finden Sie im Kapitel:  
Дополнительные фитинги с вилочным соединением смотрите в разделе: **FITTINGS**  
Złączki uzupełniające ze złączem widelkowym w rozdziale:



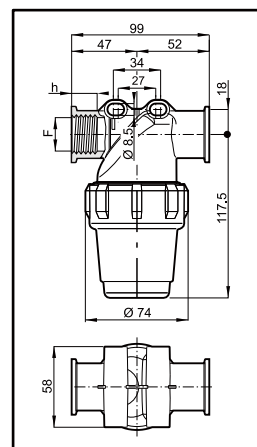
**ISO**  
colour coding



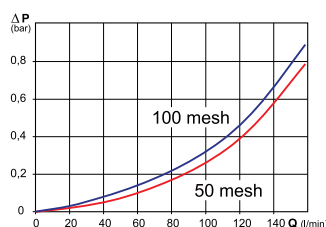
ART.-NR. КОД KOD	F (BSP)	Netz typ Тип сетки Typ siatki	L (mm)	h (mm)	Filtrierende fläche Полезная площадь Strefa rzeczywista	
					cm <sup>2</sup>	sq. inches
322 2022	G 1/2	Inox 32 mesh	96	18	30	4.7
322 2023		Inox 50 mesh			28	4.3
322 20235		Inox 80 mesh			30	4.7
322 2024		Inox 100 mesh			25	3.9
322 2032	G 3/4	Inox 32 mesh	104	22	30	4.7
322 2033		Inox 50 mesh			28	4.3
322 20335		Inox 80 mesh			30	4.7
322 2034		Inox 100 mesh			25	3.9



**ISO**  
colour coding



ART.-NR. КОД KOD	F (BSP)	Netz typ Тип сетки Typ siatki	h (mm)	Filtrierende fläche Полезная площадь Strefa rzeczywista	
				cm <sup>2</sup>	sq. inches
324 2022	G 1/2	Inox 32 mesh	21	30	4.7
324 2023		Inox 50 mesh		28	4.3
324 20235		Inox 80 mesh		30	4.7
324 2024		Inox 100 mesh		25	3.9
324 2032	G 3/4	Inox 32 mesh	23	30	4.7
324 2033		Inox 50 mesh		28	4.3
324 20335		Inox 80 mesh		30	4.7
324 2034		Inox 100 mesh		25	3.9



Ersatzteile Запчасть Część zamienna	
ART.-NR. КОД KOD	Тип Тип Typ
322 2002.030	Inox 32 mesh
322 2003.030	Inox 50 mesh
322 20035.030	Inox 80 mesh
322 2004.030	Inox 100 mesh



# DRUCKFILTER ЛИНЕЙНЫЕ ФИЛЬТРЫ FILTRY SZEREGOWE

# 323 - 324

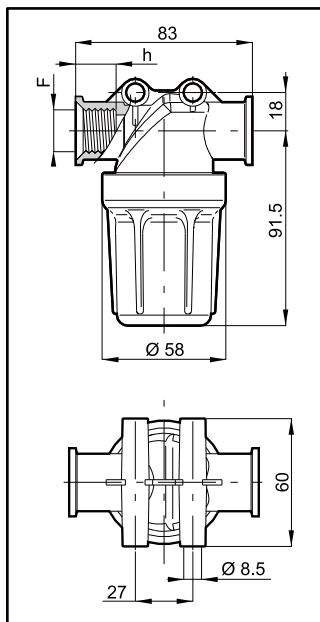
## Druckfilter Serie 324-0

- Gewinde G 1/2
- Betriebsdruck max. 10 bar
- Filtrierleistung 55 l/min bis 0.5 bar
- Filtereinsatz aus Inox-Stahl D. 27 x 69 mm
- Gehäuse aus glasfaserverstärktem Polypropylen
- EPDM-Dichtungen (auf Anfrage aus VITON®)
- Durchsichtig Nylon®schale (Ausführung 324-0T)



## Линейные фильтры серии 324-0

- Витки резьбы G 1/2
- Максимальное рабочее давление: 10 бар
- Фильтрующая способность 55 л/мин при давлении 0,5 бара
- Патрон из нерж. стали диам. 27 x 69 мм
- Корпус из упрочн. стекловолокном ПП
- Прокладки из каучука ЭПДМ (по запросу из VITON®)
- Прозрачная нейлон. крышка (мод. 324-0T)



## Filtry szeregowe serii 324-0

- Gwinty G 1/2
- Max ciśnienie robocze 10 bar.
- Wydajność filtracji 55 l/min do 0.5 bar
- Wkład stalowy inox Ø 27 x 69 mm;
- Korpus z Polipropylenu wzmocnionego włóknem szklanym
- Uszczelki z EPDM (VITONU® na życzenie)
- Pokrywa przezroczysta z Nylon®u (mod. 324-0T)

ART.-NR. КОД KOD	F (BSP)	Netz typ Тип сетки Typ siatki	h (mm)	Filtrierende fläche Полезная площадь Strefa rzeczywista	
				cm <sup>2</sup>	sq. inches
324 0022 324 0T022	G 1/2	Inox 32 mesh	19	25.6	4.0
324 0023 324 0T023		Inox 50 mesh		23.5	3.6
324 00235 324 0T0235		Inox 80 mesh		26.5	4.0
324 0024 324 0T024		Inox 100 mesh		21.5	3.3

ART.-NR. КОД KOD	Ersatzteile Запчасть Część zamienna	
	Typ Тип Typ	
324 2002.030	Inox 32 mesh	
324 2003.030	Inox 50 mesh	
324 20035.030	Inox 80 mesh	
324 2004.030	Inox 100 mesh	



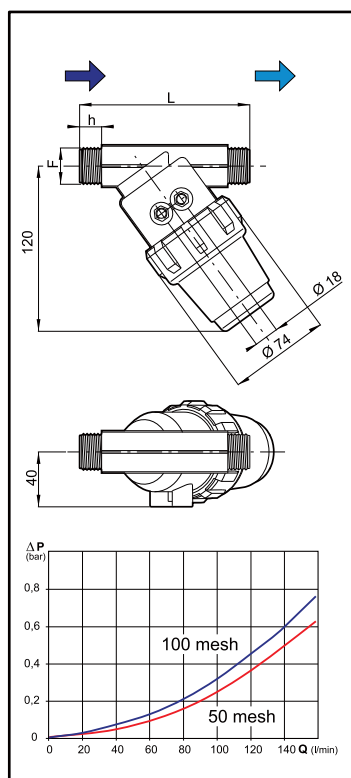
## Druckfilter Serie 323

- Gewinde G 1/2, G 3/4 und G 1
- Betriebsdruck max. 12 bar
- Filtereinsatz D. 38 x 125 mm
- Befestigungsmutter aus Messing
- Gehäuse aus Polypropylen
- EPDM-Dichtungen (auf Anfrage aus VITON®)



## Линейные фильтры серии 323

- Витки резьбы G 1/2, G 3/4 и G 1
- Максимальное рабочее давление: 12 бар
- Патрон диам. 38 x 125 мм
- Латунные крепежные вставки
- Корпус из полипропилена
- Прокладки из каучука ЭПДМ (по запросу из VITON®)



## Filtry szeregowe 323

- Gwinty G 1/2, G 3/4 i G 1
- Max ciśnienie robocze 12 bar.
- Wkład Ø 38 x 125 mm
- Zamocowania mosiężne
- Korpus z polipropylenu
- Uszczelki z EPDM (VITONU® na życzenie)

ART.-NR. КОД KOD	F (BSP)	Netz typ Тип сетки Typ siatki	L (mm)	h (mm)	Filtrierende fläche Полезная площадь Strefa rzeczywista	
					cm <sup>2</sup>	sq. inches
323 022	G 1/2	Inox 32 mesh	124	16	41	6.4
323 023		Inox 50 mesh			38	5.9
323 0235		Inox 80 mesh			41	6.4
323 024		Inox 100 mesh			35	5.4
323 032	G 3/4	Inox 32 mesh	124	16	41	6.4
323 033		Inox 50 mesh			38	5.9
323 0335		Inox 80 mesh			41	6.4
323 034		Inox 100 mesh			35	5.4
323 042	G 1	Inox 32 mesh	146	27	41	6.4
323 043		Inox 50 mesh			38	5.9
323 0435		Inox 80 mesh			41	6.4
323 044		Inox 100 mesh			35	5.4

ART.-NR. КОД KOD	Ersatzteile Запчасть Część zamienna	
	Typ Тип Typ	
323 2002.030	Inox 32 mesh	
323 2003.030	Inox 50 mesh	
323 20035.030	Inox 80 mesh	
323 2004.030	Inox 100 mesh	





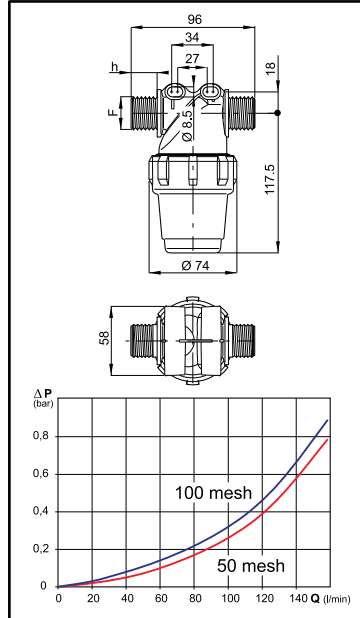
### Druckfilter - Serie 322-2

- Gewinde G 1/2
- Max. Betriebsdruck 30 bar
- Filterleistung 80 ÷ 100 l/min
- Filtereinsatz Ø 38 x 89 mm
- Befestigungspunkte an beiden Seiten
- Gehäuse aus mit Glasfaser durchsetztem Nylon®
- EPDM-Dichtungen (auf Anfrage aus VITON®).



### Линейные фильтры серии 322-2

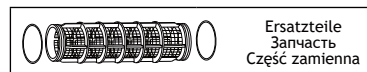
- Витки резьбы G 1/2
- Максимальное рабочее давление: 30 бар
- Фильтрующая способность 80 ÷ 100 л/мин
- Патрон диам. Ø 38 x 89 мм
- Точки крепления с обеих сторон
- Корпус из упрочн. стекловолок-м нейлона
- Прокладки из каучука ЭПДМ (по запросу из VITON®)



### Filtry szeregowe serii 322-2

- Gwinty G 1/2
- Max ciśnienie robocze 30 bar
- Wydajność filtracji 80 ÷ 100 l/min
- Wkład Ø 38 x 89 mm
- Punkty zamocowania z obu stron
- Korpus z Nylon®u wzmocnionego włóknem szklanym
- Uszczelki z EPDM (na życzenie z VITONU®)

ART.-NR. КОД KOD	F (BSP)	Netz typ Тип сетки Typ siatki	h (mm)	Filtrierende fläche Полезная площадь Strefa rzeczywista	
				cm <sup>2</sup>	sq. inches
322 2A022	G 1/2	Inox 32 mesh	18	30	4.7
322 2A023		Inox 50 mesh		28	4.3
322 2A0235		Inox 80 mesh		30	4.7



ART.-NR. КОД KOD	Тип Тип Typ
322 2002.030	Inox 32 mesh
322 2003.030	Inox 50 mesh
322 20035.030	Inox 80 mesh

**ISO**  
colour coding

**30**  
bar

**435**  
PSI

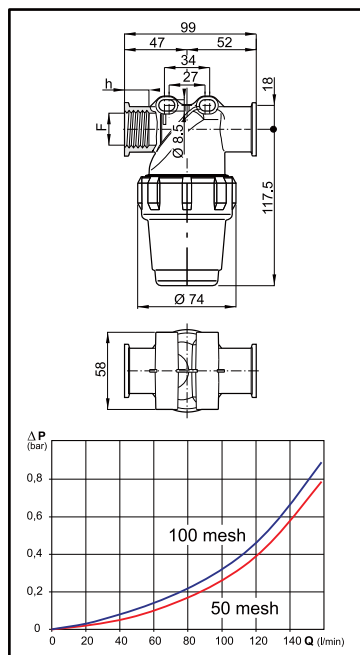
### Druckfilter - Serie 324-2

- Gewinde G 1/2
- Max. Betriebsdruck 30 bar
- Filterleistung 80 ÷ 100 l/min
- Filtereinsatz Ø 38 x 89 mm
- Befestigungspunkte an beiden Seiten
- Gehäuse aus mit Glasfaser durchsetztem Nylon®
- EPDM-Dichtungen (auf Anfrage aus VITON®).



### Линейные фильтры серии 324-2

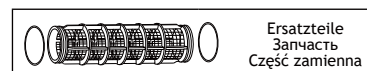
- Витки резьбы G 1/2
- Максимальное рабочее давление: 30 бар
- Фильтрующая способность 80 ÷ 100 л/мин
- Патрон диам. Ø 38 x 89 мм
- Точки крепления с обеих сторон
- Корпус из упрочненного стекловолокном нейлона
- Прокладки из каучука ЭПДМ (по запросу из VITON®)



### Filtry szeregowe serii 324-2

- Gwinty G 1/2
- max ciśnienie robocze 30 bar
- Wydajność filtracji 80 ÷ 100 l/min
- Wkład Ø 38 x 89 mm
- Punkty zamocowania z obu stron
- Korpus z Nylon®u wzmocnionego włóknem szklanym
- Uszczelki z EPDM (na życzenie z VITONU®)

ART.-NR. КОД KOD	F (BSP)	Netz typ Тип сетки Typ siatki	h (mm)	Filtrierende fläche Полезная площадь Strefa rzeczywista	
				cm <sup>2</sup>	sq. inches
324 2A022	G 1/2	Inox 32 mesh	21	30	4.7
324 2A023		Inox 50 mesh		28	4.3
324 2A0235		Inox 80 mesh		30	4.7



ART.-NR. КОД KOD	Тип Тип Typ
322 2002.030	Inox 32 mesh
322 2003.030	Inox 50 mesh
322 20035.030	Inox 80 mesh

**ISO**  
colour coding

**30**  
bar

**435**  
PSI



# HOCHDRUCKFILTER ЛИН. ФИЛ. ДЛЯ ВЫСОКОГО ДАВЛЕНИЯ FILTRY SZER. DO WYSOKIEGO CIŚNIENIA

# 324

## Druckfilter - Serie 324-3

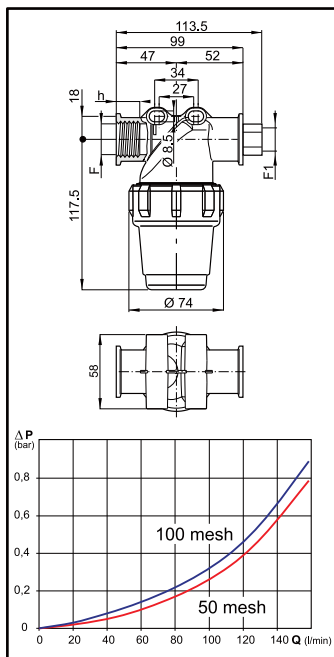
- Gewinde G 1/2
- Ein Anschluss mit Überwurfmutter, die eine schnelle Montage, ohne Verdrehungen, vormontierter Leitungen erlaubt.
- Max. Betriebsdruck 30 bar
- Filterleistung 80 ÷ 100 l/min
- Filtereinsatz Ø 38 x 89 mm
- Befestigungspunkte an beiden Seiten
- Gehäuse aus mit Glasfaser durchsetztem Nylon®
- EPDM-Dichtungen (auf Anfrage aus VITON®).

## Линейные фильтры серии 324-3

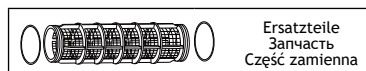
- Витки резьбы G 1/2
- Соединение со свободной гайкой позволяет быстро выполнить монтаж, без кручения шлангов.
- Максимальное рабочее давление: 30 бар
- Фильтрующая способность 80 ÷ 100 л/мин
- Патрон диам. Ø 38 x 89 мм
- Точки крепления с обеих сторон
- Корпус из упрочненного стекловолокном нейлона
- Прокладки из каучука ЭПДМ (по запросу из VITON®)

## Filtry szeregowo serii 324-3

- Gwinty G 1/2
- Złączka z luźną tuleją, która pozwala na szybki montaż, bez skręceń, wstępnie zmontowanych rur.
- max ciśnienie robocze 30 bar
- Wydajność filtracji 80 ÷ 100 l/min
- Wkład Ø 38 x 89 mm
- Punkty zamocowania z obu stron
- Korpus z Nylon® u wzmożonego włókna szklanym
- Uszczelki z EPDM (VITONU® na życzenie)



ART.-NR. KOD KOD	F (BSP)	F1 (BSP)	Netz typ Тип сетки Typ siatki	h (m)	Filtrierende fläche Полезная площадь Strefa rzeczywista	
					cm <sup>2</sup>	sq. inches
324 3A022	G 1/2	G 1/2	Inox 32 mesh	18	30	4.7
324 3A023			Inox 50 mesh		28	4.3
324 3A0235			Inox 80 mesh		30	4.7



ART.-NR. KOD KOD	Тип Тип Typ
322 2002.030	Inox 32 mesh
322 2003.030	Inox 50 mesh
322 20035.030	Inox 80 mesh

**ISO**  
colour  
coding

**30**  
bar

**435**  
PSI





### Flansch-Hochdruckfilter

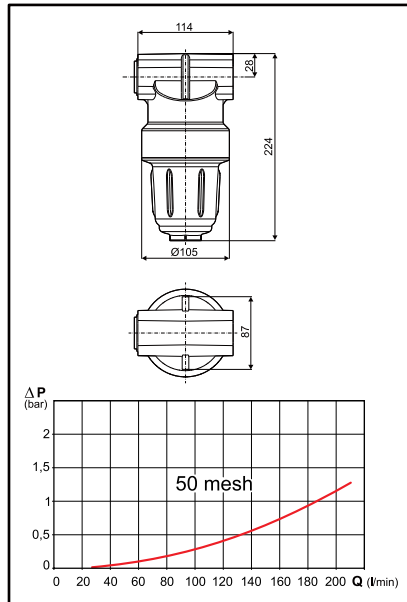
- Gehäuse aus mit Glasfaser verstärktem Nylon®
- Filtereinsatz Ø 50 x 150 mm
- Kann direkt mit den Ventilen 871 und 863 verflanscht werden
- Für Sprüherät-Gleichdruckarmaturen geeignet
- Befestigtes VITON® O-Ring für Deckelsabdichtung
- Passung zwischen Gehäuse und Gewinde gegen Schmutz geschützt

### Фильтр высокого давления с фланцем

- Корпус из упрочн. стекловолок-м нейлона
- Патрон диам. Ø 50 x 150 мм
- Фланцевое присоединение напрямую к клапанам 871 и 863.
- Предназначен для блоков управления опрыскивателей
- Уплотнит. кольцо из Viton®, закрепленное к крышке
- Соединение корпус-резьба защищено от попадания грязи

### Filtr kołnierzowy do wysokiego ciśnienia

- Korpus z Nylon®u wzmocnionego włóknem szklanym
- Wkład Ø 50 x 150 mm
- Z kołnierzem bezpośrednio na zaworach 871 i 863.
- Zalecany do zespołów sterujących opryskiwaczy sadowniczych.
- O'Ring z VITONU® przymocowany do pokrywy.
- Połączenie korpus-gwint zabezpieczone przed zabrudzeniem.



ART.-NR. КОД KOD	Pressure		Flow		Netz typ Тип сетки Typ siatki	Filtrierende fläche Полезная площадь Strefa rzezczywista	
	bar	PSI	lt/1'	US GPM		cm <sup>2</sup>	sq. inches
3452 1020	50	725	150	40	Inox 32 mesh	62	9.6
3452 1030					Inox 50 mesh	57	8.8
3452 10350					Inox 80 mesh	63	9.8

ART.-NR. КОД KOD	Ersatzteile Запчасть Część zamienna	Typ Тип Typ
325 2003.030	Inox 50 mesh	
325 20035.030	Inox 80 mesh	



### Flansch-Hochdruckfilter

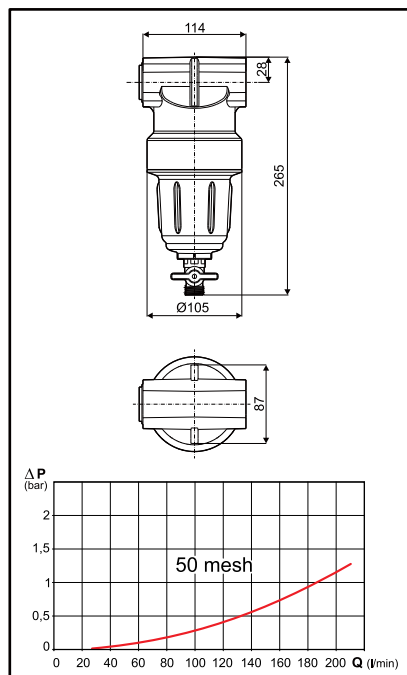
- Gehäuse aus mit Glasfaser verstärktem Nylon®
- Filtereinsatz Ø 50 x 150 mm
- Kann direkt mit den Ventilen 871 und 863 verflanscht werden
- Für Sprüherät-Gleichdruckarmaturen geeignet
- Befestigtes VITON® O-Ring fuer Deckelsabdichtung
- Passung zwischen Gehäuse und Gewinde gegen Schmutz geschützt
- Kugelventil mit 1/2" für die Filterentlüftung

### Фильтр высокого давления с фланцем

- Корпус из упрочн. стекловолок-м нейлона
- Патрон диам. Ø 50 x 150 мм
- Фланцевое присоединение напрямую к клапанам 871 и 863.
- Предназначен для блоков управления опрыскивателей
- Уплотнит. кольцо из Viton®, закрепленное к крышке
- Соединение корпус-резьба защищено от попадания грязи
- Шаровой затвор 1/2" для дренажа фильтра

### Filtr kołnierzowy do wysokiego ciśnienia

- Korpus z Nylon®u wzmocnionego włóknem szklanym
- Wkład Ø 50 x 150 mm
- Z kołnierzem bezpośrednio na zaworach 871 i 863.
- Zalecany do zespołów sterujących opryskiwaczy sadowniczych.
- O'Ring z VITONU® przymocowany do pokrywy.
- Połączenie korpus-gwint zabezpieczone przed zabrudzeniem.
- Zawór kulowy 1/2" do odpowietrzania filtra.



ART.-NR. КОД KOD	Pressure		Flow		Netz typ Тип сетки Typ siatki	Filtrierende fläche Полезная площадь Strefa rzezczywista	
	bar	PSI	lt/1'	US GPM		cm <sup>2</sup>	sq. inches
3452 0020	50	725	150	40	Inox 32 mesh	62	9.6
3452 0030					Inox 50 mesh	57	8.8
3452 00350					Inox 80 mesh	63	9.8

ART.-NR. КОД KOD	Ersatzteile Запчасть Część zamienna	Typ Тип Typ
325 2003.030	Inox 50 mesh	
325 20035.030	Inox 80 mesh	





# HOCHDRUCKFILTER MIT GABELANSCHLUSS ЛИН. ФИЛ. ВЫС. ДАВЛ. С ВИЛОЧ. СОЕДИНЕНИЕМ FILTRY WYS. CIŚ. ZE ZŁĄCZKĄ WIDEŁKOWĄ

# 3452

## Hochdruckfilter mit Gabelanschlüssen

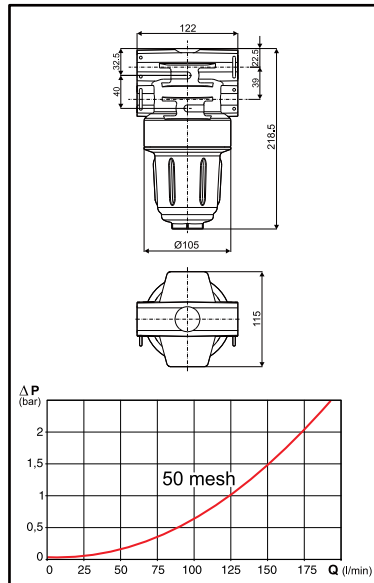
- Gehäuse aus mit Glasfaser verstärktem Nylon®
- Filtereinsatz Ø 50 x 150 mm
- Für Sprüher-Gleichdruckarmaturen geeignet
- Doppelanschluss im Ein- und Auslauf (wird mit zwei offenen und zwei geschlossenen Anschlüssen geliefert)
- Patentierte Befestigung des Filters, die seine Befestigung auf beiden Seiten ermöglicht
- Befestigtes VITON® O-Ring fuer Deckelsabdichtung
- Passung zwischen Gehäuse und Gewinde gegen Schmutz geschützt

## Фильтр высокого давления с вилочным соединением

- Корпус из упрочн. стекловолок-м нейлона
- Патрон диам. Ø 50 x 150 мм
- Предназначен для блоков управления опрыскивателей
- Двойное соединение на входе и выходе (поставляется с двумя открытыми и двумя закрытыми соединениями)
- Запатентов. крепл-е фильтра, позволяющее монтировать фильтр с обеих сторон
- Уплотнит. кольцо из Viton®, закрепленное к крышке
- Соединение корпус-резьба защищено от попадания грязи

## Filtr do wysokiego ciśnienia ze złączką widełkową

- Korpus z Nylon®u wzmocnionego włóknem szklanym
- Wkład Ø 50 x 150 mm
- Zalecany do zespołów sterujących opryskiwaczy sadowniczych.
- Podwójna złączka na wejściu i wyjściu (dostarczona z dwoma złączkami otwartymi i dwoma zamkniętymi).
- Opatentowane zamocowanie filtra, które pozwala na montaż z obu stron
- O'Ring z VITONU® przymocowany do pokrywy.
- Połączenie korpus-gwint zabezpieczone przed zabrudzeniem.



ART.-NR. КОД KOD	Pressure		Flow		Netz typ Тип сетки Typ siatki	Filtering area	
	bar	PSI	lit'	US GPM		cm <sup>2</sup>	sq. inches
3452 112.910	50	725	150	40	Inox 32 mesh	62	9.6
3452 113.910					Inox 50 mesh	57	8.8
3452 1135.910					Inox 80 mesh	63	9.8

Die Filter der Serie 3452 mit Gabelanschluss dürfen ausschließlich an den auf Seite 309 angegebenen Anschlüssen verwendet werden.  
Фильтры серии 3452 с вилочным соединением должны использоваться вместе с фитингами, указанными на стр. 309  
Filtry serii 3452 ze złączką widełkową muszą być używane wyłącznie ze złączkami wskazanymi na str.309

ART.-NR. КОД KOD	Typ Тип Typ
325 2002.030	Inox 32 mesh
325 2003.030	Inox 50 mesh
325 20035.030	Inox 80 mesh

Ersatzteile  
Запчасть  
Część zamienna

50 bar      725 PSI

ISO colour coding

## Hochdruckfilter mit Gabelanschlüssen

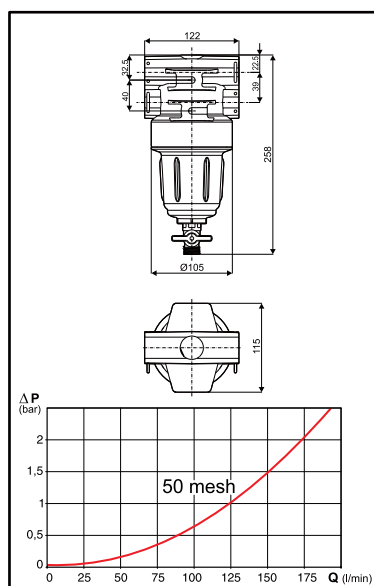
- Gehäuse aus mit Glasfaser verstärktem Nylon®
- Filtereinsatz Ø 50 x 150 mm
- Für Sprüher-Gleichdruckarmaturen geeignet
- Doppelanschluss im Ein- und Auslauf (wird mit zwei offenen und zwei geschlossenen Anschlüssen geliefert)
- Patentierte Befestigung des Filters, die seine Befestigung auf beiden Seiten ermöglicht
- Befestigtes VITON® O-Ring fuer Deckelsabdichtung
- Passung zwischen Gehäuse und Gewinde gegen Schmutz geschützt
- Kugelventil mit 1/2" für die Filterentlüftung

## Фильтр высокого давления с вилочным соединением

- Корпус из упрочн. стекловолок-м нейлона
- Патрон диам. Ø 50 x 150 мм
- Предназначен для блоков управления опрыскивателей
- Двойное соединение на входе и выходе (поставляется с двумя открытыми и двумя закрытыми соединениями)
- Запатентов. крепл-е фильтра, позволяющее монтировать фильтр с обеих сторон
- Уплотнит. кольцо из VITON®, закрепленное к крышке
- Соединение корпус-резьба защищено от попадания грязи
- Шаровый затвор 1/2" для дренажа фильтра

## Filtr do wysokiego ciśnienia ze złączką widełkową

- Korpus z Nylon®u wzmocnionego włóknem szklanym
- Wkład Ø 50 x 150 mm
- Zalecany do zespołów sterujących opryskiwaczy sadowniczych.
- Podwójna złączka na wejściu i wyjściu (dostarczona z dwoma złączkami otwartymi i dwoma zamkniętymi).
- Zamocowanie opatentowane filtra, które pozwala na montaż z obu stron
- O'Ring z VITONU® przymocowany do pokrywy.
- Połączenie korpus-gwint zabezpieczone przed zabrudzeniem.
- Zawór kulowy 1/2" do odpowietrzania filtra.



ART.-NR. КОД KOD	Pressure		Flow		Netz typ Тип сетки Typ siatki	Filtering area	
	bar	PSI	lit'	US GPM		cm <sup>2</sup>	sq. inches
3452 012.910	50	725	150	40	Inox 32 mesh	62	9.6
3452 013.910					Inox 50 mesh	57	8.8
3452 0135.910					Inox 80 mesh	63	9.8

Die Filter der Serie 3452 mit Gabelanschluss dürfen ausschließlich an den auf Seite 309 angegebenen Anschlüssen verwendet werden.  
Фильтры серии 3452 с вилочным соединением должны использоваться вместе с фитингами, указанными на стр. 309  
Filtry serii 3452 ze złączką widełkową muszą być używane wyłącznie ze złączkami wskazanymi na str.309

ART.-NR. КОД KOD	Typ Тип Typ
325 2002.030	Inox 32 mesh
325 2003.030	Inox 50 mesh
325 20035.030	Inox 80 mesh

Ersatzteile  
Запчасть  
Część zamienna

50 bar      725 PSI

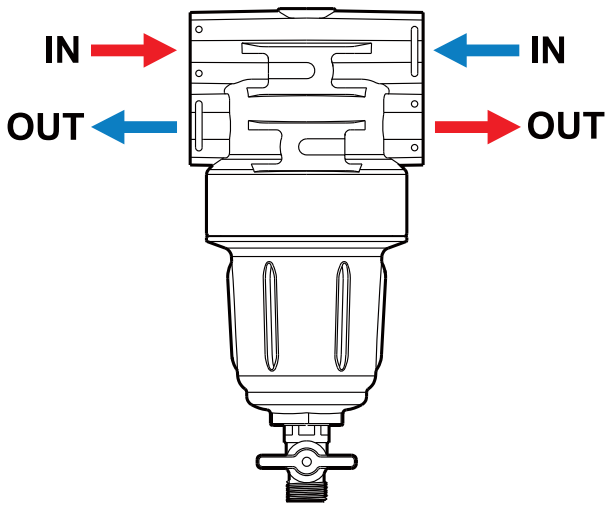
ISO colour coding



Das neue Gabelanschlussystem vereinfacht die Montage der Fittings und steigert die Einsatzflexibilität.

Новая система вилочного соединения позволяет упростить монтаж фитингов и повышает эксплуатационную гибкость

Nowy system złączki widelkowej pozwala na uproszczenie montażu złączy i zwiększa ich wszechstronność użycia



**Standardmäßiger Einlauf und Auslauf**  
Стандартные вход и выход  
Wejście i wyjście standardowe

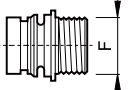
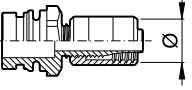
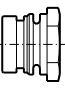
**\* Optionaler Einlauf und Auslauf**  
Дополнительные вход и выход  
Wejście i wyjście opcjonalne

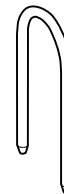
\*: Die Filter der Serie 3452 mit Gabelanschluss werden mit zwei offenen (Einlauf und Auslauf) und zwei geschlossenen Anschlüssen (optionaler Einlauf und Auslauf) geliefert. Die optionalen Anschlüsse können vom Benutzer jederzeit durch ein einfaches Aufbohren derselben geöffnet werden. Um sich der optionalen Anschlüsse bedienen zu können, muss man zwei Gabeln mit folgender Artikelnummer anfordern: 010002.

\*: Фильтры серии 3452 с вилочным соединением поставляются с двумя открытыми каналами (входом и выходом) и двумя закрытыми каналами (дополнительными входом и выходом). Дополнительные каналы могут быть открыты пользователем в любой момент. Для этого достаточной проделать в них отверстия. Для использования дополнительных каналов необходимо заказать две вилки под кодом. 010002.

\*: Filtry serii 3452 ze złączką widelkową są dostarczane z dwoma otwartymi bramkami (wejście i wyjście) i dwoma zamkniętymi (wejście i wyjście opcjonalne). Bramki opcjonalne mogą być otwierane przez użytkownika w każdej chwili przez zwykły otwór. W celu użycia opcjonalnych bramek konieczne jest zamówienie dwóch widełek kod 010002.

### 50 bar - 725 PSI

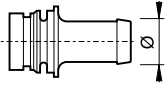
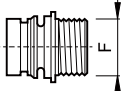
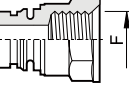
MESSING - ЛАТУНЬ - MOSIADZ	ART.-NR. / КОД / КОД	F	
	<b>463001.B20</b>	G 1/2 (BSP)	<b>Außengewinde</b> Наружная резьба Gwint męski
	<b>3452010.B10</b>	G 3/4 (BSP)	
	<b>006722</b>	10 x 19	<b>Selbstsicherndes Verbindungsstück</b> Самоблокирующееся соединение Łącznik samoblokujący
	<b>006752</b>	19 x 32	
	<b>3452010.A00</b>		<b>Stopfen</b> Заглушка Zatyczka



**Zusätzliche Gabel**  
Дополнительная вилка  
Widelki dodatkowe

ART.-NR. / КОД / КОД
<b>010002</b>

### 20 bar - 290 PSI

Nylon®	ART.-NR. / КОД / КОД	Ø	
	<b>463001.A10</b>	10 mm	<b>Anschluss für Schlauchanschluss</b> Соединение для штуцера Złączka do węża
	<b>463001.A13</b>	13 mm	
	<b>463001.A16</b>	16 mm	
	<b>463001.A19</b>	19 mm	
	<b>463001.A25M</b>	25 mm	
	<b>463001.B70</b>	G 3/4 (BSP)	<b>Außengewinde</b> Наружная резьба Gwint męski
	<b>463001.B75</b>	G 3/4 (BSP)	<b>Innengewinde</b> Внутр. резьба Gwint żeński

Alle Anschlüsse sind mit O-Ring aus Viton® ausgestattet  
Все фитинги оснащены уплотнительным кольцом из VITON®  
Wszystkie złączka są wyposażone w O'ring z VITONU®



# HOCHDRUCKFILTER ЛИН. ФИЛ. ДЛЯ ВЫСОКОГО ДАВЛЕНИЯ FILTRY SZER. DO WYSOKIEGO CIŚNIENIA

# 345

## Hochdruckfilter Serie 345

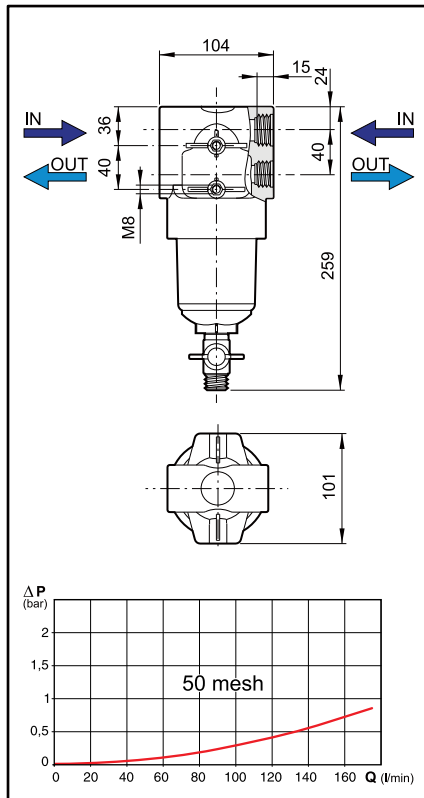
- Besonders geeignet für Sprüh- und Spritzgeräte.
- Doppelanschlüsse an Ein- und Auslauf G 3/4 und G 1/2 (für die Anschlüsse sind eventuell die speziellen Stopfen zu bestellen)
  - Einsatz D. 50 x 150 mm
  - Glasfaserverstärktes Nylon®gehäuse
  - Viton® O'Ring
  - Wird mit Kugelventil 1/2" für das Entleeren des Filters geliefert.

## Линейные фильтры для высокого давления серии 345

- Особенно подходят для использования на садовых и полевых опрыскивателях.
- Двойные входные и выходные соединения G 3/4 и G 1/2 (для присоединения закажите отдельно специальные заглушки)
  - Патрон диам. 50 x 150 мм
  - Корпус из упрочн. стекловолок-м нейлона
  - Уплотнительное кольцо крышки из VITON®
  - Поставляется с шаровым затвором 1/2" для дренажа фильтра

## Filtry szeregowe do wysokiego ciśnienia serii 345

- Szczególnie zalecany do użycia na opryskiwaczach sadowniczych i opryskiwarkach.
- Podwójne złączki wejściowe i wyjściowe G 3/4 e G 1/2 (do połączeń ewentualnie zamówić osobno specjalne zatyczki)
  - Wkład Ø 50 x 150 mm
  - Korpus z Nylon®u wzmocnionego włóknem szklanym
  - Pierścien uszczelniający O'Ring do pokrywki z VITONU®
  - Dostarczony z zaworem kulowym 1/2" do odpowietrzania filtra.



ART.-NR. КОД KOD	bar		PSI		lit/1'		US GPM		Netz typ Тип сетки Typ siatki	Filtrierende Fläche Полезная площадь Strefa rzeczywista	
	cm²	sq. inches									
345 032	50	725	150	40	Inox 32 mesh	62	9.6				
345 033	50	725	150	40	Inox 50 mesh	57	8.8				
345 0335	50	725	150	40	Inox 80 mesh	63	9.8				

F (BSP)	ART.-NR. КОД KOD		ART.-NR. КОД KOD		ART.-NR. КОД KOD	
	10	10	10	10	50	50
G 1/2	004010.020	006631	403000.060	50	50	50
G 3/4	465230.020	006640	465005.140	50	50	50

Ersatzteile  
Запчасть  
Część zamienna

ART.-NR. КОД KOD	Тип Тип Typ
325 2002.030	Inox 32 mesh
325 2003.030	Inox 50 mesh
325 20035.030	Inox 80 mesh



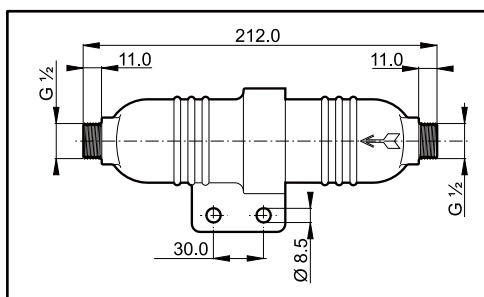
Torpedo aus Messing  
Komplett mit INOX-Einsatz.

Латунный фильтр в виде торпеды  
Оснащен патроном из нерж. стали

Filtr mosiężny "Torpeda"  
Wyposażony we wkład stalowy inox.



ART.-NR.  
КОД  
KOD  
**004 600**



Ersatzteil (Bohrungen D. 1 mm)  
Запасной патрон (отверстия диам. 1 мм)  
Wkład zamienny (otwory Ø 1 mm)



ART.-NR.  
КОД  
KOD  
**004 601**

**Druckfilter aus Messing**

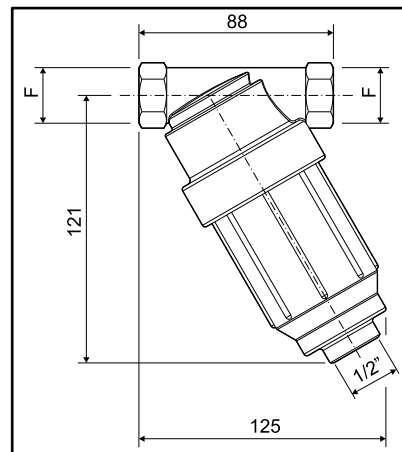
- Innengewinde 1/2" BSP für Ablasshahn
- Filterfähigkeit 110 lt/min
- Einsatz aus Edelstahl 50 Mesh
- Gehäuse aus Messing
- max Arbeitsdruck 50 bar

**Латунный линейный фильтр**

- Витки внут. резьбы G 1/2 для сливного клапана
- Фильтрующая способность: 110л/мин
- Патрон из нерж. стали 50 меш
- Корпус из латуни
- Максимальное рабочее давление: 50 бар

**Filtr szeregowy mosiężny**

- Gwint G 1/2 żeński do zaworu odpowietrzającego
- Wydajność filtracji 110 l/min
- Wkład stałowy INOX 50 mesh
- Korpus mosiężny
- Max ciśnienie robocze 50 bar



ART.-NR. КОД KOD	F (BSP)	Netz Сетка Siatka	
		Type	mesh
004 610	G1/2"	Inox	50

**Druckfilter aus Messing**

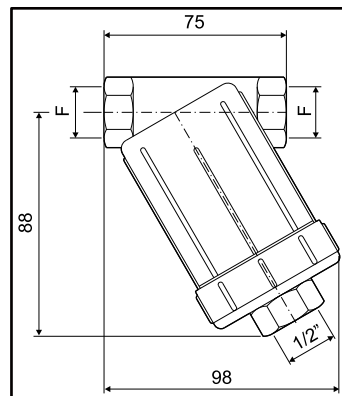
- Innengewinde 1/2" BSP für Ablasshahn
- Filterfähigkeit 70 lt/min
- Einsatz aus Edelstahl 50 Mesh
- Gehäuse aus Messing
- Max Arbeitsdruck 50 bar

**Латунный линейный фильтр**

- Витки внут. резьбы G 1/2 для сливного клапана
- Фильтрующая способность: 70л/мин
- Патрон из нерж. стали 50 меш
- Корпус из латуни
- Максимальное рабочее давление: 50 бар

**Filtr szeregowy mosiężny**

- Gwint G 1/2 żeński do zaworu odpowietrzającego
- Wydajność filtracji 70 l/min
- Wkład stałowy INOX 50 mesh
- Korpus mosiężny
- Max ciśnienie robocze 50 bar



ART.-NR. КОД KOD	F (BSP)	Netz Сетка Siatka	
		Type	mesh
004 620	G1/2"	Inox	50

**Druckfilter aus Messing**

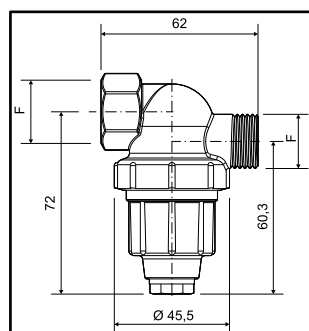
- Innengewinde 1/4" BSP für Ablasshahn
- Filterfähigkeit 40 lt/min
- Einsatz aus Edelstahl 50 Mesh
- Gehäuse aus Messing
- Max Arbeitsdruck 50 bar

**Латунный мини фильтр**

- Витки внут. резьбы G 1/4 для сливного клапана
- Фильтрующая способность: 40л/мин
- Патрон из нерж. стали 50 меш
- Корпус из латуни
- Максимальное рабочее давление: 50 бар

**Mini filtr mosiężny**

- Gwint G 1/4 żeński do zaworu odpowietrzającego
- Wydajność filtracji 40 l/min
- Wkład stałowy INOX 50 mesh
- Korpus mosiężny
- Max ciśnienie robocze 50 bar



ART.-NR. КОД KOD	F (BSP)	Netz Сетка Siatka	
		Type	mesh
004 630	G1/2"	Inox	50



# MINI-SAUGFILTER ВСАСЫВАЮЩИЕ МИНИА ФИЛЬТРЫ MINIFILTRY SSĄCE

# 309

## Mini-Saugfilter

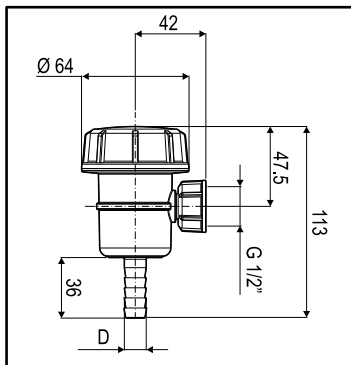
- Filtermaterial: Polypropylen
- Dichtungen aus EPDM
- Filtereinsatz aus rostfreiem Stahl Ø 27 x 69 mm
- Filterleistung 20 l/min

## Всасывающие мини фильтры

- Выполнен из полипропилена
- Прокладки из каучука ЭПДМ
- Патрон из нерж. стали диам. 27 x 69 мм
- Фильтрующая способность 20 л/мин

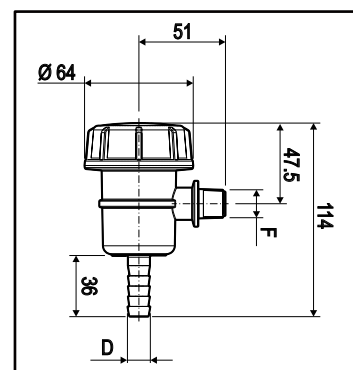
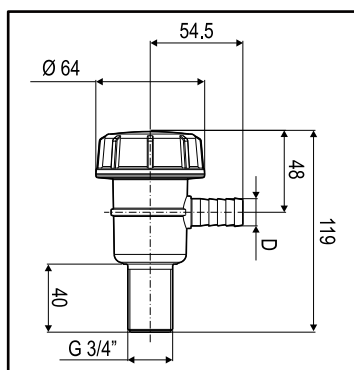
## Minifiltry ssące

- Wykonany z Polipropylenu
- Uszczelki z EPDM
- Wkład stalowy inox Ø 27 x 69 mm
- Wydajność filtracji 20 l/min



ART.-NR. КОД KOD	F (BSP)	D (mm)	Netz typ Тип сетки Typ siatki
<b>309 952</b>	G 1/2	13	Inox 32 mesh
<b>309 953</b>			Inox 50 mesh
<b>309 9535</b>			Inox 80 mesh
<b>309 954</b>			Inox 100 mesh

ART.-NR. КОД KOD	F (BSP)	D (mm)	Netz typ Тип сетки Typ siatki
<b>309 T953</b>	G 1/2	13	Inox 50 mesh



ART.-NR. КОД KOD	F (BSP)	D (mm)	Netz typ Тип сетки Typ siatki
<b>309 632</b>	G 3/4	16	Inox 32 mesh
<b>309 633</b>			Inox 50 mesh

ART.-NR. КОД KOD	F (BSP)	D (mm)	Netz typ Тип сетки Typ siatki
<b>309 T153</b>	G 3/8 M	13	Inox 50 mesh
<b>309 T253</b>	G 1/2 M		



Ersatzteile  
Запчасть  
Część zamienna

ART.-NR. КОД KOD	Тип Тип Typ
<b>324 2002.030</b>	Inox 32 mesh
<b>324 2003.030</b>	Inox 50 mesh
<b>324 20035.030</b>	Inox 80 mesh
<b>324 2004.030</b>	Inox 100 mesh



### Saug-Schwimmfilter

Dieser Filter wurde speziell zum Ansaugen an nur wenige Zentimeter unter dem Wasserspiegel liegenden Stellen entwickelt. Damit wird die Verstopfungsgefahr abgewendet, die auf Bodenschlamm oder auf an der Oberfläche schwimmende Rückstände zurückzuführen ist. Dank einem Schaumstoffring mit geschlossenen Zellen ist der Filter schwimmfähig und kann auch bei Beschädigungen nicht sinken. Ein Gegengewicht sorgt für den optimalen Ausgleich des Filters, damit die Ansaugstelle immer unter dem Wasserspiegel liegt. Die Kunststoffteile werden aus erstklassigem Polypropylen hergestellt und die große Filtrierfläche besteht aus Inox-Stahl.

Der Schwimmfilter ist in fünf verschiedenen Durchmessern für den Anschluss an die Saugleitung erhältlich.

### Плавающий всасывающий фильтр

Этот тип фильтра был разработан для всасывания на высоте, ниже уровня воды на несколько сантиметров, предотвращая таким образом опасность забивания грязью со дна или плавающими на поверхности остатками. Плаучесть фильтра достигается путем использования кольца из пенопласта с закрытыми ячейками, который предотвращает утапливание фильтра даже в случае случайных повреждений. Противовес гарантирует соответствующее равновесие, что позволяет всегда находиться точке всасывания под зеркалом воды. Пластмассовые части изготовлены из первоклассного полипропилена, обширная фильтрующая поверхность из нержавеющей стали. В распоряжении имеются фильтры пяти различных диаметров присоединения к всасывающему шлангу.

### Filtr ssący pływakowy

Ten filtr został specjalnie zaprojektowany do odsysania kilka centymetrów poniżej powierzchni wody unikając w ten sposób ryzyka zapchania przez błoto lub odłamki pływające na powierzchni. Pływanie uzyskuje się dzięki pierścieniu z materiału rozciągliwego, który uniemożliwia jego zatopienie również w przypadku przypadkowych uszkodzeń. Przeciwważar zapewnia odpowiednie zrównoważenie takie, aby punkt ssania znajdował się zawsze poniżej taflı wody. Plastikowe części są wykonane z wysokojakościowego polipropylenu, a obszerna powierzchnia filtrująca jest wykonana z nierdzewnej stali inox. Filtr pływakowy jest dostępny z pięcioma różnymi średnicami złączki do rury ssawnej.

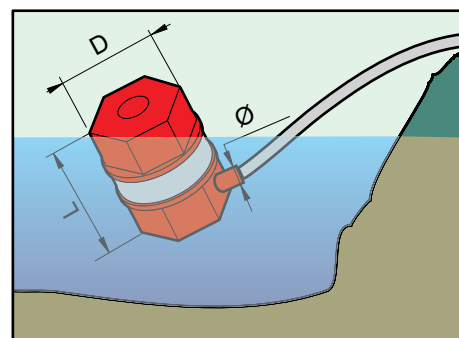


ART.-NR. KOD KOD	Ø (mm)	D (mm)	L (mm)	Filtrierende fläche Полезная площадь Strefa rzeczywista	
				cm <sup>2</sup>	sq. inches
307 3030	30	186	203	260	40
307 3033	33				
307 3040	40				
307 3050	50				
307 3060	60				
307 3130	30	186	265	620	96
307 3133	33				
307 3140	40				
307 3150	50				
307 3160	60				

### Ersatz-Schlauchanschluss Запасной штуцер Złączka do węża zamienna



ART.-NR. KOD KOD	PTG (mm)
307 3030.200	30
307 3033.200	33
307 3040.200	40
307 3050.200	50
307 3060.200	60



### Bodenkörbe

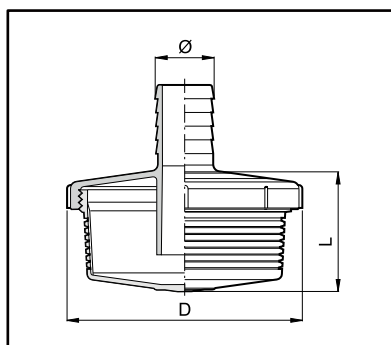
Diese Filter mit doppeltgekreuzter Reliefvernetzung ermöglichen das problemlose Entfernen der verstopfenden Körper. Das Trapezprofil und die abgerundeten Kanten erlauben ein perfektes Ansaugen in jeder Position, ohne die Tankwände zu beschädigen.

### Донный фильтр

Фильтр полностью выполнен из стенок с двойной выступающей перекрестной сеткой для быстрого удаления застрявшего материала. Трапецевидный профиль и скошенные углы позволяют фильтру хорошо всасывать жидкость в любом положении, не повреждая стенок резервуара.

### Kosz denny

W całości wykonany z podwójnych skrzyżowanych ścianek siatkowych pozwalających na łatwe usunięcie elementów powodujących zapchanie, profil trapezoidalny i zukosowane kąty pozwalają na całkowite zanurzenie w każdej pozycji bez uszkodzenia ścian zbiorników.



\*= mit Ventil      M= Aussengewinde  
\*= с клапаном    M= наружная резьба  
\*= z zaworem      M= gwint męski

ART.-NR. KOD KOD	Ø	D (mm)	L (mm)
302 019	19 mm	60	47
302 019.1	19 mm	60*	47
302 115	15 mm	100	54
302 120	20 mm	100	54
302 122	22 mm	100	54
302 125	25 mm	100	54
302 225	25 mm	125	76
302 230	30 mm	125	76
302 330	30 mm	150	96
302 335	35 mm	150	96
302 340	40 mm	150	96
302 350	50 mm	150	96
302 305	G 1 1/4 M BSP	150	96

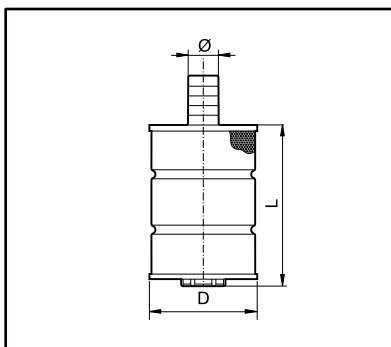


# SAUGFILTER ВСАСЫВАЮЩИЕ ФИЛЬТРЫ FILTRY SSĄCE

Filter aus Inox-Stahl



Стальной фильтр



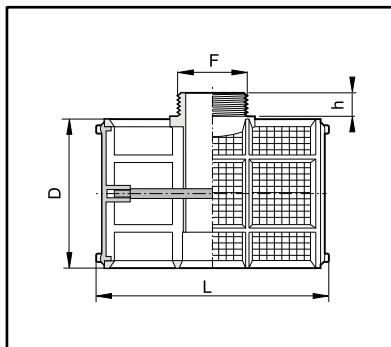
Filtry stalowy

ART.-NR. КОД KOD	Ø (mm)	D (mm)	L (mm)
306 017	17	100	70
306 023	23	100	70
306 125	25-30	100	150
306 240	35-40	120	170
306 250	50	120	170

**T-Filter mit Gewindeanschluss (Netz 16 Mesh)**  
Diese Filter können innenseitig kontrolliert und am Bodenventil sowie an Schlauchanschlüsse zu angeschlossen werden.

**Т-образный фильтр с резьбовым соединением (сетка 16 меш)**  
Просматриваемый изнутри фильтр можно соединить с донными клапанами и штуцерами.

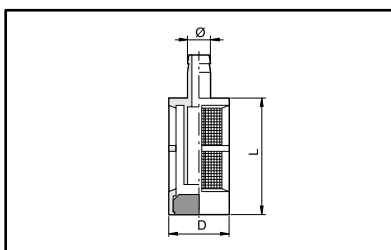
**Filtr w formie litery "T" ze złączką gwintowaną (siatka 16 mesh)**  
Filtr kontrolowany wewnętrznie, może być połączony z zaworami stopowymi i złączkami do węży.



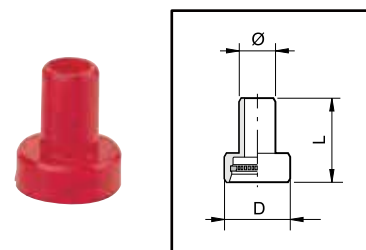
ART.-NR. КОД KOD	F (BSP)	h (mm)	D (mm)	L (mm)
304 151	G 1 1/4	16	88	120
304 251	G 1 1/4	16	110	130
304 361	G 1 1/2	20	110	200
304 371	G 2	16	110	200

**Ansaugfilter für Reinigungsmittel (mit Gegengewicht)**  
Всасывающий фильтр для моющих средств (с противовесом)  
Filtr ssący do detergentu (z przeciwcieżarem)

**Ansaugfilter für Reinigungsmittel**  
Всасывающий фильтр для моющих средств  
Filtr ssący do detergentu



ART.-NR. КОД KOD	Ø (mm)	D (mm)	L (mm)	
305 008	8	21	41	50
305 010	10	21	41	50

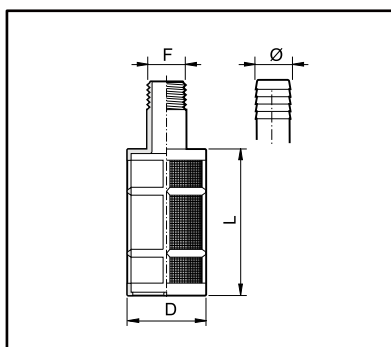


ART.-NR. КОД KOD	Ø (mm)	D (mm)	L (mm)	
302 008	8	15	20	100

Bodenfilter (Netz 32 Mesh)

Донный фильтр (сетка 32 меш)

Filtr denny (siatka 32 mesh)



ART.-NR. КОД KOD	F/Ø	D (mm)	L (mm)
305 110	19 mm	42	65
305 120	25 mm	42	65
305 231	G 3/4 (M)	70	130
305 341	G 1 (M)	70	130