

Die ARAG Produktion von Zubehörteilen für Bewässerung und Industrie umfasst ein umfangreiches Angebot an Filtern von 1/2" bis 3" und zahlreiche Zubehörteile für Bewässerung und Behandlung von Rasen und Gärten. Der Katalog enthält zudem ein Angebot an Anschlüssen und Zubehörteilen aus Nylon[®] für den industriellen Einsatz.

В обширный ассортимент продукции ARAG для опрыскивания и промышленности входит широкая гамма фильтров от 1/2 до 3 дюймов, а также многочисленное количество аксессуаров для опрыскивания и обработки лужаек и садов. Пополняет каталог ряд фитингов и нейлоновых принадлежностей для промышленного использования.

Produkcja akcesoriów do nawadniania i przemysłu ARAG obejmuje szeroką gamę filtrów od 1/2" do 3" oraz bogaty zestaw akcesoriów do nawadniania oraz zabiegów na trawnikach i w ogrodach. Katalog jest uzupełniony o szereg złączy i akcesoriów Nylonowych[®] do zastosowania przemysłowego.

Symbole-Zeichenerklärung - Обозначение символов- Legenda symboli



Filter nach ISO19732 Norm gekennzeichnet
Фильтры с кодом в соответ. со станд. ISO19732
Filtry kodyfikowane według normy ISO19732

new

Neue Produkte
Новые изделия
Nowe produkty



Bestellbare Mindestmenge (oder ihr Mehrfaches)
Мин.кол. единиц (или их кратное) для заказа
Min. ilość szt. do zamów. (lub jej wielokr.)



Neue Produkte
Новые изделия
Nowe produkty

FILTER MIT MANUELLER REINIGUNG ФИЛЬТРЫ С РУЧНОЙ ПРОМЫВКОЙ FILTRY CZYSZCZONE RĘCZNIE

FILTERSIEB MIT MANUELLER SCANNER-REINIGUNG

Die manuellen selbstreinigenden Filter wurden für die Reinigung des Rückflusswassers hergestellt und können auch dort eingesetzt werden, wo eine gewisse Menge an Sand vorhanden ist. Sie können überall dort eingesetzt werden, wo ein unterbrechungsfreies Filtern erforderlich ist. Ihre Besonderheit besteht darin, dass sie ohne Demontage gereinigt werden können. Wurde der Verstopfungsgrad des Filters einmal erreicht, reicht es aus, das Ablassventil zu öffnen und den Griff am Filter zu drehen, um ihn zu reinigen und seine ursprüngliche Filterkraft rückzugewinnen. Dank eines Systems mit internen Scannern wird der Schmutz in das Rohr geleitet, was längere Zeitabstände zwischen einer Reinigung und der anderen gewährleistet.

- G3 und G2-Gewinde
- Filterleistung 3"-Filter: 60 m³/h
- Filterleistung 2"-Filter: 40 m³/h
- Filtereinsatz 3": Ø 131x556 mm
- Filtereinsatz 2": Ø 131x375 mm
- Körper aus glasfaserverstärktem Nylon® und Dichtungen aus EPDM
- Max. Betriebsdruck 10 bar
- Mit Ablassventil mit Außengewinde G 1 1/4
- Doppelter Anschluss für Manometer G1/4 F
- Anzugsflansch aus rostfreiem Stahl
- Kit Verstopfungsanzeige inbegriffen

Der Mindestspüldruck beträgt 2 bar. Sollte mit niedrigeren Druckwerten gearbeitet werden, wird hinter dem Filter die Montage eines Kugelventils als Druckunterstützung empfohlen.

СЕТЧАТЫЙ ФИЛЬТР С РУЧНОЙ ПРОМЫВКОЙ СКАНЕРОМ

Ручные самоочищающиеся фильтры были изготовлены для очистки сточных вод даже при наличии в них некоторого количества песка. Кроме того, их можно использовать в тех случаях, когда требуется обеспечить непрерывную фильтрацию. Особенность фильтров заключается в том, что их можно промыть, не демонтируя. После того как фильтр был засорен, достаточно открыть сливной клапан и повернуть рукоятку на фильтре для того, чтобы промыть его и вернуть ему исходную фильтрующую способность. Благодаря системе внутренних сканеров грязь направляется внутрь трубки, обеспечивая более длительный перерыв между двумя промывками.

- Резьба G3 и G2
- Фильтрующая способность фильтра 3 дюйма: 60 м³/ч
- Фильтрующая способность фильтра 2 дюйма: 40 м³/ч
- Картридж фильтра 3 дюйма: диам. 131x556 мм
- Картридж фильтра 2 дюйма: диам. 131x375 мм
- Корпус из усиленного стекловолокном Nylon®, прокладки из EPDM
- Макс. рабочее давление 10 бар
- Оснащен сливным клапаном с внутренней резьбой G 1 1/4
- Двойное соединение для манометра G1/4, внут. резьба
- Крепежный фланец из н/ж стали
- В комплекте набор для сигнализации засорения

Минимальное давление промывки 2 бар, если рабочее давление ниже, рекомендуется установить после фильтра шаровый кран для поддержания давления.

FILTRY SIATKOWE Z RĘCZNYM CZYSZCZENIEM SKANEROWYM

Filtry samoczyszczące ręczne przeznaczone są do czyszczenia wód ściekowych, również tam, gdzie znajduje się pewna ilość piasku i mogą być użyte we wszystkich sytuacjach, w których konieczna jest filtracja ciągła. Ich szczególną cechą jest czyszczenie bez konieczności ich demontowania. W przypadku zapchania filtra, wystarczy otworzyć zawór spustowy i obrócić pokrętkę umieszczone na filtrze w celu jego wyczyszczenia i przywrócenia początkowej mocy filtracyjnej. Dzięki systemowi wewnętrznych skanerów, zanieczyszczenia są przenoszone do środka przewodu, zapewniając długi czas między jednym a drugim czyszczeniem.

- Gwinty G3 i G2
- Wydajność filtracji filtra 3": 60 m³/h
- Wydajność filtracji filtra 2": 40 m³/h
- Wkład filtra 3": Ø 131x556 mm
- Wkład filtra 2": Ø 131x556 mm
- Korpus z Nylonu® wzmocnionego włóknem szklanym, uszczelki z EPDM
- Ciśnienie robocze max 10 barów
- Wyposażony w zawór spustowy żeński o G 1 1/4
- Podwójne złącze do manometru G 1/4 F
- Kolnierz dociskowy z nierdzewnej stali Inox
- Zestaw do sygnalizacji zatkania w wyposażeniu

Minimalne ciśnienie mycia wynosi 2 bary, w przypadku pracy z mniejszymi ciśnieniami, zaleca się zamontowanie za filtrem zaworu kulowego jako wsparcia ciśnienia.



ISO
colour
coding



ART.-NR. KOD KOD.	F (BSP)	Sieb Сетка Siatka		Bereich Площадь Strefa		Effektiver Bereich Обработанная площадь Strefa rzeczywista	
		Type	mesh	cm ²	sq.inches	cm ²	sq.inches
334 394	G3	inox	100/32	1150	178.2	534	82.8
334 395		inox	120/32			522	80.9
334 396		inox	150/32			486	75.3

ART.-NR. KOD KOD.	F (BSP)	Sieb Сетка Siatka		Bereich Площадь Strefa		Effektiver Bereich Обработанная площадь Strefa rzeczywista	
		Type	mesh	cm ²	sq.inches	cm ²	sq.inches
332 374	G2	inox	100/32	770	119.3	357	55.3
332 375		inox	120/32			350	54.2
332 376		inox	150/32			326	50.5

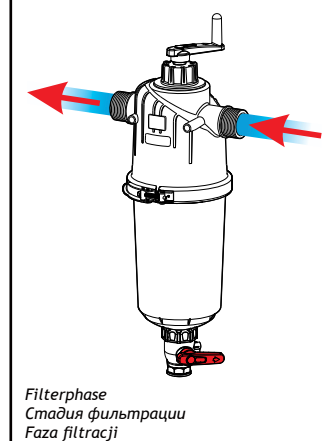
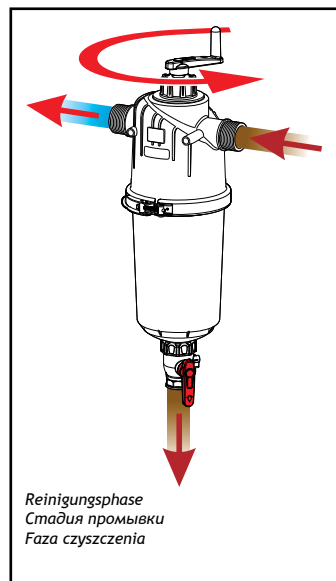
KIT VERSTOPFUNGSANZEIGE НАБОР ДЛЯ СИГНАЛИЗАЦИИ ЗАСОРЕНИЯ ZESTAW DO SYGNALIZOWANIA ZATKANIA



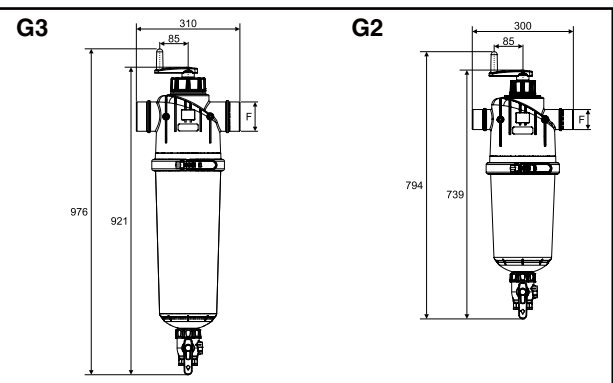
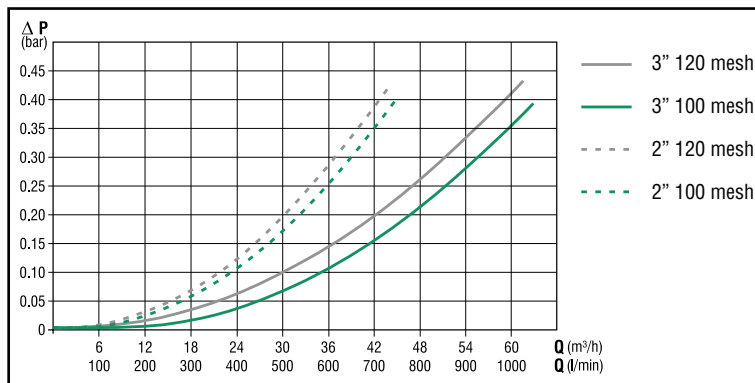
Erhöht sich der Druckunterschied zwischen Ein- und Ausgang aufgrund der Verstopfung des Filters, löst der rote Verschluss der Anzeige aus und weist dadurch darauf hin, dass der Filtereinsatz einer Reinigung bedarf.

Когда разница давления между входом и выходом возрастает по причине засорения фильтра, срабатывает красная пробка сигнального устройства, указывая на то, что картридж необходимо промыть.

Gdy różnica ciśnienia między wejściem a wyjściem zwiększa się z powodu zatkania filtra, czerwona zatyczka sygnalizatora wyzwała się, wskazując konieczność wyczyszczenia wkładu.



FILTER MIT MANUELLER REINIGUNG ФИЛЬТРЫ С РУЧНОЙ ПРОМЫВКОЙ FILTRY CZYSZCZONE RĘCZNIE

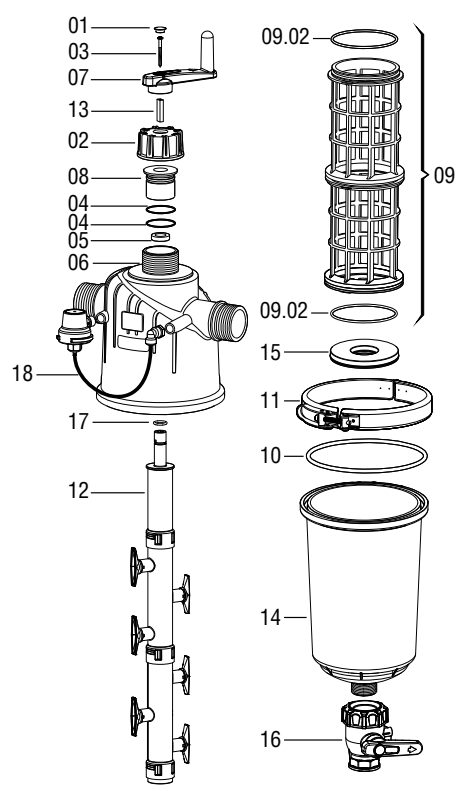
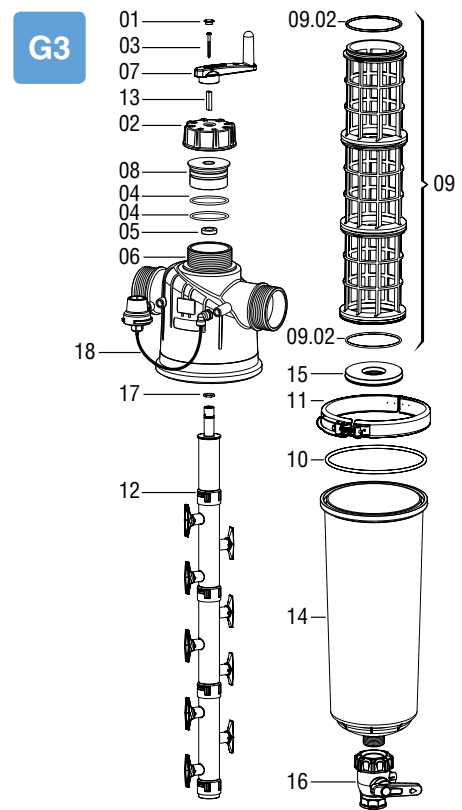


ERSATZTEILE

ЗАПЧАСТИ

CZĘŚCI ZAMIENNE

POS.	ART.-NR. / КОД / KOD.	Mesh	Beschreibung	Описание	Opis
▶ 01	454 2233.054	---	Anzeigestopfen Ø 18 Schwarz	Пробка-индикатор диам. 18 черного цвета	Zatyczka wskaźnikowa Ø 18 Czarna
▶ 02	334 390.203	---	Überwurfmutter 3" Filter Handscanner	Диск 3 дюйма фильтра сканера ручного управления	Nakrętka wieńcowa 3" filtra skanera ręcznego
▶ 03	V2B23M	---	Edelstahlschraube 4 x 50	Винт из н/ж стали 4 x 50	Śruba ze stali nierdzewnej 4 x 50
▶ 04	G10091	---	OR 3,53 x 68.26	Уплотнительное кольцо 3.53 x 68.26	OR 3.53 x 68.26
▶ 05	332 370.205	---	Dichtung UM 3418 NBR	Прокладка UM 3418 NBR	Uszczelka UM 3418 NBR
▶ 06	332 090.010	---	Filterkörper G 3	Корпус фильтра G 3	Korpus filtra G 3
▶ 07	332 300.201	---	Kurbel manueller Scanner	Ручьятка сканера ручного управления	Korbka skanera ręcznego
▶ 08	334 490.292	---	Buchse 3" Kurbel	Втулка 3 дюйма рукоятки	Tuleja 3" korbki
▶ 09	334 2204.030	100/32	Filtereinsatz	Картридж фильтра	Wkład filtracyjny
▶ 09	334 2205.030	120/32	Filtereinsatz	Картридж фильтра	Wkład filtracyjny
▶ 09	334 2206.030	150/32	Filtereinsatz	Картридж фильтра	Wkład filtracyjny
▶ 09.02	G11064	---	OR 3.53 x 107.50 NBR	Уплотнительное кольцо 3.53 x 107.50 NBR	OR 3.53 x 107.50 NBR
▶ 10	G11065	---	OR 6 x 185 NBR	Уплотнительное кольцо 6 x 185 NBR	OR 6 x 185 NBR
▶ 11	332 000.040	---	Anzugsschelle	Крепежное кольцо	Opaska dociskowa
▶ 12	334 390.300	---	Saugwelle manueller Scanner	Всасывающий вал сканера ручного управления	Walek zasysający skanera ręcznego
▶ 13	332 300.305	---	Kurbelnippel Handscanner	Ниппель сканера ручного управления	Złącza rurowa gwintowana korbki skanera ręcznego
▶ 14	334 000.020	---	Filterdeckel G 3	Крышка фильтра G 3	Pokrywka filtra G 3
▶ 15	332 300.050	---	Zentrierscheibe Filter Scanner	Диск центровки фильтра сканера	Tarcza centrująca filtra skanera
▶ 16	455 11105	---	Kugelventil 1"1/4	Шаровой кран 1 1/4 дюйма	Zawór kulowy 1"1/4
▶ 17	G10052	---	OR 3,53 x 39.69	Уплотнительное кольцо 3.53 x 39.69	OR 3.53 x 39.69
▶ 18	645100	---	Kit Verstopfungsanzeige	Набор сигнализации засорения	Zestaw do sygnalizowania zatkania



POS.	ART.-NR. / КОД / KOD.	Mesh	Beschreibung	Описание	Opis
▶ 01	454 2233.054	---	Anzeigestopfen Ø 18 Schwarz	Пробка-индикатор диам. 18 черного цвета	Zatyczka wskaźnikowa Ø 18 Czarna
▶ 02	332 370.203	---	Überwurfmutter 2" Filter Handscanner	Диск 2 дюйма фильтра сканера ручного управления	Nakrętka wieńcowa 2" filtra skanera ręcznego
▶ 03	V2B23M	---	Edelstahlschraube 4 x 50	Винт из н/ж стали 4 x 50	Śruba ze stali nierdzewnej 4 x 50
▶ 04	G10071	---	OR 2,62 x 39,34	Уплотнительное кольцо 2.62 x 39.34	OR 2.62 x 39.34
▶ 05	332 370.205	---	Dichtung UM 3418 NBR	Прокладка UM 3418 NBR	Uszczelka UM 3418 NBR
▶ 06	332 070.010	---	Filterkörper G 2	Корпус фильтра G 2	Korpus filtra G 2
▶ 07	332 300.201	---	Kurbel manueller Scanner	Ручьятка сканера ручного управления	Korbka skanera ręcznego
▶ 08	332 370.204	---	Buchse 2" Kurbel	Втулка 2 дюйма рукоятки	Tuleja 2" korbki
▶ 09	332 2204.030	100/32	Filtereinsatz	Картридж фильтра	Wkład filtracyjny
▶ 09	332 2205.030	120/32	Filtereinsatz	Картридж фильтра	Wkład filtracyjny
▶ 09	332 2206.030	150/32	Filtereinsatz	Картридж фильтра	Wkład filtracyjny
▶ 09.02	G11064	---	OR 3.53 x 107.50 NBR	Уплотнительное кольцо 3.53 x 107.50 NBR	OR 3.53 x 107.50 NBR
▶ 10	G11065	---	OR 6 x 185 NBR	Уплотнительное кольцо 6 x 185 NBR	OR 6 x 185 NBR
▶ 11	332 000.040	---	Anzugsschelle	Крепежное кольцо	Opaska dociskowa
▶ 12	332 370.300	---	Saugwelle manueller Scanner	Всасывающий вал сканера ручного управления	Walek zasysający skanera ręcznego
▶ 13	332 300.305	---	Kurbelnippel Handscanner	Ниппель сканера ручного управления	Złącza rurowa gwintowana korbki skanera ręcznego
▶ 14	332 000.020	---	Filterdeckel G 2	Крышка фильтра G 2	Pokrywka filtra G 2
▶ 15	332 300.050	---	Zentrierscheibe Filter Scanner	Диск центровки фильтра сканера	Tarcza centrująca filtra skanera
▶ 16	455 11105	---	Kugelventil 1"1/4	Шаровой кран 1 1/4 дюйма	Zawór kulowy 1"1/4
▶ 17	G10052	---	OR 3,53 x 39.69	Уплотнительное кольцо 3.53 x 39.69	OR 3.53 x 39.69
▶ 18	645100	---	Kit Verstopfungsanzeige	Набор сигнализации засорения	Zestaw do sygnalizowania zatkania

SCHEIBENFILTER ДИСКОВЫЕ ФИЛЬТРЫ FILTRY TARCZOWE

SCHEIBENFILTER MIT 3" SERIE 334

- Körper aus glasfaserverstärktem Nylon®.
- Filterleistung 60 m³/h
- Dichtungen aus EPDM
- Ablass mit Gewinde G 1 1/4" M
- Mit Ablassverschluss G 1 1/4" F
- Verschlussstopfen G 3"
- Doppelter Anschluss für Manometer G 1/4" F
- Anzugsschelle aus rostfreiem Stahl
- Maximaler Betriebsdruck 10 bar

ДИСКОВЫЕ ФИЛЬТРЫ 3 ДЮЙМА СЕРИИ 334

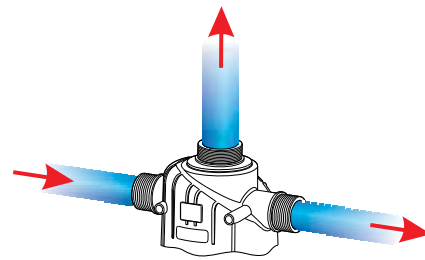
- Корпус из усиленного стекловолокном Nylon®
- Фильтрующая способность 60 м³/ч
- Прокладки из EPDM
- Резьбовой слив G 1 1/4 дюйма с наруж. резьбой
- Оснащены дренажной пробкой G 1 1/4 дюйма с внут. резьбой
- Заглушка G 3 дюйма
- Двойное соединение для манометра G 1/4 дюйма с внут. резьбой
- Крепежное кольцо из н/ж стали
- Макс. рабочее давление 10 бар

FILTRY TARCZOWE 3" SERII 334

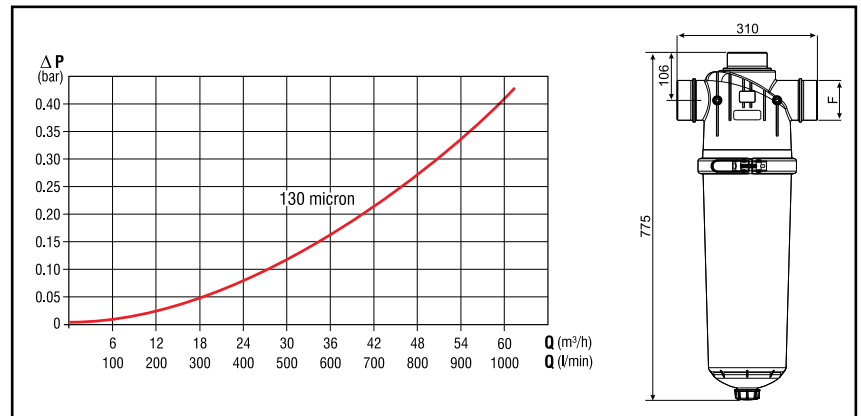
- Korpus filtra z Nylon® wzmocnionego włóknem szklanym
- Zdolność filtracyjna 60 m³/h
- Uszczelki z EPDM
- Zawór spustowy gwintowany G 1 1/4" M
- Wyposażone w korek odpowietrzający G 1 1/4" F
- Zatyczka zamykająca G 3"
- Podwójne złącze do manometru G 1/4" F
- Opaska dociskowa z nierdzewnej stali INOX
- Maksymalne ciśnienie robocze 10 barów



ART.-NR. KOD KOD.	F (BSP)	Durchflüsse Прходные отверстия Przejęcia		Filterfläche Фильтрующая поверхность Powierzchnia filtrująca	
		Type	micron	cm ²	sq.inches
334 596	G 3	Disc	100	2090	232.8
334 595		Disc	130		
334 5935		Disc	200		



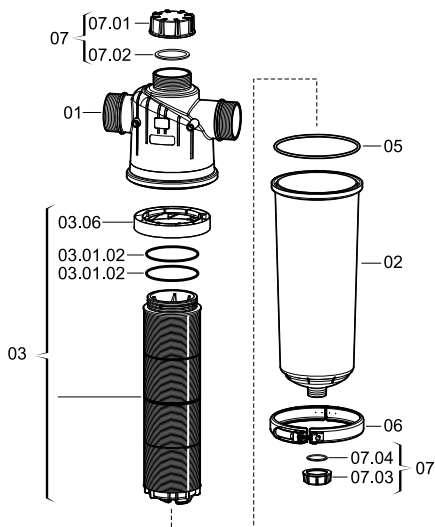
Disponibili anche con attacchi
Also available with couplings
Disponibles también con tomas



ERSATZTEILE

ЗАПЧАСТИ

CZĘŚCI ZAMIENNE



POS.	ART.-NR. / КОД / KOD.	Micron	Beschreibung	Описание	Opis
01	332 090.010	---	Filterkörper	Корпус фильтра	Korpus filtra
02	334 000.020	---	Filterdeckel	Крышка фильтра	Pokrywka filtra
03	334 505.030	130	Filtereinsatz	Картридж фильтра	Wkład filtracyjny
03	334 506.030	100	Filtereinsatz	Картридж фильтра	Wkład filtracyjny
03	334 5035.030	200	Filtereinsatz	Картридж фильтра	Wkład filtracyjny
03.01.02	G11075	---	OR 3,53 x 104.40	Уплотнительное кольцо 3.53 x 104.40	OR 3.53 x 104.40
03.06	332 500.060	---	Umlenkscheibe der Strömung	Отклоняющий диск потока	Tarcza deflektora przepływu
05	G11065	---	OR 6 x 185	Уплотнительное кольцо 6 x 185	OR 6 x 185
06	332 000.040	---	Anzugsschelle	Крепежное кольцо	Opaska dociskowa
07	332 090.500	---	Kit Stopfen und Dichtungen	Комплект пробок и прокладок	Zestaw zatyczek i uszczeltek
07.01	332 090.011	---	Verschlussstopfen	Затлушка	Zatyczka zamykająca
07.02	G40007	---	Flache Dichtung 59 x 86 x 4	Плоская прокладка 59 x 86 x 4	Uszczelka płaska 59 x 86 x 4
07.03	2102050	---	Ablassstopfen 1/4" F	Дренажная пробка 1/4 дюйма с внут. резьбой	Korek odpowietrzający 1/4" F
07.04	G40015	---	Flache Dichtung 27,5 x 39,5 x 2,5	27,5 x 39,5 x 2,5 flat seal	Uszczelka płaska 27,5 x 39,5 x 2,5

SCHEIBENFILTER ДИСКОВЫЕ ФИЛЬТРЫ FILTRY TARCZOWE



SCHEIBENFILTER MIT 2" SERIE 334

- Körper aus glasfaserverstärktem Nylon®.
- Filterleistung 48 m³/h
- Dichtungen aus EPDM
- Ablass mit Gewinde G 1 1/4" M
- Mit Ablassverschluss G 1 1/4" F
- Verschlussstopfen G 2"
- Doppelter Anschluss für Manometer G 1/4" F
- Anzugsschelle aus rostfreiem Stahl
- Maximaler Betriebsdruck 10 bar

ДИСКОВЫЕ ФИЛЬТРЫ 2 ДЮЙМА СЕРИИ 334

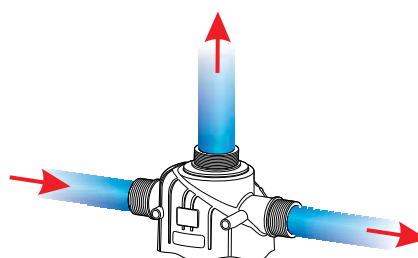
- Корпус из усиленного стекловолокном Nylon®
- Фильтрующая способность 48 м³/ч
- Прокладки из EPDM
- Резьбовой слив G 1 1/4 дюйма с наруж. резьбой
- Оснащены дренажной пробкой G 1 1/4 дюйма с внут. резьбой
- Заглушка G 2 дюйма
- Двойное соединение для манометра G 1/4 дюйма с внут. резьбой
- Крепежное кольцо из н/ж стали
- Макс. рабочее давление 10 бар

FILTRY TARCZOWE 2" SERII 334

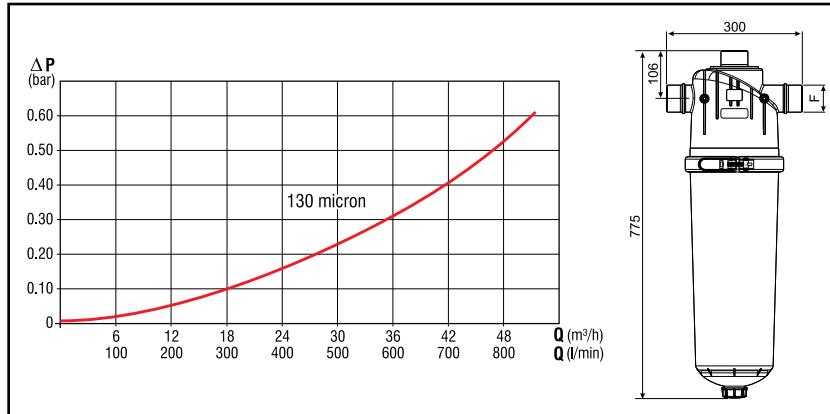
- Korpus filtra z Nylon® wzmocnionego włóknem szklanym
- Zdolność filtracyjna 48 m³/h
- Uszczelki z EPDM
- Zawór spustowy gwintowany G 1 1/4" M
- Wyposażone w korek odpowietrzający G 1 1/4" F
- Zatyczka zamykająca G 2"
- Podwójne złącze do manometru G 1/4" F
- Opaska dociskowa z nierdzewnej stali INOX
- Maksymalne ciśnienie robocze 10 barów



ART.-NR. KOD KOD.	F (BSP)	Durchflüsse Проходные отверстия Przejścia		Filterfläche Фильтрующая поверхность Powierzchnia filtrująca	
		Type	micron	cm²	sq.inches
334 576	G 2	Disc	100	2090	232.8
334 575		Disc	130		
334 5735		Disc	200		



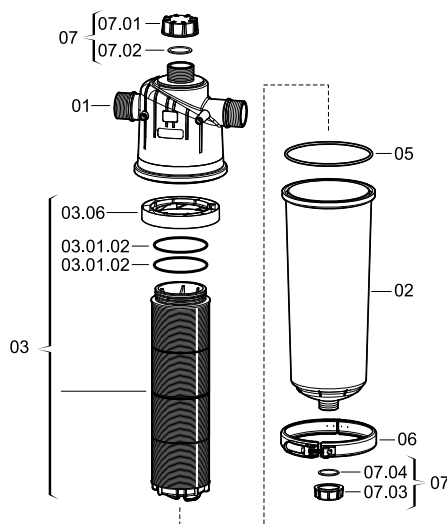
Disponibili anche con attacchi
Also available with couplings
Disponibles también con tomas



ERSATZTEILE

ЗАПЧАСТИ

CZĘŚCI ZAMIENNE



POS.	ART.-NR. / KOD / KOD.	Micron	Beschreibung	Описание	Opis
01	332 070.010	---	Filterkörper	Корпус фильтра	Korpus filtra
02	334 000.020	---	Filterdeckel	Крышка фильтра	Pokrywka filtra
03	334 505.030	130	Filtereinsatz	Картридж фильтра	Wkład filtracyjny
03	334 506.030	100	Filtereinsatz	Картридж фильтра	Wkład filtracyjny
03	334 5035.030	200	Filtereinsatz	Картридж фильтра	Wkład filtracyjny
03.01.02	G11075	---	Uplottнительное кольцо 3.53 x 104.40	Уплотнительное кольцо 3.53 x 104.40	OR 3.53 x 104.40
03.06	332 500.060	---	Umlenkenscheibe der Strömung	Отклоняющий диск потока	Tarcza deflektora przepływu
05	G11065	---	OR 6 x 185	Уплотнительное кольцо 6 x 185	OR 6 x 185
06	332 000.040	---	Anzugsschelle	Крепежное кольцо	Opaska dociskowa
07	332 070.500	---	Kit Stopfen und Dichtungen	Комплект пробок и прокладок	Zestaw zatyczek i uszczelkek
07.01	332 070.011	---	Verschlussstopfen	Заглушка	Zatyczka zamykająca
07.02	G40005	---	Flache Dichtung 40 x 57.5 x 4	Плоская прокладка 40 x 57.5 x 4	Uszczelka płaska 40 x 57.5 x 4
07.03	2102050	---	Ablassstopfen 1/4" F	Дренажная пробка 1/4 дюйма с внут. резьбой	Korek odpowietrzający 1/4" F
07.04	G40015	---	Flache Dichtung 27.5 x 39.5 x 2.5	Плоская прокладка 27.5 x 39.5 x 2.5	Uszczelka płaska 27.5 x 39.5 x 2.5

SCHEIBENFILTER MIT 2" SERIE 332

- Körper aus glasfaserverstärktem Nylon®.
- Filterleistung 40 m³/h
- Dichtungen aus EPDM
- Ablass mit Gewinde G 1 1/4" M
- Mit Ablassverschluss G 1 1/4" F
- Verschlussstopfen G 2"
- Doppelter Anschluss für Manometer G 1/4" F
- Anzugsschelle aus rostfreiem Stahl
- Maximaler Betriebsdruck 10 bar

ДИСКОВЫЕ ФИЛЬТРЫ 2 ДЮЙМА СЕРИИ 332

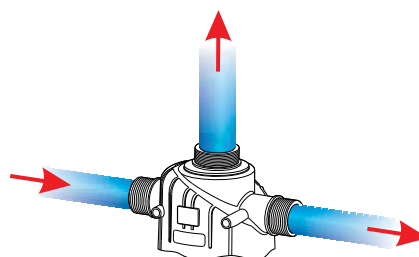
- Корпус из усиленного стекловолокном Nylon®
- Фильтрующая способность 40 м³/ч
- Прокладки из EPDM
- Резьбовой слив G 1 1/4 дюйма с наруж. резьбой
- Оснащены дренажной пробкой G 1 1/4 дюйма с внут. резьбой
- Заглушка G 2 дюйма
- Двойное соединение для манометра G 1/4 дюйма с внут. резьбой
- Крепежное кольцо из н/ж стали
- Макс. рабочее давление 10 бар

FILTRY TARCZOWE 2" SERIE 332

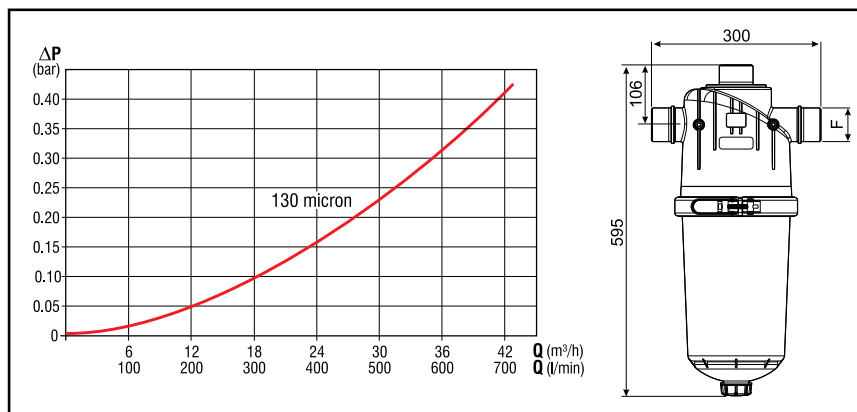
- Korpus filtra z Nylon® wzmacnionego włóknem szklanym
- Zdolność filtracyjna 40 m³/h
- Uszczelki z EPDM
- Zawór spustowy gwintowany G 1 1/4" M
- Wyposażone w korek odpowietrzający G 1 1/4" F
- Zatyczka zamykająca G 2"
- Podwójne złącze do manometru G 1/4" F
- Opaska dociskowa z nierdzewnej stali INOX
- Maksymalne ciśnienie robocze 10 barów



ART.-NR. КОД KOD.	F (BSP)	Durchflüsse Прходные отверстия Przejęcia		Filterfläche Фильтрующая поверхность Powierzchnia filtrująca	
		Type	micron	cm ²	sq.inches
332 576	G 2	Disc	100	1360	210.7
332 575		Disc	130		
332 5735		Disc	200		



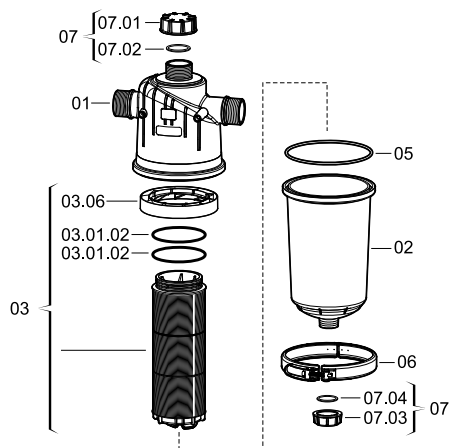
Disponibili anche con attacchi
Also available with couplings
Disponibles también con tomas

ERSATZTEILE

ЗАПЧАСТИ

CZĘŚCI ZAMIENNE



POS.	ART.-NR. / КОД / KOD.	Micron	Beschreibung	Описание	Opis
01	332 070.010	---	Filterkörper	Корпус фильтра	Korpus filtra
02	332 000.020	---	Filterdeckel	Крышка фильтра	Pokrywka filtra
03	332 505.030	130	Filtereinsatz	Картридж фильтра	Wkład filtracyjny
03	332 506.030	100	Filtereinsatz	Картридж фильтра	Wkład filtracyjny
03	332 5035.030	200	Filtereinsatz	Картридж фильтра	Wkład filtracyjny
03.01.02	G11075	---	OR 3,53 x 104.40	Уплотнительное кольцо 3.53 x 104.40	OR 3.53 x 104.40
03.06	332 500.060	---	Umlenkscheibe der Strömung	Отклоняющий диск потока	Tarcza deflektora przepływu
05	G11065	---	OR 6 x 185	Уплотнительное кольцо 6 x 185	OR 6 x 185
06	332 000.040	---	Anzugsschelle	Крепежное кольцо	Opaska dociskowa
07	332 070.500	---	Kit Stopfen und Dichtungen	Комплект пробок и прокладок	Zestaw zatyczek i uszczelkek
07.01	332 070.011	---	Verschlussstopfen	Затлушка	Zatyczka zamykająca
07.02	G40005	---	Flache Dichtung 40 x 57.5 x 4	Плоская прокладка 40 x 57.5 x 4	Uszczelka płaska 40 x 57.5 x 4
07.03	2102050	---	Ablassstopfen 1/4" F	Дренажная пробка 1/4 дюйма с внут. резьбой	Korek odpowietrzający 1/4" F
07.04	G40015	---	Flache Dichtung 27.5 x 39.5 x 2.5	Плоская прокладка 27.5 x 39.5 x 2.5	Uszczelka płaska 27.5 x 39.5 x 2.5

SCHEIBENFILTER ДИСКОВЫЕ ФИЛЬТРЫ FILTRY TARCZOWE



SCHEIBENFILTER MIT 1" 1/2

- Gewinde G 1 1/2
- Filterleistung 14 m³/h
- Körper aus glasfaserverstärktem Polypropylen
- Scheiben aus Polypropylen
- Dichtungen aus EPDM
- Max. Betriebsdruck 8 bar

ДИСКОВЫЕ ФИЛЬТРЫ 1 1/2 ДЮЙМА

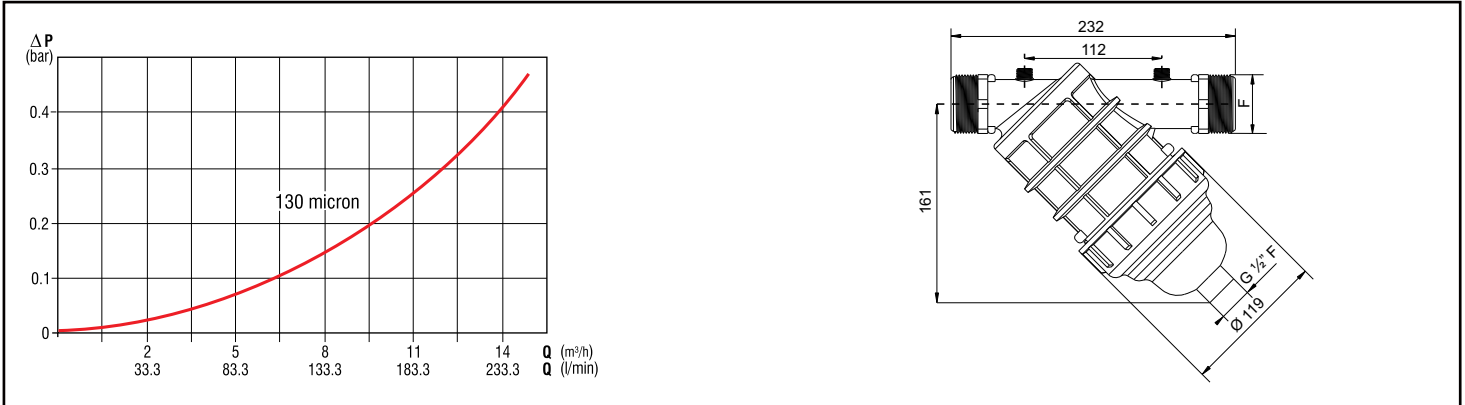
- Резьба G 1 1/2
- Фильтрующая способность 14 м³/ч
- Корпус из усиленного стекловолокном полипропилена
- Полипропиленовые диски
- Прокладки из EPDM
- Макс. рабочее давление 8 бар

FILTRY TARCZOWE 1" 1/2

- Gwinty G 1 1/2
- Zdolność filtracyjna 14 m³/h
- Korpus z polipropylenu wzmocnionego włóknem szklanym
- Tarcze z polipropylenu
- Uszczelki z EPDM
- Ciśnienie robocze max 8 barów



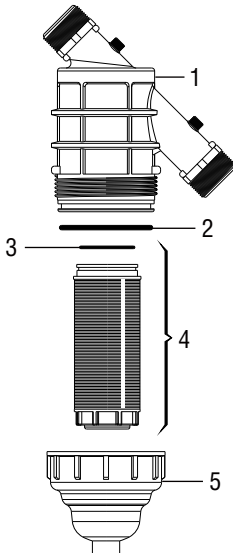
ART.-NR. KOD KOD.	F (BSP)	Durchflüsse Прходные отверстия Przejścia		Filterfläche Фильтрующая поверхность Powierzchnia filtrująca	
		Type	micron	cm ²	sq.inches
F33940125	G 1 1/2	Disc	130	281	43.5



ERSATZTEILE

ЗАПЧАСТИ

CZĘŚCI ZAMIENNE



POS.	ART.-NR. / KOD / KOD.	Micron	Beschreibung	Описание	Opis
1	F323820005	---	Filterkörper	Корпус фильтра	Korpus filtra
2	F316003485	---	OR Gehäuse Filter	Уплотнительное кольцо корпуса фильтра	OR korpusu filtra
3	F316003450	---	OR oberer Einsatz	Верхнее уплотнительное кольцо картриджа	OR górny wkładu
4	F34841205	130	Filtereinsatz	Картридж фильтра	Wkład filtracyjny
5	F323950005	---	Filterdeckel	Крышка фильтра	Pokrywka filtra

SCHEIBENFILTER ДИСКОВЫЕ ФИЛЬТРЫ FILTRY TARCZOWE

SCHEIBENFILTER MIT 1" SERIE 325

- Gewinde G 1
- Filterleistung 5,5 m³/h
- Entnehmbarer und waschbarer Einsatz
- Körper aus Polypropylen
- Dichtungen aus EPDM
- Max. Betriebsdruck 10 bar
- Geeignet zum Filtern von Wasser mit nicht organischen Verschmutzungen und für Bewässerungsanlagen im Allgemeinen.

ДИСКОВЫЕ ФИЛЬТРЫ 1 ДЮЙМА СЕРИИ 325

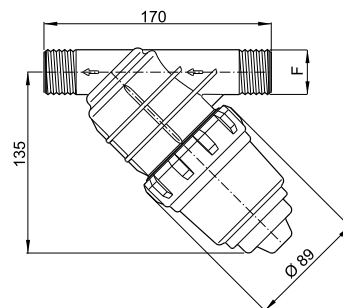
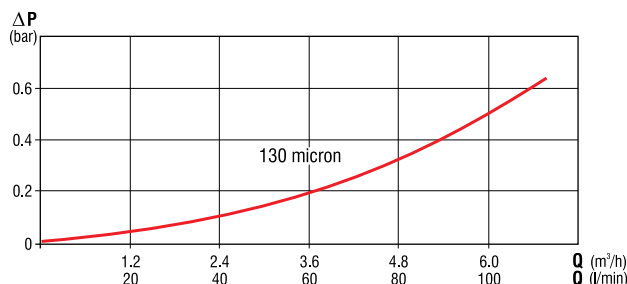
- Резьба G 1
- Фильтрующая способность 5,5 м³/ч
- Съёмный промывной картридж
- Корпус из полипропилена
- Прокладки из EPDM
- Макс. рабочее давление 10 бар
- Подходят для фильтрации вод с загрязнениями неорганического происхождения и вообще для оросительных систем

FILTRY TARCZOWE 1" SERII 325

- Gwinty G 1
- Zdolność filtracyjna 5,5 m³/h
- Wkład wyciągany i przeznaczony do mycia
- Korpus z polipropylenu
- Uszczelki z EPDM
- Ciśnienie robocze max 10 barów
- Odpowiedni do filtrowania wód z zanieczyszczeniami nieorganicznymi i do instalacji nawadniających



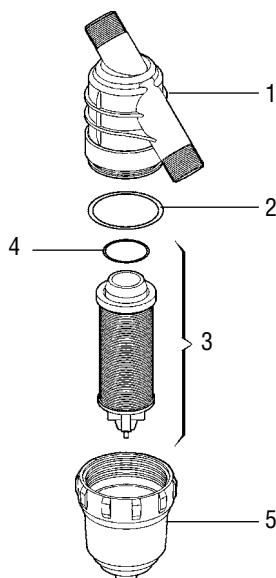
ART.-NR. KOD KOD.	F (BSP)	Durchflüsse Прходные отверстия Przejścia		Filterfläche Фильтрующая поверхность Powierzchnia filtrująca	
		Type	micron	cm ²	sq.inches
325 545	G1	Disc	130	204	31.6



ERSATZTEILE

ЗАПЧАСТИ

CZĘŚCI ZAMIENNE



POS.	ART.-NR. / KOD / KOD.	Micron	Beschreibung	Описание	Opis
1	325540.010	---	Filterkörper	Корпус фильтра	Korpus filtra
2	325000.040	---	OR 63.5 x 3.5	Уплотнительное кольцо 63.5 x 3.5	OR 63.5 x 3.5
3	325505.030	130	Filtereinsatz	Картридж фильтра	Wkład filtracyjny
4	G10071	---	OR 44.6 x 2.6	Уплотнительное кольцо 44.6 x 2.6	OR 44.6 x 2.6
5	325500.020	---	Filterdeckel	Крышка фильтра	Pokrywka filtra

SIEBFILTER MIT 3" SERIE 334

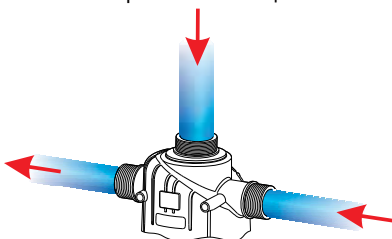
- Gewinde G 3
- Filterleistung 60 m³/h
- Einsatz Ø 131 x 556 mm
- Körper aus glasfaserverstärktem Nylon® und Dichtungen aus EPDM
- Max. Betriebsdruck 10 bar
- Mit Ablassverschluss G 1 1/4" F
- Verschlussstopfen G 3" im Lieferumfang
- Doppelter Anschluss für Manometer G 1/4" F
- Anzugsschelle aus rostfreiem Stahl

СЕТЧАТЫЕ ФИЛЬТРЫ 3 ДЮЙМА СЕРИИ 334

- Резьба G 3
- Фильтрующая способность 60 м³/ч
- Картридж диам. 131 x 556 мм
- Корпус из усиленного стекловолокном Nylon®, прокладки из EPDM
- Макс. рабочее давление 10 бар
- Оснащены дренажной пробкой G 1 1/4 дюйма с внут. резьбой
- Заглушка G 3 дюйма в комплекте
- Двойное соединение для манометра G 1/4 дюйма с внут. резьбой
- Крепежное кольцо из н/ж стали

FILTRY SIATKOWE 3" SERII 334

- Gwinty G 3
- Zdolność filtracyjna 60 m³/h
- Wkład Ø 131 x 556 mm
- Korpus z Nylonu® wzmocnionego włóknem szklanym, uszczelki z EPDM
- Ciśnienie robocze max 10 barów
- Wyposażony w korek odpowietrzający G 1 1/4" F
- Zatyczka zamykająca G 3" na wyposażeniu
- Podwójne złącze do manometru G 1/4" F
- Opaska dociskowa z nierdzewnej stali Inox



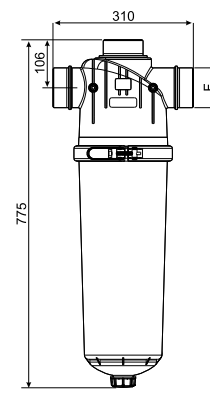
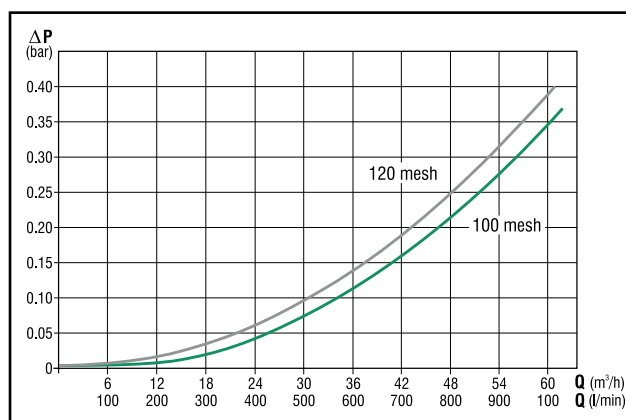
ISO
colour
coding

Filtereinsatzstruktur aus Polypropylen - Конструкция полипропиленового патрона - Struktura wkładu z polipropylenu

ART.-NR. KOD KOD.	F (BSP)	Sieb Setka Siatka		Bereich Пloщадь Strefa		Effektiver Bereich Обрабатанная площадь Strefa rzeczywiста	
		Type	mesh	cm ²	sq.inches	cm ²	sq.inches
334 092	G3	Inox	32	1150	178.2	636	98.6
334 093		Inox	50			584	90.5

Doppelsieb-Einsatz - Патрон с двойной сеткой - Wkład z podwójną siatką

ART.-NR. KOD KOD.	F (BSP)	Sieb Setka Siatka		Bereich Пloщадь Strefa		Effektiver Bereich Обрабатанная площадь Strefa rzeczywiста	
		Type	mesh	cm ²	sq.inches	cm ²	sq.inches
334 2935	G3	Inox	80/32	1150	178.2	641	99.3
334 294		Inox	100/32			534	82.8
334 295		Inox	120/32			522	80.9
334 296		Inox	150/32			486	75.3
334 2965		Inox	200/32			416	64.5



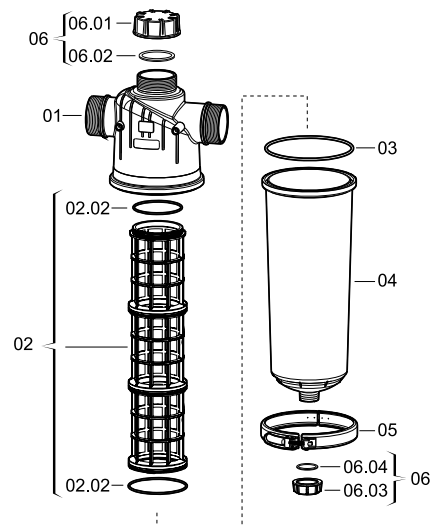
Disponibili anche con attacchi
Also available with couplings
Disponibles también con tomas



ERSATZTEILE

ЗАПЧАСТИ

CZĘŚCI ZAMIENNE



POS.	ART.-NR. / КОД / KOD.	Mesh	Beschreibung	Описание	Opis
01	332 090.010	---	Filterkörper	Корпус фильтра	Korpus filtra
02	334 2002.030	32	Filtereinsatz	Картридж фильтра	Wkład filtracyjny
02	334 2003.030	50	Filtereinsatz	Картридж фильтра	Wkład filtracyjny
02	334 22035.030	80/32	Filtereinsatz	Картридж фильтра	Wkład filtracyjny
02	334 2204.030	100/32	Filtereinsatz	Картридж фильтра	Wkład filtracyjny
02	334 2205.030	120/32	Filtereinsatz	Картридж фильтра	Wkład filtracyjny
02	334 2206.030	150/32	Filtereinsatz	Картридж фильтра	Wkład filtracyjny
02	334 22065.030	200/32	Filtereinsatz	Картридж фильтра	Wkład filtracyjny
02.02	G11064	---	OR 3,53 x 107.50	Уплотнительное кольцо 3.53 x 107.50	OR 3.53 x 107.50
03	G11065	---	OR 6 x 185	Уплотнительное кольцо 6 x 185	OR 6 x 185
04	334 000.020	---	Filterdeckel	Крышка фильтра	Pokrywka filtra
05	332 000.040	---	Anzugsschelle	Крепежное кольцо	Opaska dociskowa
06	332 090.500	---	Kit Stopfen und Dichtungen	Комплект пробок и прокладок	Zestaw zatycek i uszczelkek
06.01	332 090.011	---	Verschlussstopfen	Заглушка	Zatyczka zamykająca
06.02	G40007	---	Flache Dichtung 59 x 86 x 4	Плоская прокладка 59 x 86 x 4	Uszczelka płaska 59 x 86 x 4
06.03	2102050	---	Ablässstopfen 1/4" F	Дренажная пробка 1/4 дюйма с внут. резьбой	Korek odpowietrzający 1/4" F
06.04	G40015	---	Flache Dichtung 27.5 x 39.5 x 2.5	Плоская прокладка 27.5 x 39.5 x 2.5	Uszczelka płaska 27.5 x 39.5 x 2.5

SIEBFILTER СЕТЧАТЫЕ ФИЛЬТРЫ FILTRY SIATKOWE

SIEBFILTER MIT 2" SERIE 334

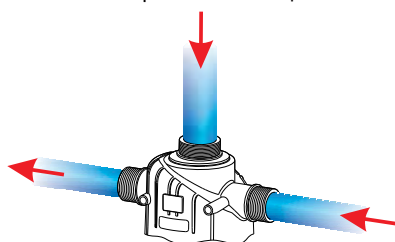
- Gewinde G 2
- Filterleistung 48 m³/h
- Einsatz Ø 131x 556 mm
- Körper aus glasfaserverstärktem Nylon® und Dichtungen aus EPDM
- Max. Betriebsdruck 10 bar
- Mit Ablassverschluss G 1 1/4" F
- Verschlussstopfen G 2" im Lieferumfang
- Doppelter Anschluss für Manometer G 1/4" F
- Anzugsschelle aus rostfreiem Stahl

СЕТЧАТЫЕ ФИЛЬТРЫ 2 ДЮЙМА СЕРИИ 334

- Резьба G 2
- Фильтрующая способность 48 м³/ч
- Картридж диам. 131 x 556 мм
- Корпус из усиленного стекловолокном Nylon®, прокладки из EPDM
- Макс. рабочее давление 10 бар
- Оснащены дренажной пробкой G 1 1/4 дюйма с внут. резьбой
- Заглушка G 2 дюйма в комплекте
- Двойное соединение для манометра G 1/4 дюйма с внут. резьбой
- Крепежное кольцо из н/ж стали

FILTRY SIATKOWE 2" SERII 334

- Gwinty G 2
- Zdolność filtracyjna 48 m³/h
- Wkład Ø 131x 556 mm
- Korpus z Nylonu® wzmocnionego włóknem szklanym, uszczelki z EPDM
- Ciśnienie robocze max 10 barów
- Wyposażony w korek odpowietrzający G 1 1/4" F
- Zatyczka zamykająca G 2" na wyposażeniu
- Podwójne złącze do manometru G 1/4" F
- Opaska dociskowa z nierdzewnej stali Inox

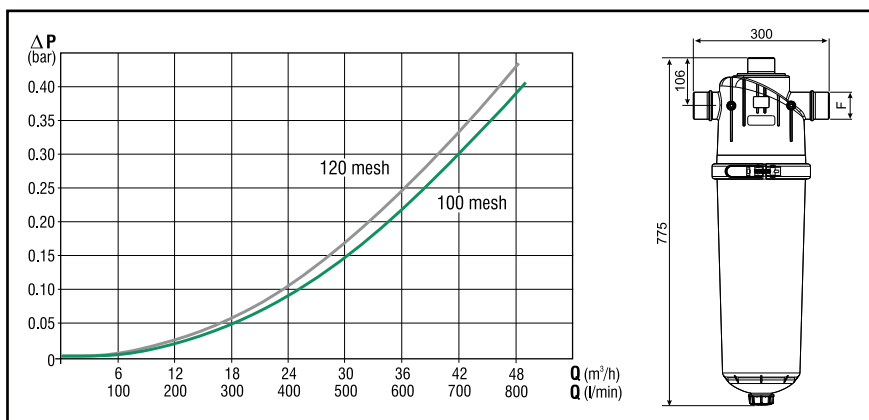


Filtereinsatzstruktur aus Polypropylen - Конструкция полипропиленового патрона - Struktura wkładu z polipropylenu

ART.-NR. КОД KOD.	F (BSP)	Sieb Сетка Siatka		Bereich Площадь Strefa		Effektiver Bereich Обработанная площадь Strefa rzezczywista	
		Type	mesh	cm ²	sq.inches	cm ²	sq.inches
334 072	G2	Inox	32	1150	178.2	636	98.6
334 073		Inox	50			584	90.5

Doppelsieb-Einsatz - Патрон с двойной сеткой - Wkład z podwójną siatką

ART.-NR. КОД KOD.	F (BSP)	Sieb Сетка Siatka		Bereich Площадь Strefa		Effektiver Bereich Обработанная площадь Strefa rzezczywista	
		Type	mesh	cm ²	sq.inches	cm ²	sq.inches
334 2735	G2	Inox	80/32	1150	178.2	641	99.3
334 274		Inox	100/32			534	82.8
334 275		Inox	120/32			522	80.9
334 276		Inox	150/32			486	75.3
334 2765		Inox	200/32			416	64.5

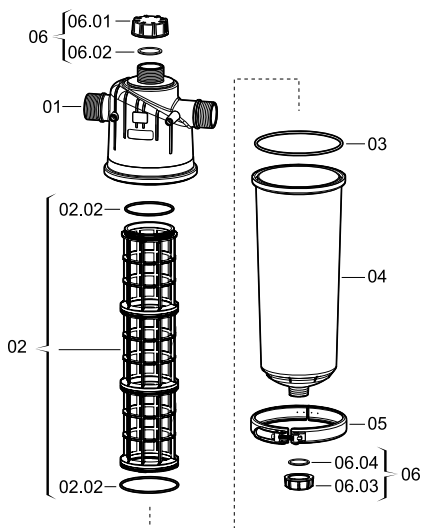


Disponibili anche con attacchi
Also available with couplings
Disponibles también con tomas

ERSATZTEILE

ЗАПЧАСТИ

CZĘŚCI ZAMIENNE



POS.	ART.-NR. / КОД / KOD.	Mesh	Beschreibung	Описание	Opis
01	332 070.010	---	Filterkörper	Корпус фильтра	Korpus filtra
02	334 2002.030	32	Filtereinsatz	Картридж фильтра	Wkład filtracyjny
02	334 2003.030	50	Filtereinsatz	Картридж фильтра	Wkład filtracyjny
02	334 22035.030	80/32	Filtereinsatz	Картридж фильтра	Wkład filtracyjny
02	334 2204.030	100/32	Filtereinsatz	Картридж фильтра	Wkład filtracyjny
02	334 2205.030	120/32	Filtereinsatz	Картридж фильтра	Wkład filtracyjny
02	334 2206.030	150/32	Filtereinsatz	Картридж фильтра	Wkład filtracyjny
02	334 22065.030	200/32	Filtereinsatz	Картридж фильтра	Wkład filtracyjny
02.02	G11064	---	OR 3,53 x 107.50	Уплотнительное кольцо 3.53 x 107.50	OR 3.53 x 107.50
03	G11065	---	OR 6 x 185	Уплотнительное кольцо 6 x 185	OR 6 x 185
04	334 000.020	---	Filterdeckel	Крышка фильтра	Pokrywka filtra
05	332 000.040	---	Anzugsschelle	Крепежное кольцо	Opaska dociskowa
06	332 070.500	---	Kit Stopfen und Dichtungen	Комплект пробок и прокладок	Zestaw zatycek i uszczelkek
06.01	332 070.011	---	Verschlussstopfen	Заглушка	Zatyczka zamykająca
06.02	G40005	---	Flache Dichtung 40 x 57.5 x 4	Плоская прокладка 40 x 57.5 x 4	Uszczelka płaska 40 x 57.5 x 4
06.03	2102050	---	Ablassstopfen 1/4" F	Дренажная пробка 1/4 дюйма с внут. резьбой	Korek odpowietrzający 1/4" F
06.04	G40015	---	Flache Dichtung 27.5 x 39.5 x 2.5	Плоская прокладка 27.5 x 39.5 x 2.5	Uszczelka płaska 27.5 x 39.5 x 2.5

SIEBFILTER MIT 3" SERIE 335

- Gewinde G 3
- Filtrierleistung 46 m³/h
- Filtereinsatz Ø 145 x 320 mm
- Gehäuse aus Polypropylen, Dichtungen aus EPDM
- Max. Betriebsdruck 8 bar
- Entlüftungsgewinde G 1 (offen)
- Doppelschluss für Manometer G 1/4" F
- Spannschelle aus edelstahl

СЕТЧАТЫЕ ФИЛЬТРЫ ОТ 3 ДЮЙМОВ СЕРИИ 335

- Резьба G 3
- Фильтрующая способность: 46 м³/ч
- Патрон: диам. 145 x 320 мм
- Корпус из полипропилена, прокладки из каучука ЭПДМ
- Макс. рабочее давление: 8 бар
- Резьба для слива G 1 (открыта)
- Двойное соединение для манометра G 1/4 дюйма F
- Затяжной хомут из нержавеющей стали

FILTRY SIATKOWE 3" SERII 335

- Gwinty G 3
- Zdolność filtracyjna 46 m³/h
- Wkład Ø 145 x 320 mm
- Korpus z polipropylenu, uszczelki z EPDM
- Ciśnienie robocze max 8 barów
- Gwint spustowy G 1 (otwarty)
- Podwójne złącze do manometru G 1/4" F
- Opaska zaciskowa ze stali inox



ISO
colour
coding

Filtereinsatzstruktur aus Polypropylen - Конструкция полипропиленового патрона - Struktura wkładu z polipropylenu

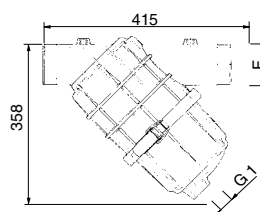
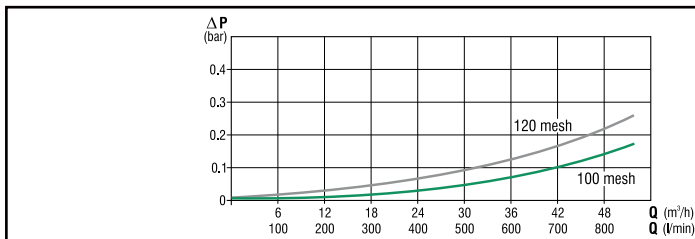
ART.-NR. КОД KOD	F (BSP)	Sieb Сетка Siatka		Bereich Площадь Strefa		Effektiver Bereich Действительная площадь Strefa rzeczywista	
		Type	mesh	cm ²	sq.inches	cm ²	sq.inches
335 2092	G3	Inox	32	913	142	505	78.3
335 2093		Inox	50			464	71.9
335 20935		Inox	80			509	78.8
335 2094		Inox	100			424	65.7

Doppelsieb-Einsatz - Патрон с двойной сеткой - Wkład z podwójną siatką

ART.-NR. КОД KOD	F (BSP)	Sieb Сетка Siatka		Bereich Площадь Strefa		Effektiver Bereich Действительная площадь Strefa rzeczywista	
		Type	mesh	cm ²	sq.inches	cm ²	sq.inches
335 22935	G3	Inox	80/32	913	142	509	78.8
335 2294		Inox	100/32			424	65.7
335 2295		Inox	120/32			415	64.2
335 2296		Inox	150/32			387	60.0
335 22965		Inox	200/32			331	51.2

Filtereinsatz aus Edelstahl mit Polyesterüberzug - Патрон из нерж. стали с полиэстерным фильтровальным чулком - Wkład Inox z opłotem poliestrowym

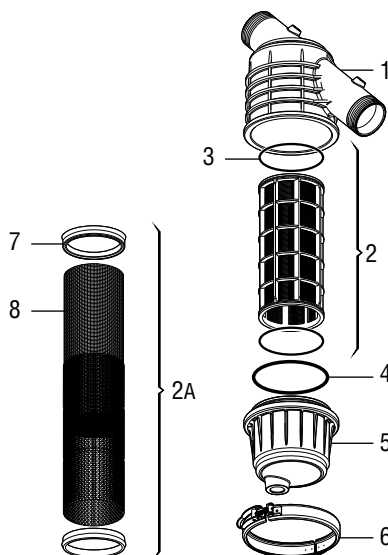
ART.-NR. КОД KOD	F (BSP)	Sieb Сетка Siatka		Bereich Площадь Strefa		Effektiver Bereich Действительная площадь Strefa rzeczywista	
		Type	mesh	cm ²	sq.inches	cm ²	sq.inches
335 2195	G3	Polyester	120	1200	187	516	80.3
335 2196		Polyester	150			420	65.4



ERSATZTEILE

ЗАПЧАСТИ

CZĘŚCI ZAMIENNE



POS.	ART.-NR. / КОД / KOD	Mesh	Beschreibung	Описание	Opis
1	335 2090.010	---	Filtergehäuse	Корпус фильтра	Korpus filtra
2	335 2002.030	32	Filtereinsatz	Патрон фильтра	Wkład filtracyjny
2	335 2003.030	50	Filtereinsatz	Патрон фильтра	Wkład filtracyjny
2	335 20035.030	80	Filtereinsatz	Патрон фильтра	Wkład filtracyjny
2	335 2004.030	100	Filtereinsatz	Патрон фильтра	Wkład filtracyjny
2	335 22035.030	80/32	Filtereinsatz	Патрон фильтра	Wkład filtracyjny
2	335 2204.030	100/32	Filtereinsatz	Патрон фильтра	Wkład filtracyjny
2	335 2205.030	120/32	Filtereinsatz	Патрон фильтра	Wkład filtracyjny
2	335 2206.030	150/32	Filtereinsatz	Патрон фильтра	Wkład filtracyjny
2	335 22065.030	200/32	Filtereinsatz	Патрон фильтра	Wkład filtracyjny
2A	335 105.030	120	Metal sheet Filtereinsatz	Патрон фильтра из листового металла	Wkład filtracyjny metalowy
2A	335 106.030	150	Metal sheet Filtereinsatz	Патрон фильтра из листового металла	Wkład filtracyjny metalowy
3	335 000.060	---	OR 143 x 3.5	OR 143 x 3.5	OR 143 x 3.5
4	335 000.050	---	OR 164.5 x 7	OR 164.5 x 7	OR 164.5 x 7
5	335 2000.020	---	Filterdeckel	Крышка фильтра	Pokrywka filtra
6	332 000.040	---	Spannschelle	Затяжной хомут	Opaska dociskowa
7	335 100.031	---	Dichtung für Filtereinsatz aus Edelstahl	Прокладка для патрона из нержавеющей стали	Uszczelnienie do wkładu z Inox
8	335 105.032	120	Überzug aus Polyester	Полиэстерный фильтровальный чулок	Opłot poliestrowy
8	335 106.032	150	Überzug aus Polyester	Полиэстерный фильтровальный чулок	Opłot poliestrowy

SIEBFILTER MIT 3" SERIE 335

- Gewinde G 3
- Filtrierleistung 46 m³/h
- Filtereinsatz Ø 145 x 320 mm
- Gehäuse aus Polypropylen, Dichtungen aus EPDM
- Max. Betriebsdruck 8 bar
- Entlüftungsgewinde G 1 (offen)
- Doppelschloss für Manometer G 1/4" F
- Spannband aus Nylon®



СЕТЧАТЫЕ ФИЛЬТРЫ ОТ 3 ДЮЙМОВ СЕРИИ 335

- Резьба G 3
- Фильтрующая способность: 46 м³/ч
- Патрон: диам. 145 x 320 мм
- Корпус из полипропилена, прокладки из каучука ЭПДМ
- Макс. рабочее давление: 8 бар
- Резьба для слива G 1 (открыта)
- Двойное соединение для манометра G 1/4 дюйма F
- Нейлоновый затяжной хомут

FILTRY SIATKOWE 3" SERII 335

- Gwinty G 3
- Zdolność filtracyjna 46 m³/h
- Wkład Ø 145 x 320 mm
- Korpus z polipropylenu, uszczelki z EPDM
- Ciśnienie robocze max 8 barów
- Gwint spustowy G 1 (otwarty)
- Podwójne złącze do manometru G 1/4" F
- Opaska zaciskowa Nylonowa®

Filtereinsatzstruktur aus Polypropylen - Конструкция полипропиленового патрона - Struktura wkładu z polipropylenu

ART.-NR. КОД KOD	F (BSP)	Sieb Сетка Siatka		Bereich Площадь Strefa		Effektiver Bereich Действительная площадь Strefa rzeczywista	
		Type	mesh	cm²	sq.inches	cm²	sq.inches
335 2092A	G3	Inox	32	913	142	505	78.3
335 2093A		Inox	50			464	71.9
335 20935A		Inox	80			509	78.8
335 2094A		Inox	100			424	65.7

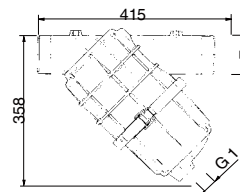
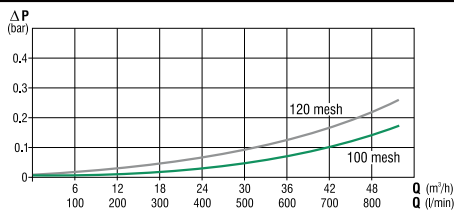
Doppelsieb-Einsatz - Патрон с двойной сеткой - Wkład z podwójną siatką

ART.-NR. КОД KOD	F (BSP)	Sieb Сетка Siatka		Bereich Площадь Strefa		Effektiver Bereich Действительная площадь Strefa rzeczywista	
		Type	mesh	cm²	sq.inches	cm²	sq.inches
335 22935A	G3	Inox	80/32	913	142	509	78.8
335 2294A		Inox	100/32			424	65.7
335 2295A		Inox	120/32			415	64.2
335 2296A		Inox	150/32			387	60.0
335 22965A		Inox	200/32			331	51.2

Filtereinsatz aus Edelstahl mit Polyesterüberzug - Патрон из нерж. стали с полиэстерным фильтровальным чулком - Wkład Inox z opłotem poliestrowym

ART.-NR. КОД KOD	F (BSP)	Sieb Сетка Siatka		Bereich Площадь Strefa		Effektiver Bereich Действительная площадь Strefa rzeczywista	
		Type	mesh	cm²	sq.inches	cm²	sq.inches
335 2195A	G3	Polyester	120	1200	187	516	80.3
335 2196A		Polyester	150			420	65.4

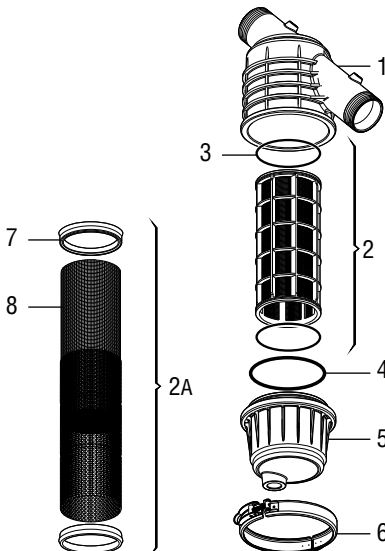
**NEUES SPANNBAND AUS NYLON®
НОВЫЙ ЗАТЯЖНОЙ ХОМУТ ИЗ НЕЙЛОНА
NOWA OPASKA ZACISKOWA NYLONOWA®**



ERSATZTEILE

ЗАПЧАСТИ

CZĘŚCI ZAMIENNE



POS.	ART.-NR. / КОД / KOD	Mesh	Beschreibung	Описание	Opis
1	335 2090.010	---	Filtergehäuse	Корпус фильтра	Korpus filtra
2	335 2002.030	32	Filtereinsatz	Патрон фильтра	Wkład filtracyjny
2	335 2003.030	50	Filtereinsatz	Патрон фильтра	Wkład filtracyjny
2	335 20035.030	80	Filtereinsatz	Патрон фильтра	Wkład filtracyjny
2	335 2004.030	100	Filtereinsatz	Патрон фильтра	Wkład filtracyjny
2	335 22035.030	80/32	Filtereinsatz	Патрон фильтра	Wkład filtracyjny
2	335 2204.030	100/32	Filtereinsatz	Патрон фильтра	Wkład filtracyjny
2	335 2205.030	120/32	Filtereinsatz	Патрон фильтра	Wkład filtracyjny
2	335 2206.030	150/32	Filtereinsatz	Патрон фильтра	Wkład filtracyjny
2	335 22065.030	200/32	Filtereinsatz	Патрон фильтра	Wkład filtracyjny
2A	335 105.030	120	Filtereinsatz aus Blech	Патрон фильтра из листового металла	Wkład filtracyjny metalowy
2A	335 106.030	150	Filtereinsatz aus Blech	Патрон фильтра из листового металла	Wkład filtracyjny metalowy
3	335 000.060	---	OR 143 x 3.5	OR 143 x 3.5	OR 143 x 3.5
4	335 000.050	---	OR 178.5 x 7	OR 178.5 x 7	OR 178.5 x 7
5	335 2000.020	---	Filterdeckel	Крышка фильтра	Pokrywka filtra
6	336 000.040	---	Spannschelle	Затяжной хомут	Opaska dociskowa
7	335 100.031	---	Dichtung für Filtereinsatz aus Edelstahl	Прокладка для патрона из нержавеющей стали	Uszczelnienie do wkładu z Inox
8	335 105.032	120	Überzug aus Polyester	Полиэстерный фильтровальный чулок	Opłot poliestrowy
8	335 106.032	150	Überzug aus Polyester	Полиэстерный фильтровальный чулок	Opłot poliestrowy

SIEBFILTER MIT 2" SERIE 333

- Gewinde G 2
- Filtrierleistung 23 m³/h
- Filtereinsatz Ø 107 x 286 mm
- Gehäuse aus Polypropylen, Dichtungen aus EPDM
- Max. Betriebsdruck 8 bar
- Entlüftungsgewinde G ¾ (offen)
- Doppelschluss für Manometer G 1/4" F

СЕТЧАТЫЕ ФИЛЬТРЫ ОТ 2 ДЮЙМОВ СЕРИИ 333

- Резьба G 2
- Фильтрующая способность: 23 м³/ч
- Патрон: диам. 107 x 286 мм
- Корпус из полипропилена, прокладки из каучука ЭПДМ
- Макс. рабочее давление: 8 бар
- Резьба для слива G ¾ (открыта)
- Двойное соединение для манометра G 1/4 дюйма F

FILTRY SIATKOWE 2" SERII 333

- Gwinty G 2
- Zdolność filtracyjna 23 m³/h
- Wkład Ø 107 x 286 mm
- Korpus z polipropylenu, uszczelki z EPDM
- Ciśnienie robocze max 8 barów
- Gwint spustowy G ¾ (otwarty)
- Podwójne złącze do manometru G 1/4" F



Filtereinsatzstruktur aus Polypropylen - Конструкция полипропиленового патрона - Struktura wkładu z polipropylenu

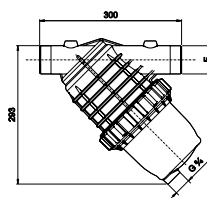
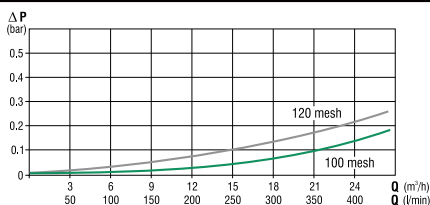
ART.-NR. КОД KOD	F (BSP)	Sieb Сетка Siatka		Bereich Площадь Strefa		Effektiver Bereich Действительная площадь Strefa rzeczywista	
		Type	mesh	cm ²	sq.inches	cm ²	sq.inches
333 2072	G2	Inox	32	531	82.3	294	45.5
333 2073		Inox	50			270	41.8
333 20735		Inox	80			296	45.8
333 2074		Inox	100			246	38.2

Doppelsieb-Einsatz - Патрон с двойной сеткой - Wkład z podwójną siatką

ART.-NR. КОД KOD	F (BSP)	Sieb Сетка Siatka		Bereich Площадь Strefa		Effektiver Bereich Действительная площадь Strefa rzeczywista	
		Type	mesh	cm ²	sq.inches	cm ²	sq.inches
333 22735	G2	Inox	80/32	531	82.3	296	45.8
333 2274		Inox	100/32			246	38.2
333 2275		Inox	120/32			241	37.4
333 2276		Inox	150/32			225	34.9
333 22765		Inox	200/32			192	29.8

Filtereinsatz aus Edelstahl mit Polyesterüberzug - Патрон из нерж. стали с полиэстерным фильтровальным чулком - Wkład Inox z opłotem poliestrowym

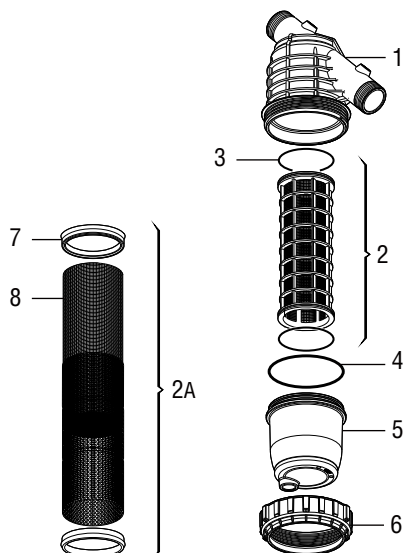
ART.-NR. КОД KOD	F (BSP)	Sieb Сетка Siatka		Bereich Площадь Strefa		Effektiver Bereich Действительная площадь Strefa rzeczywista	
		Type	mesh	cm ²	sq.inches	cm ²	sq.inches
333 2175	G2	Polyester	120	740	114.7	318	49.0
333 2176		Polyester	150			259	40.1



ERSATZTEILE

ЗАПЧАСТИ

CZĘŚCI ZAMIENNE



POS.	ART.-NR. / КОД / KOD	Mesh	Beschreibung	Описание	Opis
1	333 2070.010	---	Filtergehäuse	Корпус фильтра	Korpus filtra
2	317 2002.030	32	Filtereinsatz	Патрон фильтра	Wkład filtracyjny
2	317 2003.030	50	Filtereinsatz	Патрон фильтра	Wkład filtracyjny
2	317 20035.030	80	Filtereinsatz	Патрон фильтра	Wkład filtracyjny
2	317 2004.030	100	Filtereinsatz	Патрон фильтра	Wkład filtracyjny
2	317 22035.030	80/32	Filtereinsatz	Патрон фильтра	Wkład filtracyjny
2	317 2204.030	100/32	Filtereinsatz	Патрон фильтра	Wkład filtracyjny
2	317 2205.030	120/32	Filtereinsatz	Патрон фильтра	Wkład filtracyjny
2	317 2206.030	150/32	Filtereinsatz	Патрон фильтра	Wkład filtracyjny
2	317 22065.030	200/32	Filtereinsatz	Патрон фильтра	Wkład filtracyjny
2A	333 105.030	120	Metal sheet Filtereinsatz	Патрон фильтра из листового металла	Wkład filtracyjny metalowy
2A	333 106.030	150	Metal sheet Filtereinsatz	Патрон фильтра из листового металла	Wkład filtracyjny metalowy
3	G11046	---	OR 94.9 x 2.6	OR 94.9 x 2.6	OR 94.9 x 2.6
4	333 000.050	---	OR 144 x 5.3	OR 144 x 5.3	OR 144 x 5.3
5	333 2000.020	---	Filterdeckel	Крышка фильтра	Pokrywka filtra
6	333 2000.040	---	Spannmutter	Стяжное кольцо	Pierścień dociskowy
7	333 100.031	---	Dichtung für Filtereinsatz aus Blech	Прокладка для патрона из листового металла	Uszczelnienie do wkładu metalowego
8	333 105.032	120	Überzug aus Polyester	Полиэстерный фильтровальный чулок	Opłot poliestrowy
8	333 106.032	150	Überzug aus Polyester	Полиэстерный фильтровальный чулок	Opłot poliestrowy

SIEBFILTER MIT 2" SERIE 329

- Gewinde G 2
- Filtrierleistung 10 m³/h
- Filtereinsatz Ø 70 x 220 mm
- Gehäuse aus Polypropylen, Dichtungen aus EPDM
- Filtereinsatzstruktur aus Polypropylen
- Max. Betriebsdruck 10 bar
- Entlüftungsgewinde G ¾ (geschlossen)

СЕТЧАТЫЕ ФИЛЬТРЫ ОТ 2 ДЮЙМОВ СЕРИИ 329

- Резьба G 2
- Фильтрующая способность: 10 м³/ч
- Патрон: диам. 70 x 220 мм
- Корпус из полипропилена, прокладки из каучука ЭПДМ
- Конструкция полипропиленового патрона
- Макс. рабочее давление: 10 бар
- Резьба для слива G ¾ (закрыта)

FILTRY SIATKOWE 2" SERII 329

- Gwinty G 2
- Zdolność filtracyjna 10 m³/h
- Wkład Ø 70 x 220 mm
- Korpus z polipropylenu, uszczelki z EPDM
- Struktura wkładu z polipropylenu
- Ciśnienie robocze max 10 barów
- Gwint spustowy G ¾ (zamknięty)

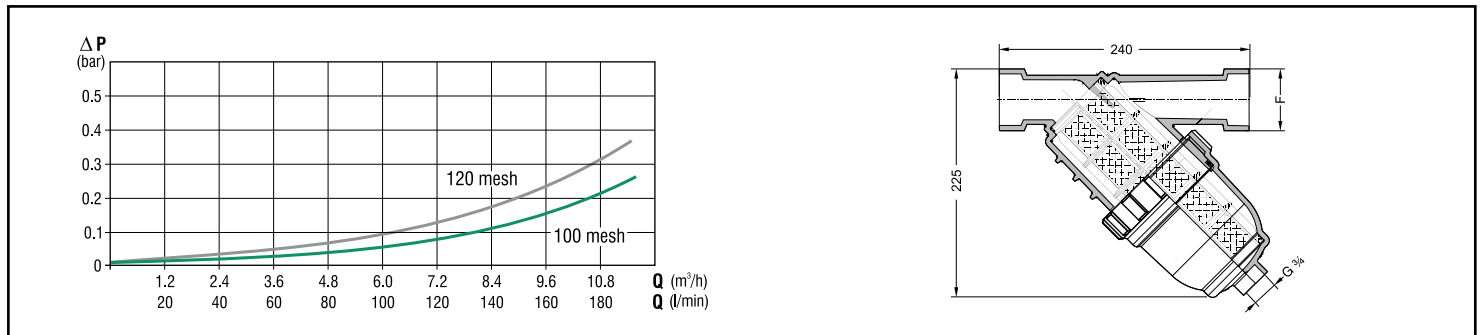


Filtereinsatzstruktur aus Polypropylen - Конструкция полипропиленового патрона - Struktura wkładu z polipropylenu

ART.-NR. КОД KOD	F (BSP)	Sieb Сетка Siatka		Bereich Площадь Strefa		Effektiver Bereich Действительная площадь Strefa rzeczywista	
		Type	mesh	cm ²	sq.inches	cm ²	sq.inches
329 073	G2	Inox	50	291	45.1	148	22.9
329 0735		Inox	80			162	25.1
329 074		Inox	100			135	20.9
329 075		Polyamm.	120			132	20.5
329 076		Polyamm.	150			102	15.8

Doppelsieb-Einsatz - Патрон с двойной сеткой - Wkład z podwójną siatką

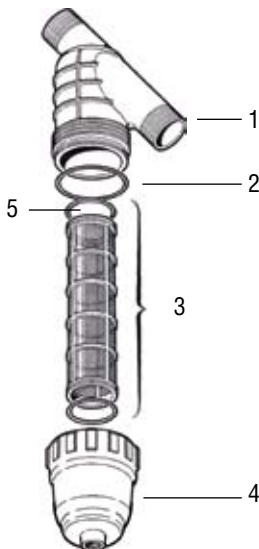
ART.-NR. КОД KOD	F (BSP)	Sieb Сетка Siatka		Bereich Площадь Strefa		Effektiver Bereich Действительная площадь Strefa rzeczywista	
		Type	mesh	cm ²	sq.inches	cm ²	sq.inches
329 2735	G2	Inox	80/32	291	45.1	148	22.9
329 274		Inox	100/32			162	25.1
329 275S		Inox	120/32			135	20.9
329 276		Inox	150/32			132	20.5
329 2765		Inox	200/32			123	19.1



ERSATZTEILE

ЗАПЧАСТИ

CZĘŚCI ZAMIENNE



POS.	ART.-NR. / КОД / KOD	Mesh	Beschreibung	Описание	Opis
1	329 070.010	---	Filtergehäuse	Корпус фильтра	Korpus filtra
2	314 000.050	---	OR 105.3 x 5.3	OR 105.3 x 5.3	OR 105.3 x 5.3
3	329 2003.030	50	Filtereinsatz	Патрон фильтра	Wkład filtracyjny
3	329 20035.030	80	Filtereinsatz	Патрон фильтра	Wkład filtracyjny
3	329 2004.030	100	Filtereinsatz	Патрон фильтра	Wkład filtracyjny
3	329 2005.030	120	Filtereinsatz	Патрон фильтра	Wkład filtracyjny
3	329 2006.030	150	Filtereinsatz	Патрон фильтра	Wkład filtracyjny
3	329 22035.030	80/32	Filtereinsatz	Патрон фильтра	Wkład filtracyjny
3	329 2204.030	100/32	Filtereinsatz	Патрон фильтра	Wkład filtracyjny
3	329 2205S.030	120/32	Filtereinsatz	Патрон фильтра	Wkład filtracyjny
3	329 2206.030	150/32	Filtereinsatz aus Blech	Патрон фильтра из листового металла	Wkład filtracyjny metalowy
3	329 22065.030	200/32	Filtereinsatz aus Blech	Патрон фильтра из листового металла	Wkład filtracyjny metalowy
4	329 000.020	---	Filterdeckel	Крышка фильтра	Pokrywka filtra
5	462 200.040	---	OR 63.66 x 2.62	OR 63.66 x 2.62	OR 63.66 x 2.62

SIEBFILTER MIT 1" ½ SERIE 329

- Gewinde G 1 ½
- Filtrierleistung 10 m³/h
- Filtereinsatz Ø 70 x 220 mm
- Gehäuse aus Polypropylen, Dichtungen aus EPDM
- Filtereinsatzstruktur aus Polypropylen
- Max. Betriebsdruck 10 bar
- Entlüftungsgewinde G ¾ (geschlossen)

СЕТЧАТЫЕ ФИЛЬТРЫ ОТ 1 ½ ДЮЙМОВ СЕРИИ 329

- Резьба G 1 ½
- Фильтрующая способность: 10 м³/ч
- Патрон: диам. 70 x 220 мм
- Корпус из полипропилена, прокладки из каучука ЭПДМ
- Конструкция полипропиленового патрона
- Макс. рабочее давление: 10 бар
- Резьба для слива G ¾ (закрыта)

FILTRY SIATKOWE 1 ½ SERII 329

- Gwinty G 1 ½
- Zdolność filtracyjna 10 m³/h
- Wkład Ø 70 x 220 mm
- Korpus z polipropylenu, uszczelki z EPDM
- Struktura wkładu z polipropylenu
- Ciśnienie robocze max 10 barów
- Gwint spustowy G ¾ (zamknięty)



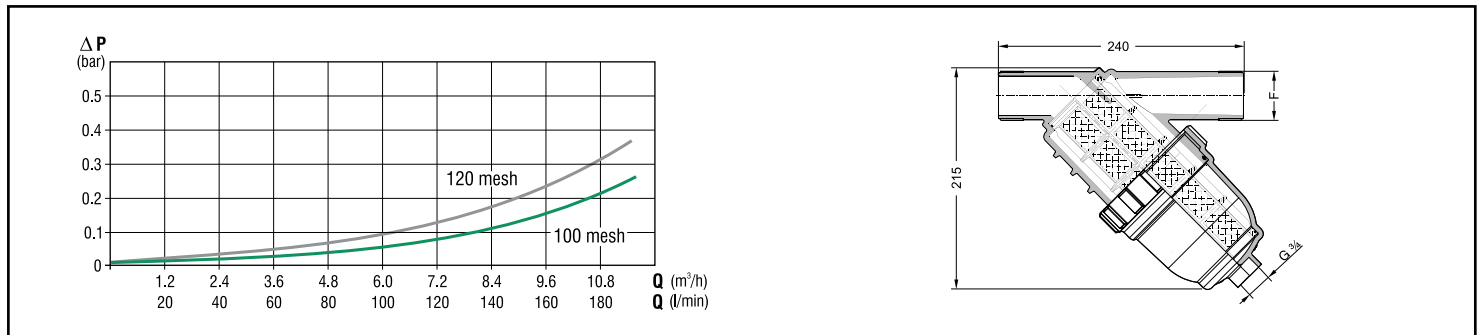
ISO
colour
coding

Filtereinsatzstruktur aus Polypropylen - Конструкция полипропиленового патрона - Struktura wkładu z polipropylenu

ART.-NR. КОД KOD	F (BSP)	Sieb Сетка Siatka		Bereich Площадь Strefa		Effektiver Bereich Действительная площадь Strefa rzeczywista	
		Type	mesh	cm²	sq.inches	cm²	sq.inches
329 063	G1 1/2	Inox	50	291	45.1	148	22.9
329 0635		Inox	80			162	25.1
329 064		Inox	100			135	20.9
329 065		Polyamm.	120			132	20.5
329 066		Polyamm.	150			102	15.8

Doppelsieb-Einsatz - Патрон с двойной сеткой - Wkład z podwójną siatką

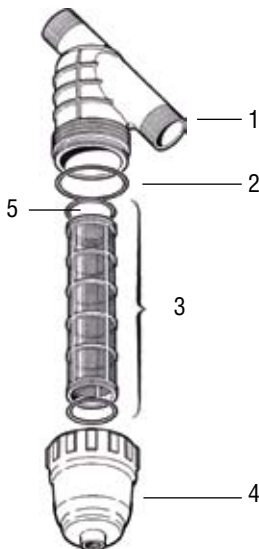
ART.-NR. КОД KOD	F (BSP)	Sieb Сетка Siatka		Bereich Площадь Strefa		Effektiver Bereich Действительная площадь Strefa rzeczywista	
		Type	mesh	cm²	sq.inches	cm²	sq.inches
329 2635	G1 1/2	Inox	80/32	291	45.1	148	22.9
329 264		Inox	100/32			162	25.1
329 265S		Inox	120/32			135	20.9
329 266		Inox	150/32			132	20.5
329 2665		Inox	200/32			123	19.1



ERSATZTEILE

ЗАПЧАСТИ

CZĘŚCI ZAMIENNE



POS.	ART.-NR. / КОД / KOD	Mesh	Beschreibung	Описание	Opis
1	329 060.010	---	Filtergehäuse	Корпус фильтра	Korpus filtra
2	314 000.050	---	OR 105.3 x 5.3	OR 105.3 x 5.3	OR 105.3 x 5.3
3	329 2003.030	50	Filtereinsatz	Патрон фильтра	Wkład filtracyjny
3	329 20035.030	80	Filtereinsatz	Патрон фильтра	Wkład filtracyjny
3	329 2004.030	100	Filtereinsatz	Патрон фильтра	Wkład filtracyjny
3	329 2005.030	120	Filtereinsatz	Патрон фильтра	Wkład filtracyjny
3	329 2006.030	150	Filtereinsatz	Патрон фильтра	Wkład filtracyjny
3	329 22035.030	80/32	Filtereinsatz	Патрон фильтра	Wkład filtracyjny
3	329 2204.030	100/32	Filtereinsatz	Патрон фильтра	Wkład filtracyjny
3	329 2205S.030	120/32	Filtereinsatz	Патрон фильтра	Wkład filtracyjny
3	329 2206.030	150/32	Filtereinsatz aus Blech	Патрон фильтра из листового металла	Wkład filtracyjny metalowy
3	329 22065.030	200/32	Filtereinsatz aus Blech	Патрон фильтра из листового металла	Wkład filtracyjny metalowy
4	329 000.020	---	Filterdeckel	Крышка фильтра	Pokrywka filtra
5	462 200.040	---	OR 63.66 x 2.62	OR 63.66 x 2.62	OR 63.66 x 2.62

SIEBFILTER MIT 1¼" SERIE 327

- Gewinde G1 ¼
- Filtrierleistung 9 m³/h
- Filtereinsatz Ø 70 x 148 mm
- Gehäuse aus Polypropylen, Dichtungen aus EPDM
- Filtereinsatzstruktur aus Polypropylen
- Max. Betriebsdruck 10 bar
- Entlüftungsgewinde G ¾ (geschlossen)

СЕТЧАТЫЕ ФИЛЬТРЫ ОТ 1 ¼ ДЮЙМА СЕРИИ 327

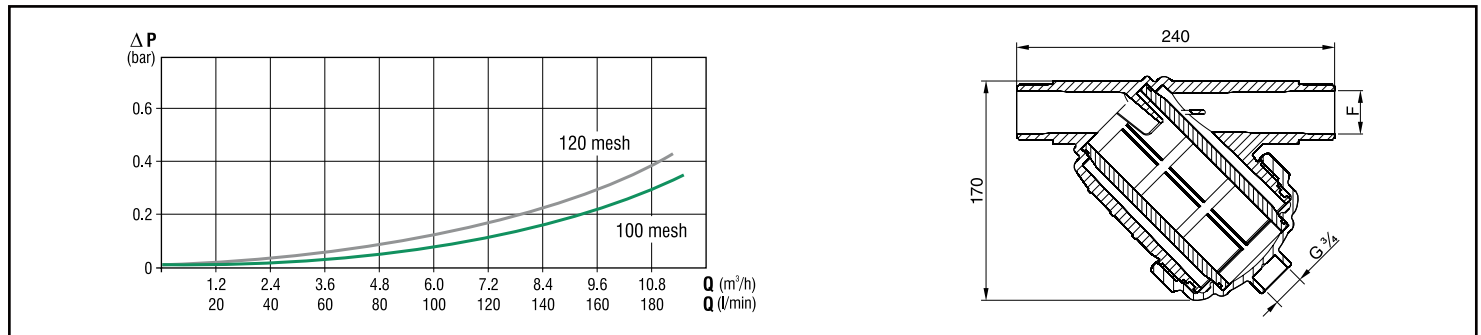
- Резьба G1 ¼
- Фильтрующая способность: 9 м³/ч
- Патрон: диам. 70 x 148 мм
- Корпус из полипропилена, прокладки из каучука ЭПДМ
- Конструкция полипропиленового патрона
- Макс. рабочее давление: 10 бар
- Резьба для слива G ¾ (закрита)

FILTRY SIATKOWE 1¼" SERII 327

- Gwinty G1 ¼
- Zdolność filtracyjna 9 m³/h
- Wkład Ø 70 x 148 mm
- Korpus z polipropylenu, uszczelki z EPDM
- Struktura wkładu z polipropylenu
- Ciśnienie robocze max 10 barów
- Gwint spustowy G ¾ (zamknięty)



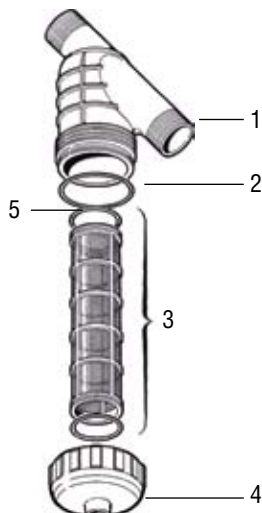
ART.-NR. КОД KOD	F (BSP)	Sieb Сетка Siatka		Bereich Площадь Strefa		Effektiver Bereich Действительная площадь Strefa rzeczywista	
		Type	mesh	cm ²	sq.inches	cm ²	sq.inches
327 053	G1 1/4	Inox	50	196	45.1	100	15.4
327 0535		Inox	80			109	16.9
327 054		Inox	100			91	14.1
327 055		Polyamm.	120			89	13.8
327 056		Polyamm.	150			69	10.6



ERSATZTEILE

ЗАПЧАСТИ

CZĘŚCI ZAMIENNE



POS.	ART.-NR. / КОД / KOD	Mesh	Beschreibung	Описание	Opis
1	327 050.010	---	Filtergehäuse	Корпус фильтра	Korpus filtra
2	314 000.050	---	OR 105.3 x 5.3	OR 105.3 x 5.3	OR 105.3 x 5.3
3	312 2003.030	50	Filtereinsatz	Патрон фильтра	Wkład filtracyjny
3	312 20035.030	80	Filtereinsatz	Патрон фильтра	Wkład filtracyjny
3	312 2004.030	100	Filtereinsatz	Патрон фильтра	Wkład filtracyjny
3	312 2005.030	120	Filtereinsatz	Патрон фильтра	Wkład filtracyjny
3	312 2006.030	150	Filtereinsatz	Патрон фильтра	Wkład filtracyjny
4	327 000.020	---	Filterdeckel	Крышка фильтра	Pokrywka filtra
5	462 200.040	---	OR 63.66 x 2.62	OR 63.66 x 2.62	OR 63.66 x 2.62

SIEBFILTER СЕТЧАТЫЕ ФИЛЬТРЫ FILTRY SIATKOWE

SIEBFILTER MIT 1" SERIE 325

- Gewinde G1
- Filtrierleistung 6 m³/h
- Filtereinsatz Ø 50 x 150 mm
- Gehäuse aus Polypropylen, Dichtungen aus EPDM
- Filtereinsatzstruktur aus Polypropylen
- Max. Betriebsdruck 10 bar
- Mit oder ohne Entlüftungsgewinde (offen) verfügbar

СЕТЧАТЫЕ ФИЛЬТРЫ ОТ 1 ДЮЙМА СЕРИИ 325

- Резьба G1
- Фильтрующая способность: 6 м³/ч
- Патрон: диам. 50 x 150 мм
- Корпус из полипропилена, прокладки из каучука ЭПДМ
- Конструкция полипропиленового патрона
- Макс. рабочее давление: 10 бар
- В распоряжении без резьбы или с резьбой для слива (открыта)

FILTRY SIATKOWE 1" SERII 325

- Gwinty G1
- Zdolność filtracyjna 6 m³/h
- Wkład Ø 50 x 150 mm
- Korpus z polipropylenu, uszczelki z EPDM
- Struktura wkładu z polipropylenu
- Ciśnienie robocze max 10 barów
- Dostępny z lub bez gwintu spustowego (otwarty)

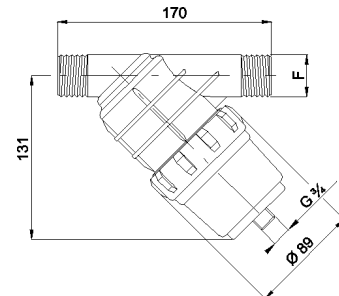
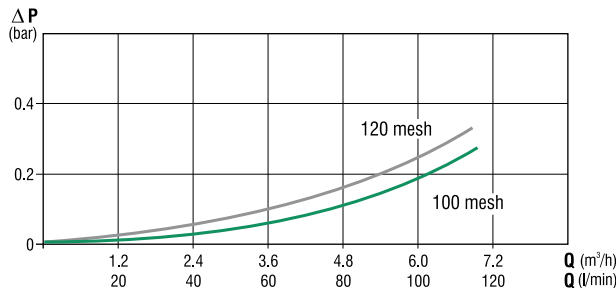


Ohne Entlüftungsgewinde - Без резьбы для слива - Bez gwintu spustowego

ART.-NR. КОД KOD	F (BSP)	Sieb Сетка Siatka		Bereich Площадь Strefa		Effektiver Bereich Действительная площадь Strefa rzeczywista	
		Type	mesh	cm ²	sq.inches	cm ²	sq.inches
325 043	G1	Inox	50	113	17.5	57	8.9
325 0435		Inox	80			63	9.8
325 044		Inox	100			52	8.1
325 045		Polyamm.	120			51	8.0
325 046		Polyamm.	150			40	6.1

Mit Entlüftungsgewinde G 3/4" - С резьбой для слива G 3/4 дюйма - Z gwintem spustowym G 3/4"

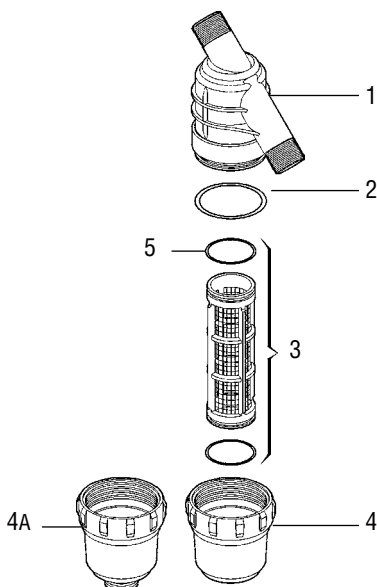
ART.-NR. КОД KOD	F (BSP)	Sieb Сетка Siatka		Bereich Площадь Strefa		Effektiver Bereich Действительная площадь Strefa rzeczywista	
		Type	mesh	cm ²	sq.inches	cm ²	sq.inches
325 143	G1	Inox	50	113	17.5	57	8.9
325 1435		Inox	80			63	9.8
325 144		Inox	100			52	8.1
325 145		Polyamm.	120			51	8.0
325 146		Polyamm.	150			40	6.1



ERSATZTEILE

ЗАПЧАСТИ

CZĘŚCI ZAMIENNE



POS.	ART.-NR. / КОД / KOD	Mesh	Beschreibung	Описание	Opis
1	325 040.010	---	Filtergehäuse	Корпус фильтра	Korpus filtra
2	325 000.040	---	OR 70.5 x 3.5	OR 70.5 x 3.5	OR 70.5 x 3.5
3	325 2003.030	50	Filtereinsatz	Патрон фильтра	Wkład filtracyjny
3	325 20035.030	80	Filtereinsatz	Патрон фильтра	Wkład filtracyjny
3	325 2004.030	100	Filtereinsatz	Патрон фильтра	Wkład filtracyjny
3	325 2005.030	120	Filtereinsatz	Патрон фильтра	Wkład filtracyjny
3	325 2006.030	150	Filtereinsatz	Патрон фильтра	Wkład filtracyjny
4	325 000.020	---	Filterdeckel	Патрон фильтра	Wkład filtracyjny
4A	325 100.020	---	Filterdeckel with cleaning thread	Крышка с резьбой для слива	Pokrywka z gwintem spustowym
5	460 000.210	---	OR 47.7 x 2.6	OR 47.7 x 2.6	OR 47.7 x 2.6

KIT DER VERSTOPFUNGSANZEIGE КОМПЛЕКТ ДЛЯ ИНДИКАЦИИ ЗАСОРЕНИЯ ZESTAW SYGNALIZUJĄCY ZAPCHANIE

Das Kit der Verstopfungsanzeige kann auf allen Filtern montiert werden, die mit einem Gewinde für den Manometeranschluss ausgestattet sind, dies ermöglicht ein einfaches Erfassen der Filterverstopfung.

Комплект для индикации засорения, который может устанавливаться на всех фильтрах с резьбой для присоединения манометра, поможет легко отобразить засорение фильтра.

Zestaw sygnalizujący zapchanie może być zamontowany na wszystkich filtrach wyposażonych w gwint do podłączenia manometru, pozwala on na łatwy podgląd zapchania filtra.



ART.-NR.
КОД
KOD

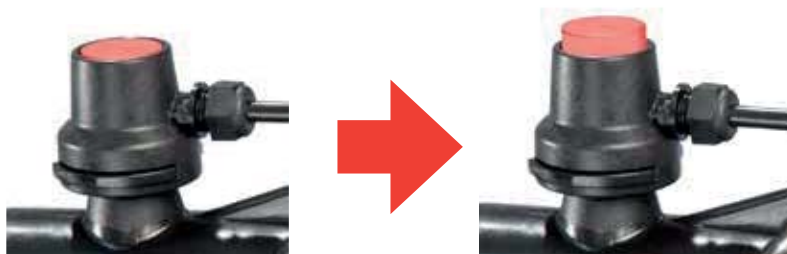
645 100

Inhalt des Kits Содержание набора Zawartość zestawu
Verstopfungsanzeige Указатель засорения Wskaźnik zapchania
Überwurfmutter 1/4" Гайка-барашек ¼ дюйма Krążek 1/4"
Schwarze Pead Leitung Ø 6 Länge 200 m Черный шланг из ПВХ, диам. 6, длина 200 мм Rura pead czarna o Ø 6 dług. 200 mm
90° Anschluss für Pead Leitung Угловой фитинг 90° для шланга из ПВХ Złącze 90° do rury pead

Steigt der Druckunterschied zwischen Eingang und Ausgang aufgrund der Verstopfung des Filters an, löst der rote Anzeigerverschluss aus und zeigt damit an, dass die Reinigung des Filtereinsatzes erforderlich ist.

Как только начнет увеличиваться разница давления между входным и выходным каналом в связи с засорением фильтра, сработает красная сигнальная заглушка, указывая на то, что необходимо выполнить очистку патрона.

Gdy różnica ciśnienia między wlotem a wylotem zwiększa się z powodu zapchania filtra, czerwona zatyczka sygnalizująca wyskakuje, wskazując konieczność wyczyszczenia filtra.



ENTLÜFTUNGSVENTILE

Geeignet für den Luftauszug aus Leitungen, Behältern oder Ausrüstungen, die luftfrei arbeiten müssen. Gehäuse aus glasfaserverstärktem Polyamid. Hauptdichtung aus Polyurethan, widerstandsfähig gegen in der Landwirtschaft verwendeten chemischen Produkten, Kalkablagerungen und Mikroorganismen. In zwei Ausführungen erhältlich.

Einfacheffekt (FD1 und FD2):

- Entzieht den Leitungen während der Befüllung die Luft
- Beseitigt eventuelle Luftblasen, die sich während des Anlagenbetriebs in den Leitungen bilden können

Doppeleffekt (FX1 und FX2):

- Entzieht den Leitungen während der Befüllung die Luft
- Beseitigt eventuelle Luftblasen, die sich in den Leitungen während des Anlagenbetriebs bilden können
- Ermöglicht den Lufteinlass in die Anlage zur Vermeidung einer Quetschung der Leitungen während deren Entleerung

ДЫХАТЕЛЬНЫЕ КЛАПАНЫ

Подходят для отвода воздуха с трубопроводов, цистерн или оборудования, которые должны работать без воздуха.

Корпус из прочного стекловолокном полиамида. Основная прокладка выполнена из полиуретана, стойкого к воздействию химических препаратов, используемых в сельском хозяйстве, известковых отложений и микроорганизмов.

В распоряжение два варианта исполнения.

Обычного действия (FD1 и FD2):

- Отводит воздух из трубопроводов во время наполнения системы.
- Удаляет воздушные пузыри, которые могут образоваться во время функционирования системы.

Двойного действия (FX1 и FX2):

- Отводит воздух из трубопроводов во время наполнения системы.
- Удаляет воздушные пузыри, которые могут образоваться во время функционирования системы.
- Впускает воздух в систему, чтобы предотвратить сплющивание труб во время опорожнения системы.

ZAWORY ODPOWIETRZAJĄCE

Odpowiednie do wyciągu powietrza z przewodów, cystern i innych urządzeń, które muszą funkcjonować bez obecności powietrza.

Korpus z poliamidu wzmocnionego włóknem szklanym. Główna uszczelka z poliuretanu wytrzymałego na produkty chemiczne wykorzystywane w rolnictwie, osady kamienia i mikroorganizmy.

Dostępny w dwóch wersjach.

Pojedyncze działanie (FD1 i FD2):

- Wydala powietrze z przewodów podczas napełniania
- Wydala ewentualnie występujące pęcherzyki powietrza, które mogą gromadzić się w przewodach podczas funkcjonowania instalacji

Podwójne działanie (FX1 i FX2):

- Wydala powietrze z przewodów podczas napełniania
- Wydala ewentualnie występujące pęcherzyki powietrza, które mogą gromadzić się w przewodach podczas funkcjonowania instalacji
- Umożliwia wprowadzenie powietrza do instalacji w celu uniknięcia zgniecenia przewodów podczas ich opróżniania

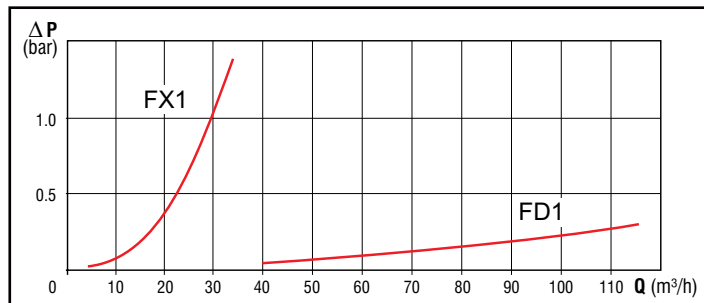
Entlüftungsventile G 1" Außengewinde

Дыхательные клапаны G 1 дюйм с наружной резьбой

Zawory odpowietrzające G 1" męski



ART.-NR. КОД KOD	Тип Тип Тип	Druck Давление Ciśnienie (bar)		Entzogene Luft Отведенный воздух Wydalone powietrze
		min	MAX	
FD1	Einfacheffekt Обычного действия Pojedyncze działanie	0.2	16	95 m³/h @ 0.2 bar
FX1	Doppeleffekt Двойного действия Podwójne działanie	0.2	12	25 m³/h @ 0.7 bar



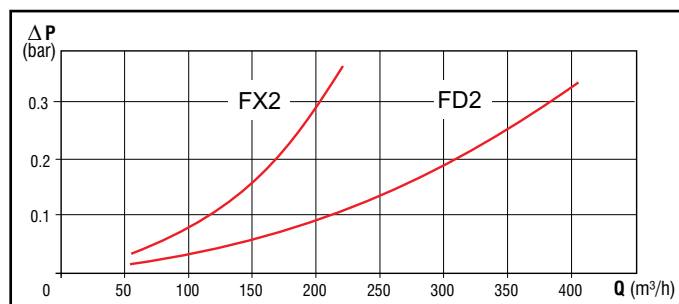
Entlüftungsventile G 2" Außengewinde

Дыхательные клапаны G 2 дюйма с наружной резьбой

Zawory odpowietrzające G 2" męski



ART.-NR. КОД KOD	Тип Тип Тип	Druck Давление Ciśnienie (bar)		Entzogene Luft Отведенный воздух Wydalone powietrze
		min	MAX	
FD2	Einfacheffekt Обычного действия Pojedyncze działanie	0.2	16	365 m³/h @ 0.3 bar
FX2	Doppeleffekt Двойного действия Podwójne działanie	0.2	16	200 m³/h @ 0.3 bar



KUGELVENTILE FÜR BEWÄSSERUNG ШАРОВЫЕ КРАНЫ ZAWÓRY KULOWE DO NAWADNIANIA

AUSSCHLIESSLICH FÜR NUTZUNG IN
BEWÄSSERUNGSANLAGEN

ДЛЯ ИСКЛЮЧИТЕЛЬНОГО ИСПОЛЬЗОВАНИЯ
НА ПОЛИВНЫХ УСТАНОВКАХ

WYŁĄCZNIE DO ZASTOSOWANIA W
INSTALACJACH NAWADNIAJĄCYCH

Kugelventil mit vollem Durchfluss, Kugel
und Stab aus Messing, PN16.
Шаровой полнопроходный затвор с
латунным штоком и шаром, PN16
Zawór kulowy z kompletnym przelotem,
kula i drążek z mosiądzu, PN16.

Kugelventil mit vollem Durchfluss, Kugel
und Stab aus Messing, PN16.
Шаровой полнопроходный затвор с
латунным штоком и шаром, PN16
Zawór kulowy z kompletnym przelotem,
kula i drążek z mosiądzu, PN16.

Kugelhahn mit vollem Durchfluss, Kugel
und Stab aus Messing, PN16.
Шаровой полнопроходный кран с
латунным штоком и шаром, PN16
Kurek kulowy z kompletnym przelotem,
kula i drążek z mosiądzu, PN16.



ART.-NR. КОД КОД	F (BSP)
560 220	G 1/2 (F)
560 230	G 3/4 (F)
560 240	G 1 (F)
560 250	G 1 1/4 (F)
560 260	G 1 1/2 (F)
560 270	G 2 (F)

ART.-NR. КОД КОД	F (BSP)
560 220F	G 1/2 (F)
560 230F	G 3/4 (F)
560 240F	G 1 (F)

ART.-NR. КОД КОД	F (BSP)
560 120	G 1/2 (M)
560 130	G 3/4 (M)
560 140	G 1 (M)

Kugelventile mit Innen-/Innengewinde, PN10
Шаровой кран с внутренней/внутренней
резьбой, PN10
Zawór kulowy żeński/żeński, PN10

Kugelventile mit Außen-/Innengewinde, PN10
Шаровой кран с наружной/внутренней резьбой, PN10
Zawór kulowy męski/żeński, PN10



ART.-NR. КОД КОД	F (BSP)	
F3150 0202	G 3/4 (F) x G 3/4 (F)	10
F3150 0303	G 1 (F) x G 1 (F)	10

ART.-NR. КОД КОД	F (BSP)	
F3152 0202	G 3/4 (M) x G 3/4 (F)	10
F3152 0303	G 1 (M) x G 1 (F)	10

KUGELVENTILE FÜR BEWÄSSERUNG ШАРОВЫЕ КРАНЫ ZAWORY KULOWE DO NAWADNIANIA



AUSSCHLIESSLICH FÜR NUTZUNG IN
BEWÄSSERUNGSANLAGEN

ДЛЯ ИСКЛЮЧИТЕЛЬНОГО ИСПОЛЬЗОВАНИЯ
НА ПОЛИВНЫХ УСТАНОВКАХ

WYŁĄCZNIE DO ZASTOSOWANIA W
INSTALACJACH NAWADNIAJĄCYCH

Mini-Umlenkventil/Tape mit Gummielement
Отводящий мини-кран для капельного
полива с резиновой прокладкой
Mini zawór bocznikowy/Tape z nakładką
gumową



Mini-Ventil mit Außengewinde/Tape
Мини-кран с наружной резьбой для
капельного полива
Mini zawór gwint męski/Tape



Mini-Ventil mit Schlauchanschluss/Tape
Мини-кран со штуцером для капельного
полива
Mini zawór uchwytu na wąż/Tape



ART.-NR. КОД KOD	D (mm)	● (mm)	
F3171 0017	16	15	50

ART.-NR. КОД KOD	D (mm)	● (mm)	
F3179 0117	G 1/2 (M)	16 Tape	50
F3179 0217	G 3/4 (M)	16 Tape	50

ART.-NR. КОД KOD	F (BSP)	
F3168 1617	16 x 16 Tape	50
F3168 2017	20 x 16 Tape	50

● : Bohrung / Отверстие / Otwór

● : Bohrung / Отверстие / Otwór

Mini-Ventil mit Außengewinde, PN4
Мини-кран с наружной резьбой, PN4
Mini zawór gwintowany męski, PN4



ART.-NR. КОД KOD	F (BSP)	
F3156 0101	G 1/2 (M) x G 1/2 (M)	50
F3156 0202	G 3/4 (M) x G 3/4 (M)	50

Mini-Ventil mit Außen-/Innengewinde, PN4
Мини-кран с наружной/внутренней
резьбой, PN4
Mini zawór gwintowany męski/żeński PN4



ART.-NR. КОД KOD	F (BSP)	
F3159 0101	G 1/2 (M) x G 1/2 (F)	50
F3159 0202	G 3/4 (M) x G 3/4 (F)	50

Mini-Umlenkventil/Polyethylen mit
Gummielement, PN4
Отводящий полиэтиленовый мини-кран
с резиновой прокладкой, PN4
Mini zawór boczny./Polietylen z nakładką
gumową, PN4



ART.-NR. КОД KOD	D (mm)	● (mm)	
F3172 0016	16	15	50
F3172 0020	20	15	50

● : Bohrung / Отверстие / Otwór

Mini-Ventil mit Außengew. und
Schlauchanschluss, PN4
Мини-кран с наружной резьбой и
шланговым штуцером, PN4
Mini zawór gwintowany M. z korkiem
gumowym, PN4



ART.-NR. КОД KOD	D (mm)	F (BSP)	
F3161 0116	16	G 1/2 (M)	50
F3161 0120	20	G 1/2 (M)	50
F3161 0216	16	G 3/4 (M)	50
F3161 0220	20	G 3/4 (M)	50
F3161 0225	25	G 3/4 (M)	50

Mini-Ventil mit Innengew. und
Schlauchanschluss, PN4
Мини-кран с внутренней резьбой и
шланговым штуцером, PN4
Mini zawór gwintowany F. z korkiem
gumowym, PN4



ART.-NR. КОД KOD	D (mm)	F (BSP)	
F3174 0161	16	G 1/2 (F)	50
F3174 0201	20	G 1/2 (F)	50
F3174 0162	16	G 3/4 (F)	50
F3174 0202	20	G 3/4 (F)	50
F3174 0252	25	G 3/4 (F)	50

Mini-Ventil mit Schlauchanschluss, PN4
Мини-кран со шланговым штуцером, PN4
Mini zawór z korkiem gumowym, PN4



ART.-NR. КОД KOD	D (mm)	
F3157 1616	16 x 16	50
F3157 2016	20 x 16	50
F3157 2020	20 x 20	50
F3157 2525	25 x 25	50

ERSATZ-GUMMIELEMENTE

ЗАПАСНЫЕ РЕЗИНОВЫЕ ПРОКЛАДКИ

KORKI GUMOWE ZAMIENNE



ART.-NR. КОД KOD	
F4125 0003	100



ART.-NR. КОД KOD	
F4199 0001	100



ART.-NR. КОД KOD	
F4199 0003	100

SCHLAUCHANSCHLÜSSE ШЛАНГОВЫЕ ШТУЦЕРЫ ZŁĄCZKI UCHWYTU NA WĄŻ

Muffe für Tape
Муфта для капельной ленты
Tuleja do Tape



Anschluss mit Außengewinde für Tape
Ввертное соединение для капельной ленты
Złączka męska do Tape



Umlenkung ohne Gummielement für Tape
Отвод без резиновой прокладки для капельной ленты
Bocznik bez nakładki gumowej do Tape



ART.-NR. КОД КОД	D (mm)	
F3143 1717	16 x 16	100
F3143 2222	22 x 22	100

ART.-NR. КОД КОД	D (mm)	F (BSP)	
F3148 0217	16	G 3/4 (M)	100
F3148 0222	22	G 3/4 (M)	100

ART.-NR. КОД КОД	D (mm)	● (mm)	
F3142 0017	16	8	100

● : Bohrung / Отверстие / Otwór

Abschlusskappe für Tape
Концевая заглушка для капельной ленты
Zatyczka końcowa do Tape



Umlenkung mit Gummielement für Tape
Отвод с резиновой прокладкой для капельной ленты
Bocznik z nakładką gumową do Tape



Umlenkung von Layflat für Tape
Отвод шланга лэйфлэт для капельной ленты
Bocznik z Layflat do Tape



ART.-NR. КОД КОД	D (mm)	
F3149 0017	16	100

ART.-NR. КОД КОД	D (mm)	● (mm)	
F3135 0017	16	15	100

● : Bohrung / Отверстие / Otwór

ART.-NR. КОД КОД	D (mm)	
F3139 0017	16	100

Leitungsabschlussring
Кольцо конца линии
Pierścień końcowy linii



Stützhaken
Опорный крюк
Zaczer podrowowy



Gewindeumlenkung von Layflat für Tape
Резьбовой отвод шланга лэйфлэт для капельной ленты
Bocznik gwintowany z Layflat do Tape



ART.-NR. КОД КОД	D (mm)	
F3121 0020	20	100
F3121 0025	25	100

ART.-NR. КОД КОД	D (mm)	
652 900	16 - 20	500

ART.-NR. КОД КОД	F (BSP)	● (mm)	
F3510 0001	G 1/2 (F)	13	100
F3510 0002	G 3/4 (F)	13	100

● : Bohrung / Отверстие / Otwór

Muffe mit Ring für Tropfflügel
Кольцо конца линии
Tulejka z pierścieniem do skrzydła kapiącego



Umlenkung ohne Gummielement
Опорный крюк
Bocznik bez nakładki gumowej



ART.-NR. КОД КОД	D (mm)	D1 (mm)	
F3096 1616	16	16	100
F3096 2016	20	16	100
F3096 2020	20	20	100

ART.-NR. КОД КОД	D (mm)	● (mm)	
F3107 0016	16	8	100
F3107 0020	20	8	100

● : Bohrung / Отверстие / Otwór

SCHLAUCHANSCHLÜSSE ШЛАНГОВЫЕ ШТУЦЕРЫ ZŁĄCZKI UCHWYTU NA WĄŻ



Gerader Schlauchanschluss mit Außengewinde
Прямой шланговый штуцер с наружной резьбой
Złączka prosta z końcówką na wąż z gwintem męskim



ART.-NR. КОД КОД	F (BSP)	D (mm)	
600 216	G 1/2 (M)	16	100
600 220		20	100
600 316	G 3/4 (M)	16	100
600 320		20	100
600 325		25	100
600 425	G 1 (M)	25	50
600 432		32	50
600 440		40	50
600 540		40	50

90° Schlauchanschluss mit Außengewinde
Изогнутый шланговый штуцер с наружной резьбой
Złączka kątowa z końcówką na wąż z gwintem męskim



ART.-NR. КОД КОД	F (BSP)	D (mm)	
601 216	G 1/2 (M)	16	50
601 220		20	50
601 316	G 3/4 (M)	16	50
601 320		20	50
601 425	G 1 (M)	25	50
601 432		32	50

„T“-Anschluss mit Außengewinde
T-образный штуцер с наружной резьбой
Złączka w formie „T” męska



ART.-NR. КОД КОД	F (BSP)	D (mm)	
609 216	G 1/2 (M)	16	50
609 220		20	50
609 316	G 3/4 (M)	16	50
609 320		20	50
609 425	G 1 (M)	25	50
609 432		32	50

Gerade Muffe
Прямая муфта
Tulejka prosta



ART.-NR. КОД КОД	D (mm)	
604 016	16	100
604 020	20	100
604 025	25	100
604 032	32	100
604 040	40	50

Gebogene Muffe
Изогнутая муфта
Tulejka kątowa



ART.-NR. КОД КОД	D (mm)	D1 (mm)	
605 016	16	16	100
605 020	20	20	100
605 025	25	25	100
605 2532	25	32	100
605 032	32	32	100

„T“-Anschluss
T-образный штуцер
Złączka w formie „T”



ART.-NR. КОД КОД	D (mm)	D1 (mm)	
608 016	16	16	100
608 020	20	20	100
608 025	25	25	100
608 2532	32	25	100
608 032	32	32	100
608 040	40	40	20

Gerader Schlauchanschluss mit Überwurfmutter
Прямой шланговый штуцер с бараш. гайкой
Złączka prosta z końcówką na wąż z obrotnicą



ART.-NR. КОД КОД	F (BSP)	D (mm)	
602 216	G 1/2 (F)	16	100
602 316		16	100
602 320	G 3/4 (F)	20	100
602 416		16	100
602 420	G 1 (F)	20	100
602 425		25	100

Schlauchverankerungspflöck
Анкерный кол для трубы
Bolec do zamocowania rury



ART.-NR. КОД КОД	D (mm)	D1 (mm)	
F3112 1620	16-20	145	100

MIKROBEWÄSSERUNGSVOR. МИКРОДОЖДЕВАТЕЛИ MIKRO-NAWADNIACZE

Inspektionierbare Tropfer „Omega Clip“
Осматриваемые капельницы модели Omega Clip
Kroplownik kontrolowany „Omega Clip”



ART.-NR. KOD KOD	Durchflussmenge Пропускная способность Wydatkowanie (l/h)	Druck Давление Ciśnienie (bar)	
650 005	5	1.5	250
650 008	8	1.5	250
650 016	16	1.5	250

Inspektionierbare Tropfer „Omega Clip“
Осматриваемые капельницы модели Omega Clip
Kroplownik kontrolowany „Omega Clip”



ART.-NR. KOD KOD	Durchflussmenge Пропускная способность Wydatkowanie (l/h)	Druck Давление Ciśnienie (bar)	
650 105	5	1.5	250
650 108	8	1.5	250
650 116	16	1.5	250

Inspektionierbarer Tropfer „Turbo Drip“
Осматриваемые капельницы модели Turbo Drip
Kroplownik kontrolowany „Turbo Drip”



ART.-NR. KOD KOD	Durchflussmenge Пропускная способность Wydatkowanie (l/h)	Druck Давление Ciśnienie (bar)	
F309 20004	4		500
F309 20008	8		500
F309 20016	16		500

Flügel-Zerstäuber 360°
Дождеватель в виде бабочки 360°
Rozpylacz motylkowy 360°



ART.-NR. KOD KOD	Drill Отверстие Otwór (mm)	Durchflussmenge Пропускная способность Wydatkowanie (l/h @1.5 bar)	Ø abgedeckt Ø diam. покрыт Ø pokryta (mt @1.5 bar)	
653 015	1.5	93	4.2	500
653 020	2.0	183	4.2	500
653 025	2.5	271	4.2	500
653 030	3.0	384	4.8	500
653 035	3.5	389	5.4	500
653 040	4.0	579	6.0	500

Regulierbarer Tropfer
Регулируемая капельница
Kroplownik regulowany



ART.-NR. KOD KOD	Durchflussmenge Пропускная способность Wydatkowanie (l/h)	Druck Давление Ciśnienie (bar)	
F3091 0000	0 ÷ 70	1.5	100

Regulierbare Tropfer
Регулируемые капельницы
Kroplowniki regulowane



ART.-NR. KOD KOD	Durchflussmenge Пропускная способность Wydatkowanie (l/h)	Druck Давление Ciśnienie (bar)	
650 302	2 ÷ 100	1.5	500

Mikrostrahl 180°
Микродождеватель 180°
Mikro-rozpylanie z 180°



ART.-NR. KOD KOD	Durchflussmenge Пропускная способность Wydatkowanie (l/h)	Ø abgedeckt Ø diam. покрыт Ø pokryta (mt)	
F3017 0060	60	2.5	100
F3017 0090	90	2.5	100
F3017 0120	120	2.5	100
F3017 0160	160	2.5	100

Mikrostrahl 360°
Микродождеватель 360°
Mikro-rozpylanie z 360°



ART.-NR. KOD KOD	Durchflussmenge Пропускная способность Wydatkowanie (l/h)	Ø abgedeckt Ø diam. покрыт Ø pokryta (mt)	
F3018 0060	60	2.5	100
F3018 0090	90	2.5	100
F3018 0120	120	2.5	100
F3018 0160	160	2.5	100

Dünner Strahl
Струйный дождеватель
Strumień swobodny



ART.-NR. KOD KOD	D (mm)	
652 015	1.5	500
652 020	2	500

Verschluss
Заглушка
Korek



ART.-NR. KOD KOD	D (mm)	
652 000	4	500
F3059 0006	6	500
F3059 0008	8	500

VERSCHIEDENE ARTIKEL РАЗНЫЕ АРТИКУЛЫ RÓŻNE ARTYKUŁY



VENTILAUFNAHMESCHÄCHTE

Einsenschächte für Aufnahme von Ventilen oder Elektroventilen.
Der grüne Deckel lässt sich leicht mit der Grasdecke tarnen und sein dichter Verschlussrand verhindert das Eindringen von Schmutz in das Schachtinnere.



КОЛОДЦЫ ДЛЯ УСТАНОВКИ КЛАПАНОВ

Утапливаемые в землю колодцы для установки клапанов или электромагнитных клапанов.
Крышка зеленого цвета незаметна, так как сливается с зеленым покровом, а ее закрывающийся край герметичен, что не позволяет грязи попасть внутрь колодца.

STUDZIENKI DO ZAWORÓW


Studzienki podziemne do zaworów i elektrozaworów.
Pokrywa w zielonym kolorze łatwo maskuje się z zielenią trawy i na szczelnym obrzeżu zamknięcia nie pozwala na dostanie się zabrudzeń do środka studzienki.

ART.-NR. КОД KOD	Тип Тип Typ	Basis База Podstawa (mm)	Deckel Крышка Pokrywa (mm)	h (mm)
F3212 0006	Cylindr.	Ø 200	Ø 160	235
F3212 0010	Cylindr.	Ø 310	Ø 240	255
F3212 0012	Rectang.	500 x 375	416 x 280	300



TEFLON® BAND ЛЕНТА ИЗ ТЕФЛОН® TAŚMA TEFLONOWA®



ART.-NR. КОД KOD	Тип Тип Typ	
590 010*	1/2" x 12 mt	10

* Die Artikelnummer bezieht sich auf eine einzelne Bandrolle.
Код относится к одиночному рулону ленты
Kod odnosi się do pojedynczej rolki taśmy.

PUNCHING DRILL FOR POLYETHYLENE PIPE ПРОБОЙНИК ДЛЯ ПОЛИЭТИЛЕНОВЫХ ТРУБ DZIURKARKA DO OTWORÓW DO WĘŻY POLIETYLENOWYCH



ART.-NR. КОД KOD	Drill Отверстие Otwór (mm)
652 911	3.6
652 912	4
652 913	5

BEFÜLLUNGSPISTOLE FÜR BRENNSTOFFE (TREIBÖL)

- Gehäuse aus Polypropylen
- Dichtungen aus NBR
- Innenteile aus Edelstahl
- Drehanschluss

ПИСТОЛЕТ ДЛЯ ПЕРЕКАЧКИ ТОПЛИВА (ДИЗЕЛЬНОГО ТОПЛИВА)

- Корпус из полипропилена.
- Прокладки из бутадиен-нитрильного каучука.
- Внутренние части из нерж. стали.
- Поворотный фитинг.

PISTOLETY DO PRZETŁACZANIA PALIW (OLEJ NAPĘDOWY)

- Korpus z Polipropylenu
- Uszczelki z NBR
- Wewnętrzne części ze stali inox
- Złączka obrotowa



ART.-NR. KOD KOD	Ø	
	(mm)	(inches)
506 532	13	1/2"
506 530	19	3/4"
506 531	25	1"

BEFÜLLUNGSPISTOLEN

- Gehäuse aus lebensmittelverträglichem Polypropylen
- Dichtungen aus Viton®
- Innenteile aus Edelstahl
- Drehanschluss

PISTOLETY DLA PЕРЕКАЧКИ

- Корпус из полипропилена, пригодного для контакта с пищевыми продуктами.
- Прокладки из Viton®.
- Внутренние части из нерж. стали.
- Поворотный фитинг.

PISTOLETY DO PRZETŁACZANIA

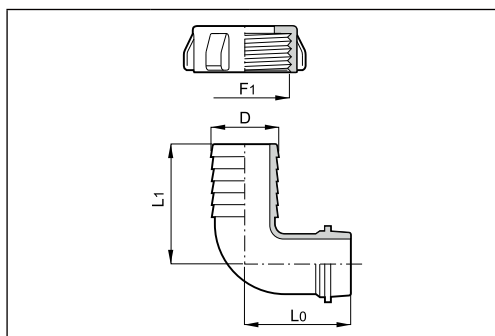
- Korpus z Polipropylenu kompatybilny w kontakcie z produktami spożywczymi
- Uszczelki z Viton®
- Wewnętrzne części ze stali inox
- Złączka obrotowa




ART.-NR. KOD KOD	Ø	
	(mm)	(inches)
506 542	13	1/2"
506 540	19	3/4"
506 541	25	1"



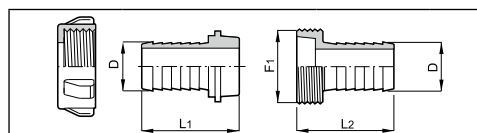
90° Anschluss mit Überwurfmutter
Изогнутый фитинг с бараш. гайкой
Złączka kątowa z obrotnicą




ART.-NR. КОД KOD	F1	D (mm)	L0 (mm)	L1 (mm)	
627 220.060	M29x1.75	20	36.7	45	20
627 422.060	M42x3	22	50	53	20
627 425.060		25	50	53	20
627 430.060		30	53	60	20
627 432.060	M52x3	32	53	60	20
627 635.060		35	64.5	78	10
627 638.060	M52x3	38	64.5	84.5	10
627 640.060		40	64.5	84.5	10
627 750.060	M67x3	50	76	90	5



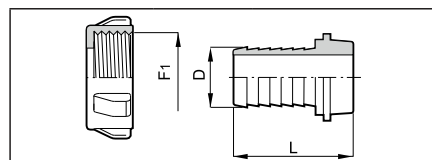
Gerade Kombi-Kupplung
Прямое комбинированное соединение
Łącznik kombinowany prosty




ART.-NR. КОД KOD	D (mm)	L1 (mm)	L2 (mm)	F1	
628 220	20	44.5	44.5	M29x1.75	20
628 425	25	52.5	49	M42x3	20
628 430	30	60	61	M42x3	20
628 432	32	66	60	M42x3	20
628 635	35	65	68	M52x3	10
628 638	38	65	68	M52x3	10
628 640	40	69	68	M52x3	10
628 750	50	76	73	M67x3	10
628 860	60	89.5	96	M73x4	5



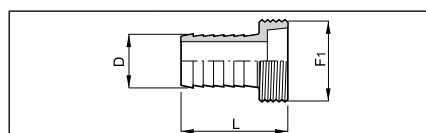
Gerader Anschluss mit Überwurfmutter
Прямой фитинг с бараш. гайкой
Złączka prosta z obrotnicą




ART.-NR. КОД KOD	F1	D (mm)	L (mm)	
626 220.060	M29x1.75	20	44.5	20
626 422.060	M42x3	22	52.5	20
626 425.060		25	52.5	20
626 430.060		30	60	20
626 432.060	M52x3	32	66	20
626 635.060		35	65	10
626 638.060	M52x3	38	65	10
626 640.060		40	69	10
626 750.060	M67x3	50	76	5
626 860.060	M73x4	60	89.5	5



Gerader Schlauchanschluss mit Außengewinde
Прямой шланговый штуцер с наружной резьбой
Złączka prosta z końcówką na wąż z gwintem męskim

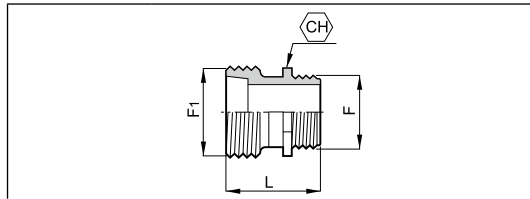


ART.-NR. КОД KOD	F1	D (mm)	L (mm)	
628 220.040	M29x1.75	20	44.5	20
628 425.040	M42x3	25	49	20
628 430.040		30	61	20
628 432.040		32	60	20
628 635.040	M52x3	35	68	10
628 638.040		38	68	10
628 640.040	M52x3	40	68	10
628 750.040		M67x3	50	73
628 860.040	M73x4	60	96	5



NYLON®

Nippel
Ниппель
Nipplo

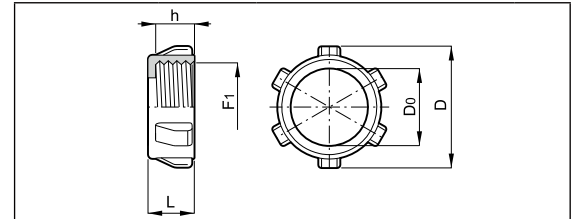


ART.-NR. КОД KOD	F (BSP)	F1	L (mm)	CH (mm)	
626 302.010	G 3/4	M29x1.75	34	27	20
626 304.010		M42x3	43	27	20
626 402.010	G 1	M29x1.75	35	32	20
626 404.010		M42x3	43	32	20
626 406.010		M52x3	43	38	20
626 504.010	G1 1/4	M42x3	52	38	10
626 506.010		M52x3	52	38	10
626 604.010	G1 1/2	M42x3	52	46	10
626 606.010		M52x3	52	46	10
626 607.010		M67x3	52	46	10
626 707.010	G 2	M67x3	52	56	5
626 708.010		M73x4	56.5	62	5



NYLON®

Überwurfmutter
Барашковая гайка
Obrotnica



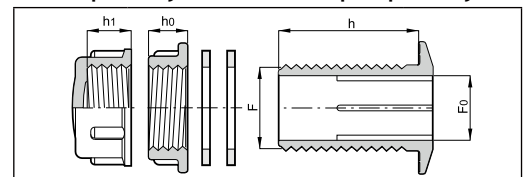
ART.-NR. КОД KOD	F1	h (mm)	L (mm)	D (mm)	D0 (mm)	
626 002.050	M29x1.75	11.5	14.5	41	22.5	20
626 004.050	M42x3	17.5	21	55	35	20
626 006.050	M52x3	19.5	23	67	44.5	10
626 007.050	M67x3	20.5	24	83	55	10
626 008.050	M73x4	20	24	92	62	5



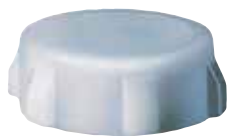
POLYPROPYLENE

Ablassverschluss mit Durchführdichtungen
Сливная пробка с прокладками для проходных
штуков

Korek spustowy z uszczelkami przepustowymi

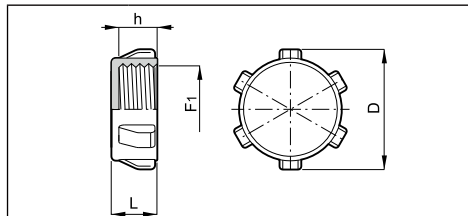


ART.-NR. КОД KOD	F (BSP)	h (mm)	F0 (mm)	h0 (mm)	h1 (mm)	
220 029B	G 1/2	43	14	13	15	20
220 039B	G 3/4	36	18	13	13.5	20
220 049B	G 1	54	25	15	17	20
220 059B	G1 1/4	38	32	14	13.5	10
220 069B	G1 1/2	46	38	15	16	10
220 079B	G 2	66.5	47.5	19.5	20	10



POLYPROPYLENE

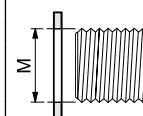
Aufschraubverschluss
Пробка с внут. резьбой
Korek żeński



ART.-NR. КОД KOD	F1	h (mm)	L (mm)	D (mm)	
626 1012	M29x1.75	11.5	14.5	41	20
626 1013	M37x3	17	20	50	20
626 1014	M42x3	17.5	21	55	20
626 1016	M52x3	19.5	23	65	10
626 1017	M67x3	20.5	24	83	5
626 1018	M73x4	20	24	92	5

Durchführdichtungen
Прокладки для проходных штуков
Uszczelki do przepustu

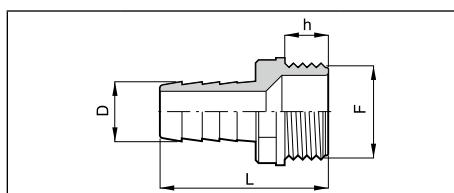
ART.-NR. КОД KOD	M (BSP)	
G50002	G 1/2	50
G50003	G 3/4	50
G50004	G 1	50
G50005	G1 1/4	50
G50006	G1 1/2	50
G50007	G 2	25





NYLON®

Gerader Schlauchanschluss mit Außengewinde
Прямой шланговый штуцер с наружной резьбой
Złącza prosta z końcówką na wąż z gwintem męskim

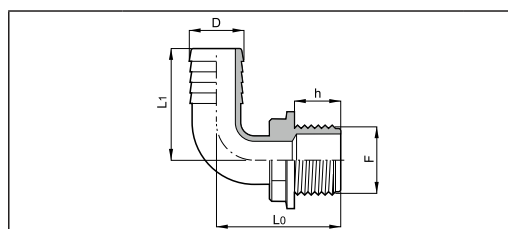


ART.-NR. КОД KOD	F (BSP)	D (mm)	h (mm)	L (mm)	
629 2008	G 1/4	8	13	47	20
629 2010		10	13	52	20
629 2013		13	13	52	20
629 2108	G 3/8	8	16	52	20
629 2110		10	16	57	20
629 2113		13	16	57	20
629 2115		16	16	57	20
629 2210	G 1/2	10	18	60	20
629 2213		13	18	60	20
629 2215		16	18	60	20
629 2220		20	18	65	20
629 2313	G 3/4	13	22	66	20
629 2315		16	22	66	20
629 2320		20	22	71	20
629 2322		22	22	71	20
629 2325	G 1	25	22	71	20
629 2420		20	22	72.5	20
629 2422		22	22	72.5	20
629 2425		25	22	72.5	20
629 2430		30	22	72.5	20
629 2432		32	22	72.5	20
629 2520		G1 1/4	20	24	75
629 2525	25		24	75	20
629 2530	30		24	80	20
629 2532	32		24	80	20
629 2535	35		24	85	20
629 2538	38		24	85	20
629 2540	40		24	90	20
629 2630	G1 1/2	30	24	80	10
629 2632		32	24	80	10
629 2635		35	24	85	10
629 2638		38	24	85	10
629 2640		40	24	90	10
629 2645		45	24	90	10
629 2650		50	24	95	10
629 2750	G 2	50	27	101	10
629 2760		60	27	112.5	10
629 2860	G2 1/2	60	32	120	10
629 2975	G 3	75	35	138.5	10



NYLON®

90° Schlauchanschluss mit Außengewinde
Изогнутый шланговый штуцер с наружной резьбой
Złącza kątowna z końcówką na wąż z gwintem męskim



ART.-NR. КОД KOD	F (BSP)	D (mm)	h (mm)	L0 (mm)	L1 (mm)	
630 2113	G 3/8	13	16	41	45	20
630 2115		16	16	41	48	20
630 2213	G 1/2	13	18	44	45	20
630 2215		16	18	44	48	20
630 2220		20	18	44	53	20
630 2313	G 3/4	13	22	50	45	20
630 2315		16	22	50	48	20
630 2320		20	22	50	53	20
630 2325		25	22	59	53	20
630 2420	G 1	20	22	50	53	20
630 2425		25	22	59	53	20
630 2430		30	22	60	60	20
630 2432		32	22	60	60	20
630 2525		25	24	65.5	53	20
630 2530	G1 1/4	30	24	62	60	20
630 2532		32	24	62	60	20
630 2535		35	24	70	80	20
630 2538		38	24	70	84.5	20
630 2540	40	24	70	84.5	20	
630 2630	G1 1/2	30	24	62	60	10
630 2632		32	24	62	60	10
630 2635		35	24	70	80	10
630 2638		38	24	70	84.5	10
630 2640		40	24	70	84.5	10
630 2750	G 2	50	27	88	89	10
630 2752		52	27	88	89	10
630 2960	G 3	60	35	125	120	5
630 2975		75	35	125	125	5

VERSCHIEDENE ARTIKEL РАЗНЫЕ АРТИКУЛЫ RÓŻNE ARTYKUŁY



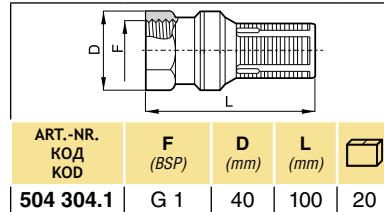
BODENVENTIL MIT FILTER

- Polypropylen



ДОННЫЙ КЛАПАН С ФИЛЬТРОМ

- Полипропилен.



ZAWÓR STOPOWY Z FILTREM

- Polipropylen

KLEMMANSCHLÜSSE



NYLON®

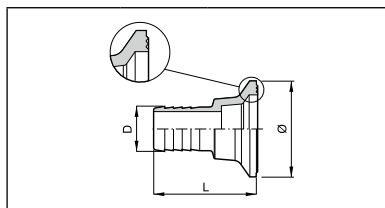
ФИТИНГИ ПОД ХОМУТ



ZŁĄCZKI Z ZACISKIEM

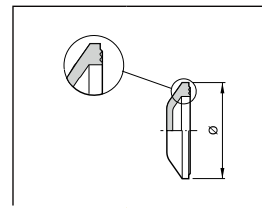


Schlauchanschluss Шланговый штуцер Złączka z końcówką na wąż



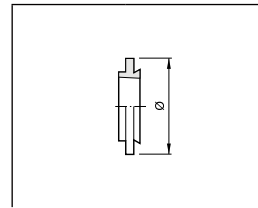
ART.-NR. КОД KOD	∅	D (mm)	L (mm)	
552 0430	40	30	71.5	10
552 0440		40	78	10
552 0450		50	87	10
552 0530	50	30	70.5	10
552 0540		40	78	10
552 0550		50	87	10
552 0650	60	50	87	10
552 0660		60	92	10

Verschluss Заглушка Korek



ART.-NR. КОД KOD	∅	
552 0400	40	10
552 0500	50	10
552 0600	60	10

Dichtung Прокладка Uszczelka



ART.-NR. КОД KOD	∅	
552 0401	40	10
552 0501	50	10
552 0601	60	10

Klemme aus Edelstahl Хомут из нерж. стали Zacisk inox

ART.-NR. КОД KOD	∅	
552 0411	40	10
552 0511	50	10
552 0611	60	10

FILTER

- Lebensmittelverträgliches Polypropylen

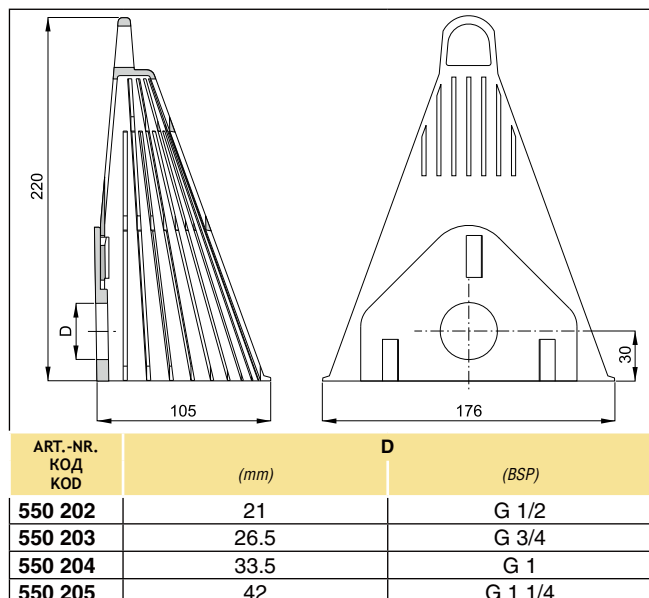


ФИЛЬТР

- Полипропилен пригоден для контакта с пищевыми продуктами.

FILTR

- Polipropylen kompatybilny w kontakcie z produktami spożywczymi



ART.-NR. КОД KOD	D (mm)	D (BSP)
550 202	21	G 1/2
550 203	26.5	G 3/4
550 204	33.5	G 1
550 205	42	G 1 1/4

KUGELVENTIL

- Gehäuse aus lebensmittelverträglichem Polypropylen
- Kugeldichtung aus Teflon®
- Dichtungen aus NBR



ШАРОВОЙ КРАН

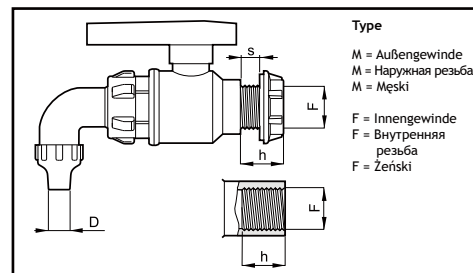
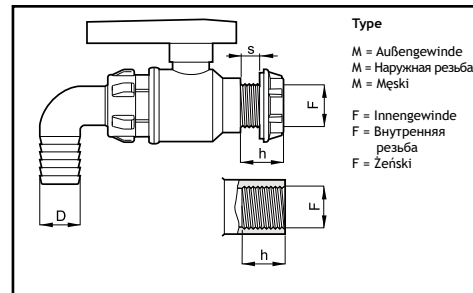
- Корпус из полипропилена, пригодного для контакта с пищевыми продуктами.
- Шаровое уплотнение из Teflon®.
- Прокладки из бутадиен-нитрильного каучука

ART.-NR. КОД KOD	F		D (mm)	h (mm)	s (mm)	
	(BSP)	Type				
456 121	G 1/2	F	20	19	-	10
456 132	G 3/4	F	25	19	-	10
456 142	G 1	F	25	20	-	10
456 143		F	30	20	-	10
456 221	G 1/2	M	20	30	15	10
456 232	G 3/4	M	25	30	15	10
4562 421	G 1	M	25	40	22	10
4562 431		M	30	40	22	10
456 253	G 1 1/4	M	30	32	14	10

ART.-NR. КОД KOD	F		D (mm)	h (mm)	s (mm)	
	(BSP)	Type				
456 126	G 1/2	F	13	19	-	10
456 137	G 3/4	F	13	19	-	10
456 147	G 1	F	13	20	-	10
456 148		F	14	20	-	10
456 226	G 1/2	M	13	30	15	10
456 237	G 3/4	M	13	30	15	10
4562 471	G 1	M	13	40	22	10
4562 481		M	14	40	22	10
456 258	G 1 1/4	M	14	32	14	10

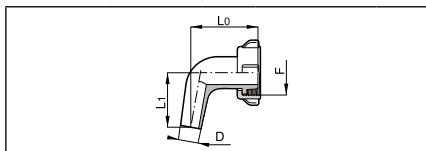
ZAWÓR KULOWY

- Korpus z Polipropylenu kompatybilny w kontakcie z produktami spożywczymi
- Uszczelnienie kulowe z Teflon®
- Uszczelki z NBR



ELLENBOGEN FÜR FLASCHENABFÜLLUNG

- Lebensmittelverträgliches Polypropylen



ART.-NR. КОД KOD	F	D (mm)	L0 (mm)	L1 (mm)	
550 120	M29x1.75	13	42.5	34.5	20

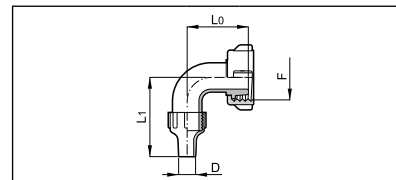
КОЛЕНА ДЛЯ РОЗЛИВА

- Полипропилен пригоден для контакта с пищевыми продуктами.



ŁUKI DO BUTELKOWANIA

- Polipropylen kompatybilny w kontakcie z produktami spożywczymi



ART.-NR. КОД KOD	F	D (mm)	L0 (mm)	L1 (mm)	
550 125	M37x3	13	47	61	20
550 130	M42x3	14	53	63.5	20
550 140	M52x3	16	64.5	89	10

ADAPTER FÜR INDUSTRIEBEHÄLTER

- Polypropylengehäuse
- EPDM-Dichtungen



ПЕРЕХОДНИКИ ДЛЯ ПРОМЫШЛЕННЫХ РЕЗЕРВУАРОВ

- Корпус из полипропилена
- Прокладки из каучука ЭПДМ

ADAPTERY DO CYSTERN PRZEMYSŁOWYCH

- Korpus z polipropylenu
- Uszczelki z EPDM

Adapter mit Innen-/Innengewinde Переходник с внутренней/внутренней резьбой Adapter żeński / żeński

ART.-NR. КОД KOD	F	F1	
550604	1"	S60x6	5
550606	1" 1/2	S60x6	5
550607	2"	S60x6	5

VERSCHLUSSKAPPEN „MACON“

- Lebensmittelverträgliches Polypropylen



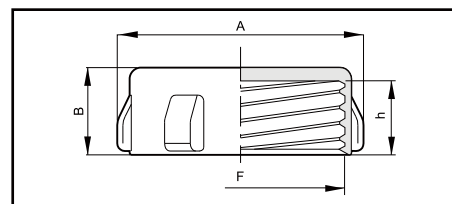
ЗАГЛУШКА MACON

- Полипропилен пригоден для контакта с пищевыми продуктами.

ART.-NR. КОД KOD	Ø Macon	F (mm)	h (mm)	A (mm)	B (mm)
550 340A	40	M55x3	19.5	65	23
550 350A	50	M67x3	20.5	83	24
550 360A	60	M79x3.5	21	92	25
550 370A	70	M90x3.5	21	104	25
550 380A	80	M102x4	21	116	25

KORKI „MACON“

- Polipropylen kompatybilny w kontakcie z produktami spożywczymi



BY-PASS

- Lebensmittelverträgliches Polypropylen



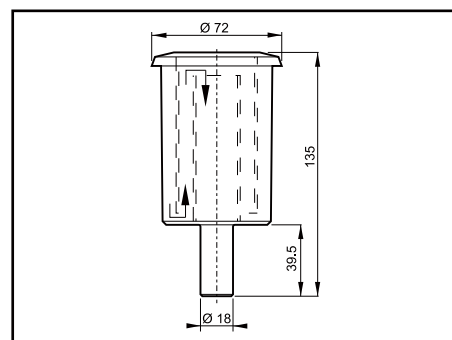
БАЙПАС

- Полипропилен пригоден для контакта с пищевыми продуктами.

ART.-NR. КОД KOD
550 020

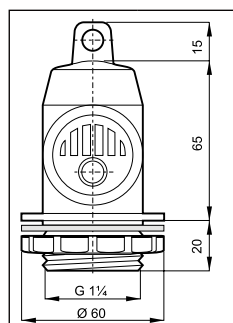
BY-PASS

- Polipropylen kompatybilny w kontakcie z produktami spożywczymi



DOPPELEFFEKT-ENTLÜFTUNGSVENTILE

- Gehäuse aus lebensmittelverträglichem Polypropylen
- Dichtungen aus NBR



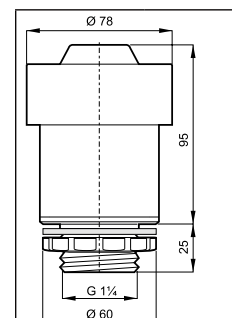
ART.-NR. КОД KOD	h/h
550 032	150

ДЫХАТЕЛЬНЫЕ КЛАПАНЫ ДВОЙНОГО ДЕЙСТВИЯ

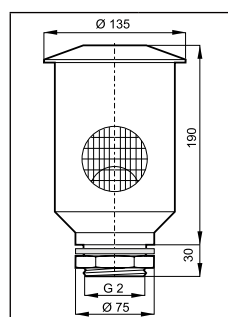
- Корпус из полиэтилена, пригодного для контакта с пищевыми продуктами.
- Прокладки из бутадиен-нитрильного каучука.

ZAWORY ODPOWIETRZAJĄCE O PODWÓJNYM DZIAŁANIU

- Korpus z Polietylenu kompatybilny w kontakcie z produktami spożywczymi
- Uszczelki z NBR



ART.-NR. КОД KOD	h/h
550 034	500



ART.-NR. КОД KOD	h/h
550 036	1000