

# VALVOLE A SFERA BALL VALVES VALVULAS DE BOLA



Le gamme 853 e 453 delle valvole a sfera ARAG manuali ed elettriche sono uniche sul mercato per versatilità di impiego e affidabilità. Un numero pressoché illimitato di combinazioni tra tipologie di attacco e funzioni garantisce la giusta soluzione per ogni impianto. **Le valvole a sfera elettriche serie 853 sono state riprogettate e ridotte in altezza per ridurre gli ingombri, a seconda del tipo di corpo, fino a 23 millimetri in meno.**

The 853 and 453 series of the ARAG manual and electric ball valves are unique on the market thanks to their use versatility and reliability. An almost unlimited combination of coupling types and functions guarantees the right solution for any system. **The electrical ball valves series 853 have been redesigned and shorten in height to reduce the overall dimensions, depending on the body type, up to 23 millimeters less.**

Las gamas 853 y 453 de las válvulas de bola ARAG manuales y eléctricas son únicas en el mercado por su versatilidad de uso y confiabilidad. Un número casi ilimitado de combinaciones entre tipos de acoples y funciones garantizan la solución ideal para cada equipo. **Las válvulas eléctricas de bola serie 853 se han rediseñadas en altura para reducir las dimensiones totales, dependiendo del tipo de cuerpo, hasta 23 milímetros menos.**

**CORPO BODY CUERPO 4**  $h = -15mm$

**OLD TYPE**      **NEW TYPE**

**CORPO BODY CUERPO 5**  $h = -14mm$

**OLD TYPE**      **NEW TYPE**

**CORPO BODY CUERPO 6**  $h = -23mm$

**OLD TYPE**      **NEW TYPE**

**CORPO BODY CUERPO 7**  $h = -23mm$

**OLD TYPE**      **NEW TYPE**

**new design** ↓

**ALTEZZA RIBASSATA!  
REDUCED HEIGHT!  
ALTURA REDUCIDA!**

**TIPO CORPO**  
Il tipo di corpo è indicato nel codice della valvola alla 6° posizione:

**BODY TYPE**  
The body type is specified in the code of the valve to the 6<sup>th</sup> position:

**TIPO CUERPO**  
El tipo de cuerpo se especifica en el código de la válvula a la posición 6°:

**853D05A66**

## Legenda dei simboli - Symbols - Leyenda simbolos

- |   |  |   |
|---|--|---|
| Valvola con sfera in PE-UHMW<br>Valve with ball in PE-UHMW<br>Válvula con bola de PE-UHMW                   | Valvola con sfera in acciaio AISI 316<br>Valve with ball in AISI 316 steel<br>Válvula con bola de acero AISI 316 | Valvola con sfera in acciaio AISI 316 ricoperta di Teflon®<br>Valve with ball in AISI 316 steel coated in Teflon®<br>Válvula con bola de acero AISI 316 recubierta de Teflon® |
| Valvola con sfera in polipropilene<br>Valve with ball in polypropylene<br>Válvula con bola de polipropileno | Protocollo ARAG A-net<br>ARAG A-net protocol<br>Protocolo ARAG A-net   | Raccordo con attacco a forchetta<br>Fitting with fork coupling<br>Racor con conexion de horquilla   |
| Pressione di esercizio<br>Operating pressure<br>Presión de trabajo  | Valore tipico di assorbimento<br>Typical absorption<br>Valor tipico de absorcion                                 | Tempo di azionamento per un passo di rotazione della sfera<br>Activation time for one ball rotation step<br>Tiempo de accionamiento para un paso de rotación de la bola       |
| Nuovi prodotti<br>New items<br>Nuevos productos   | Nuovi prodotti<br>New items<br>Nuevos productos  |   |



# VALVOLE A SFERA ELETTRICHE ELECTRICAL BALL VALVES VALVULAS ELECTRICAS DE BOLA

# 453 - 853

Le valvole a sfera delle serie 853 (elettriche) e 453 (manuali) sono il prodotto di una progettazione attenta e mirata alla funzionalità e all'affidabilità di un accessorio indispensabile sia in agricoltura che nell'industria.

Tutte le valvole sono dotate di accorgimenti tecnici che ne fanno quanto di meglio si possa reperire sul mercato, parti sicure e affidabili in ogni tipologia di impianto.

Una famiglia completa, formata dalle valvole a 2 vie, a 3 vie disponibili sia con attacco laterale che inferiore, a 4 e a 5 vie. Le valvole elettriche della serie 853 sono caratterizzate dal nuovo motoriduttore, completamente riprogettato, pensato per una maggiore durata ed una grande affidabilità e flessibilità. Oltre ai nuovi corpi e alle nuove misure di attacco, la novità che spicca maggiormente riguarda la versione **A-net** dotata di elettronica interna a microprocessore. Le valvole 853 **A-net** possono essere collegate (fino a 20) su di un unico cavo al computer SYNCRO che può pilotare più valvole simultaneamente, rendendo semplice il controllo di circuiti idraulici, anche molto complessi, come quelli per la gestione dei servizi ausiliari delle irroratrici.

## CARATTERISTICHE GENERALI

### Valvole a sfera manuali

- Sedi di tenuta in TEFLON®
- Bulloneria in acciaio INOX
- Azionamento progressivo senza sforzo
- Maniglia ergonomica per una presa comoda e sicura
- Sfera interna realizzata in Polipropilene rinforzato con fibra di vetro, in acciaio AISI 316 o PE-UHMW
- O-ring in Viton® (con sfera in PE-UHMW o in acciaio AISI 316) o EPDM (con sfera in Polipropilene)
- Corpo in Polipropilene rinforzato con fibra di vetro
- Disponibili con attacco a forchetta, filetti femmina e maschio, adattatore **CamLock** o attacco morsetto\*
- Fornite con filetti standard **BSP** e, a richiesta, **NPT**.

### Valvole a sfera elettriche

- Azionamento elettrico 12 Vdc
- Perno di rotazione in acciaio INOX
- Sedi di tenuta delle sfera in TEFLON®
- O-ring interni in VITON®
- Sfera interna realizzata in Polipropilene rinforzato con fibra di vetro, in acciaio Inox o PE-UHMW
- Tiranti di fissaggio flange in acciaio Inox, protetti dal corpo valvola
- Facile orientamento del motoriduttore
- Manutenzione semplificata: il motore può essere facilmente separato dalla valvola
- Disponibile in versione con comando elettrico a 3 fili e con collegamento A-net
- Indirizzamento "Plug & Play" delle valvole versione A-net
- Disponibili con attacco a forchetta, filetti femmina e maschio, adattatore **CamLock** o attacco morsetto\*
- Fornite con filetti standard **BSP** e, a richiesta, **NPT**.

The electric ball valves of the 853 series and the manual ones of the 453 series are the result of a special design focused on the functionality and reliability of an accessory that is essential both in the agricultural and in the industrial field.

All valves have technical features that make them unique on the market and safe and reliable parts for any type of system.

A complete range consisting of 2-way, 3-way valves available both with side and lower 4/5-way coupling. The electric valves of the 853 series feature a new completely redesigned gear motor that allows a longer duration as well as great reliability and flexibility. Besides the new bodies and the new coupling sizes, the main news is in the **A-net** version that is equipped with internal microprocessor electronics. The 853 **A-net** series valves can be connected (up to 20) by means of a single cable to the SYNCRO computer that can control more valves at the same time. This makes the control of even complex hydraulic circuits easier, like those to manage sprayer auxiliary services.

## GENERAL FEATURES

### Manual ball valves

- TEFLON® sealing seats
- STAINLESS STEEL bolts and nuts
- Progressive smooth activation
- Ergonomic handle for a comfortable and safe grip
- Internal ball in polypropylene reinforced with fiberglass, in AISI 316 steel or PE-UHMW
- O-ring in Viton® (with ball in PE-UHMW or AISI 316 steel) or EPDM (with polypropylene ball)
- Body in polypropylene reinforced with fiberglass
- Available with fork couplings, male and female threads, **CamLock** adapter or clamp coupling\*
- Supplied with standard **BSP** and, upon request, **NPT** threads.

### Electric ball valves

- 12 Vdc electric activation
- STAINLESS steel rotation pin
- TEFLON® ball seats
- Internal O-rings in VITON®
- Internal ball in polypropylene reinforced with fiberglass, in stainless steel or PE-UHMW
- Stainless steel flange tie-rods, protected by the valve body
- Gear motor easy orientation
- Simple maintenance: the motor can be easily separated from the valve
- Available in the version with 3-wire electric control and A-net connection
- "Plug & Play" addressing of the valves of the A-net version
- Available with fork couplings, male and female threads, **CamLock** adapter or clamp coupling\*
- Supplied with standard **BSP** and, upon request, **NPT** threads.

Las válvulas de bola de las series 853 (eléctricas) y 453 (manuales) son el resultado de un diseño atento y dirigido al funcionamiento y confiabilidad de un accesorio indispensable para la agricultura y la industria.

Todas las válvulas están dotadas de soluciones técnicas que las convierten en lo mejor que se pueda conseguir en el mercado, partes seguras y confiables para cualquier tipo de sistema.

Una familia completa, formada por las válvulas de 2 vías a 3 vías, disponibles tanto con toma lateral como inferior, de 4 y de 5 vías. Las válvulas eléctricas de la serie 853 se caracterizan por el nuevo motorreductor, completamente diseñado nuevamente, pensado para una mayor duración y una gran confiabilidad y flexibilidad. Además de los nuevos cuerpos y las nuevas medidas de enganche, la novedad que más destaca se refiere a la versión **A-net**, dotada de electrónica interna con micro-procesador. Las válvulas 853 **A-net** pueden conectarse (hasta 20) a un único cable al ordenador SYNCRO que puede manejar varias válvulas simultáneamente, simplificando el control de circuitos hidráulicos, incluso muy complejos, como aquellos para la gestión de los servicios auxiliares de las pulverizadoras.

## CARACTERÍSTICAS GENERALES

### Válvulas de bola manuales

- Alojamiento de estanqueidad de TEFLON®
- Bulonería de acero INOX
- Accionamiento progresivo sin esfuerzo
- Manija ergonómica para un agarre cómodo y seguro
- Bola interna realizada de Polipropileno reforzado con fibra de vidrio, de acero AISI 316 o PE-UHMW
- Juntas tóricas de Viton® (con bola de PE-UHMW o de acero AISI 316) o EPDM (con bola de Polipropileno)
- Cuerpo de Polipropileno reforzado con fibra de vidrio
- Disponibles con toma de horquilla, roscas hembra y macho, adaptador **CamLock** o toma mordaza\*
- Suministradas con roscas estándar **BSP** y, a pedido, **NPT**.

### Válvulas de bola eléctricas

- Accionamiento eléctrico 12 Vdc
- Perno de rotación de acero INOX
- Alojamiento de estanqueidad de las bolas de TEFLON®
- Juntas tóricas de VITON®
- Bola interna realizada de Polipropileno reforzado con fibra de vidrio, de acero inox o PE-UHMW
- Tirantes de fijación bridas de acero inox, protegidos por el cuerpo válvula
- Fácil orientación del motorreductor
- Mantenimiento simplificado: el motor puede ser fácilmente separado de la válvula
- Disponible en versión con mando eléctrico de 3 cables y con conexión A-net
- Dirección "Plug & Play" de las válvulas versión A-net
- Disponibles con toma de horquilla, roscas hembra y macho, adaptador **CamLock** o toma mordaza\*
- Suministradas con roscas estándar **BSP** y, a pedido, **NPT**.

\*Compatible con attacchi tipo Banjo®, Hypro® e Bee Valve®

\*Compatible with Banjo®, Hypro® and Bee Valve® couplings

\*Compatible con tomas tipo Banjo®, Hypro® y Bee Valve®

### Sistema di fissaggio integrato brevettato

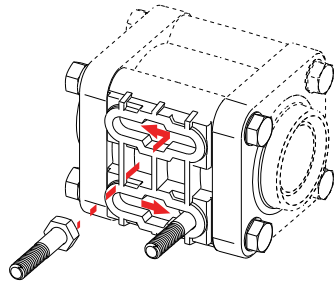
- Realizzato direttamente sul corpo senza l'apporto di inserti
- Compensa errori di allineamento sulle forature
- Fissaggio con viti a testa esagonale M8 (o 5/16 UN)

### Patented integrated fixing system

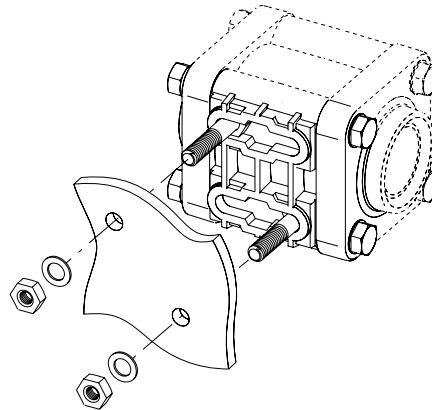
- Directly on the body; no inserts
- No problems in case of hole alignment mistakes
- Fixing through hexagonal head screws M8 (or 5/16 UN)

### Sistema de bloqueo integrado patentado

- Realizado directamente sobre el cuerpo sin utilizar insertos
- Compensa los errores de alineamiento de los agujeros
- Sujeción con tornillos de cabeza hexagonal M8 (or 5/16 UN)



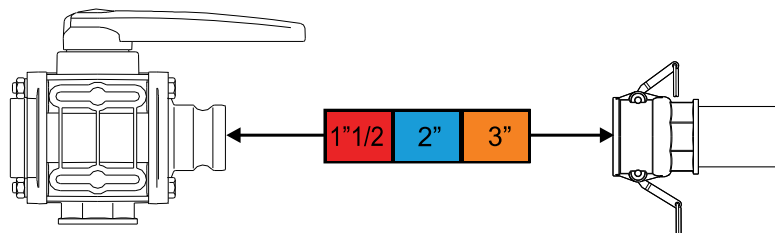
Patented



Le valvole a sfera possono essere collegate ad accoppiatori CAMLOCK tipo B, C, D e H illustrati nel capitolo **FITTINGS**. Il colore rappresentato nelle tabelle dei modelli che possono montare accoppiatori CAMLOCK si riferisce alla misura dell'accoppiatore stesso.

Ball valves can be connected to CAMLOCK couplers, type B, C, D and H described in chapter **FITTINGS**. The colour given in the tables of the models that can be mounted with CAMLOCK couplers refers to the measurement of the coupler itself.

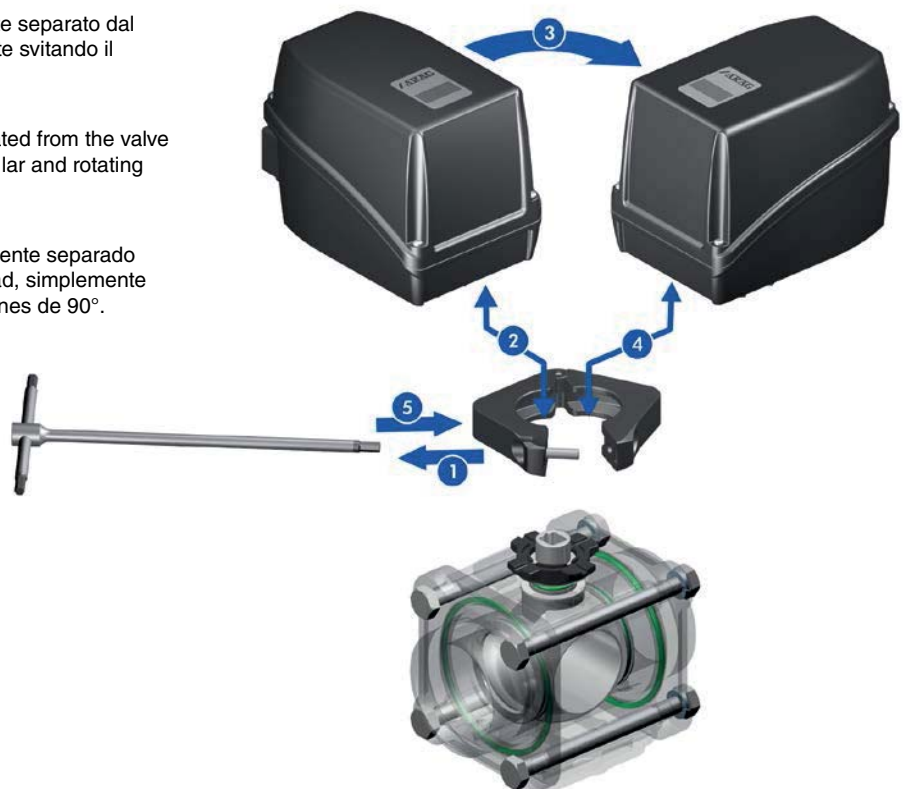
Las válvulas de bola se pueden conectar a acopladores CAMLOCK tipo B, C, D y H ilustrados en el capítulo **FITTINGS**. El color representado en las tablas de los modelos que pueden llevar montados acopladores CAMLOCK se refiere a la medida del mismo acoplador.



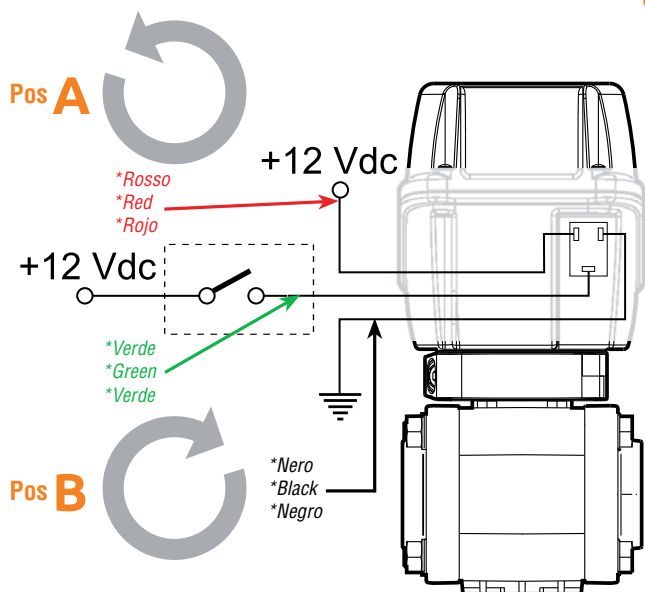
Il motoriduttore delle valvole 853 può essere facilmente separato dal corpo valvola ed orientato a piacimento semplicemente svitando il collare e ruotando il motore in posizioni di 90°.

The gearmotor of the 853 valves can be easily separated from the valve body and oriented in any position by loosening the collar and rotating the motor in positions of 90°.

El motorreductor de las válvulas 853 puede ser fácilmente separado del cuerpo válvula y dirigido de acuerdo a la necesidad, simplemente desatornillando el collar y girando el motor en posiciones de 90°.



SWITCH  
ON-OFF



**Funzionamento a 3 fili**

- Alimentazione 12 Vdc sempre collegata
- Alimentando il comando di apertura/chiusura a 12 Vdc la valvola ruota in senso orario.
- Togliendo tensione al comando, la valvola ruota in senso antiorario.

**3 wire operation**

- 12 Vdc power supply, always connected
- With opening/closing command supplied with 12 Vdc, the valve turns clockwise.
- Disconnecting the command power supply, the valve turns counter-clockwise.

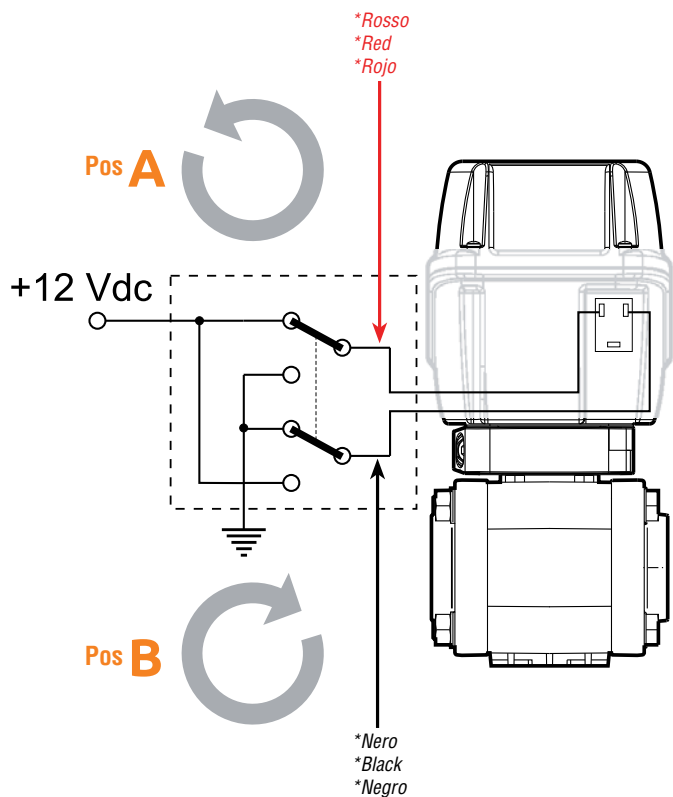
**Funcionamiento con 3 cables**

- Alimentación 12 Vcc siempre conectada.
- Alimentando el mando de apertura/cierre de 12 Vcc la válvula gira en el sentido horario.
- Quitando tensión al mando, la válvula gira en el sentido antihorario.

\*I colori dei fili sono riferiti al cavo COD. 8650900.140

\*The wire colours refer to the cable COD. 8650900.140

\*Los colores de los hilos se refieren al cable COD. 8650900.140



**Funzionamento a 2 fili**

- Movimento di rotazione ottenuto invertendo la polarità di alimentazione con un doppio deviatore.

**2 wire operation**

- Rotation obtained by inverting the power supply polarity with a double switch.

**Funcionamiento con 2 cables**

- Movimento de rotación obtenido invirtiendo la polaridad de alimentación con un doble conmutador.

\*I colori dei fili sono riferiti al cavo COD. 8650900.140

\*The wire colours refer to the cable COD. 8650900.140

\*Los colores de los hilos se refieren al cable COD. 8650900.140

In entrambi i casi il motore assorbe corrente solo durante il movimento della valvola.

In both cases, the motor absorbs current only during the valve movement.

En ambos casos, el motor absorbe corriente solo durante el movimiento de la válvula.

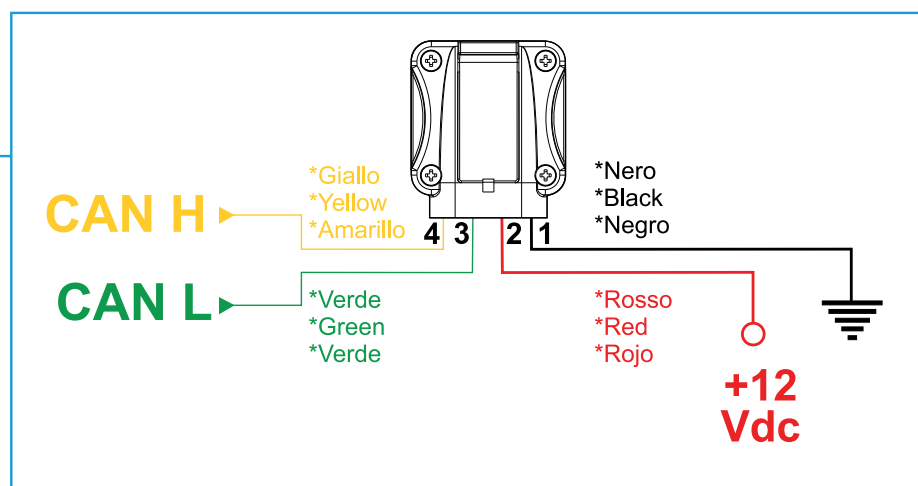
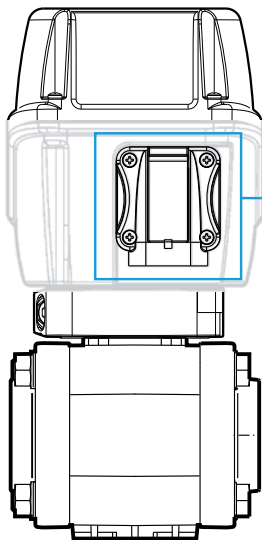




Le valvole a sfera serie 853 con collegamento **A-net** sono dotate di un apposito connettore **Tyco Superseal®** a 4 poli con innesto a pressione per il collegamento ai cavi del computer SYNCRO. **All'interno l'elettronica è in grado di gestire la rotazione della sfera a passi di 1°**. Il sensore rileva la posizione della sfera e fornisce a SYNCRO precise indicazioni sul movimento della stessa, in tempo reale.

The ball valves of the 853 series with **A-net** connection are provided with a special 4-poles **Tyco Superseal®** connector with pressure coupling for connection to the SYNCRO computer cables. **The internal electronics can manage the ball rotation at steps of 1°**. The sensor detects the ball position and sends to SYNCRO precise data about the ball movement in real time.

Las válvulas de bola serie 853 con conexión **A-net** tienen un específico conector **Tyco Superseal®** de 4 polos con acople a presión para la conexión con los cables del ordenador SYNCRO. **En el interior, la electrónica puede administrar la rotación de la bola con pasos de 1°**. El sensor detecta la posición de la bola y suministra a SYNCRO precisas indicaciones sobre el movimiento de la misma, en tiempo real.

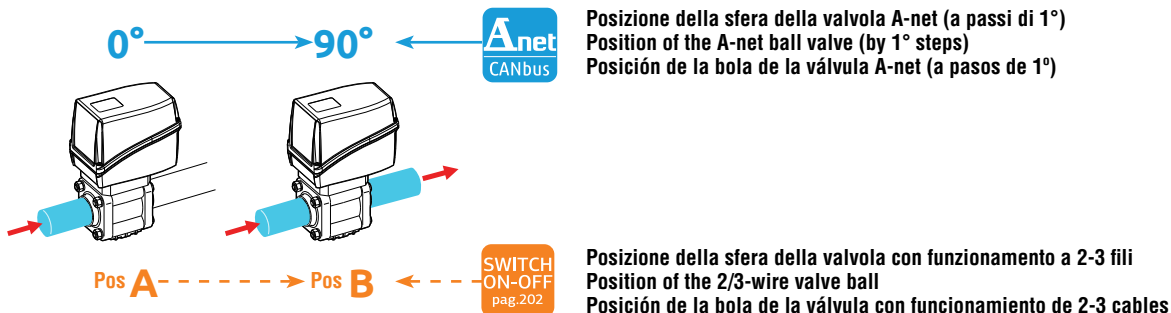


\*I colori dei fili sono riferiti al cavo COD. 8650950.140

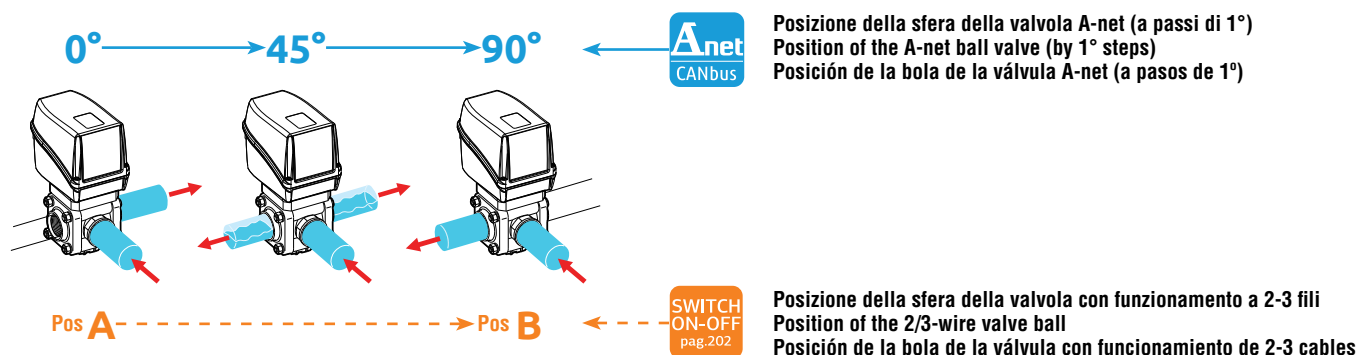
\*The wire colours refer to the cable COD. 8650950.140

\*Los colores de los hilos se refieren al cable COD. 8650950.140

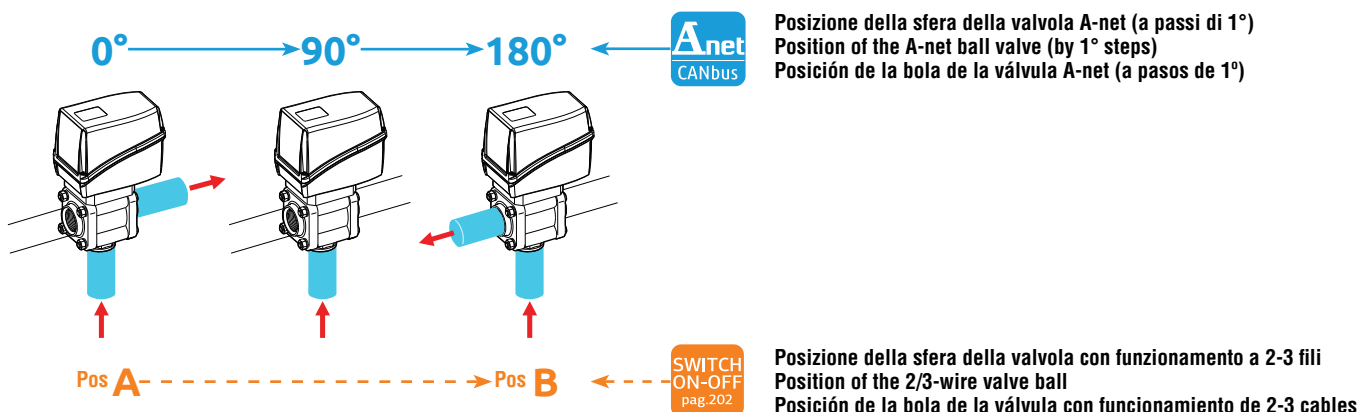
**2** Valvole elettriche a sfera 2 vie      2-way ball electric valves      Válvulas eléctricas de bola 2 vías



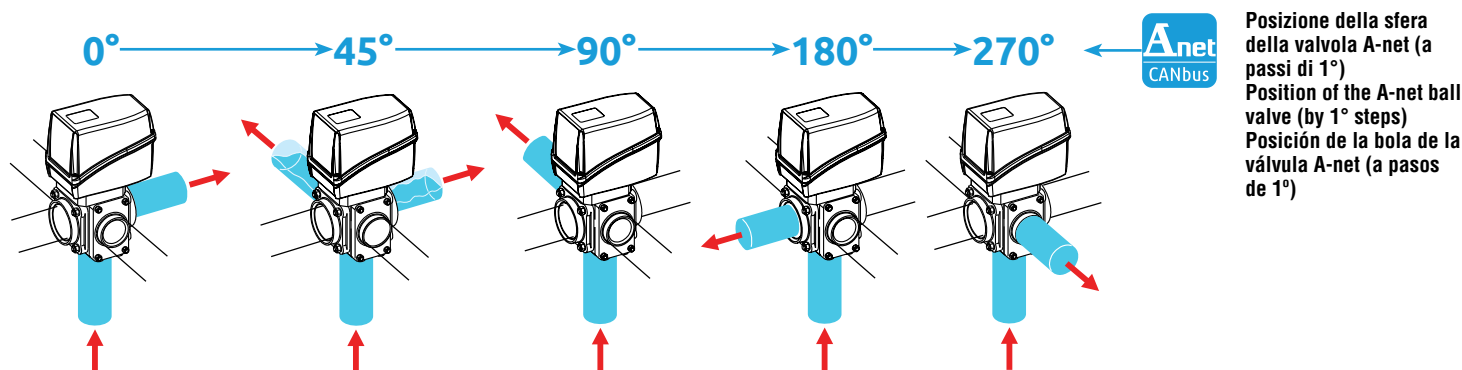
**3** Valvole elettriche a sfera 3 vie laterali      3-way side ball electric valves      Válvulas eléctricas de bola 3 vías laterales



**3** Valvole elettriche a sfera 3 vie inferiori      3-way lower ball electric valves      Válvulas eléctricas de bola 3 vías inferiores



**5** Valvole elettriche a sfera 5 vie      5-way ball electric valves      Válvulas eléctricas de bola 5 vías







**VALVOLE A SFERA ELETTRICHE**  
**ELECTRICAL BALL VALVES**  
**VALVULAS ELECTRICAS DE BOLA**

**853**

Valvole elettriche a sfera con tiranti, 2 vie con attacco a forchetta

2-way ball electric valves with tie-rods and fork coupling

Válvulas eléctricas de bola con tirantes, 2 vías con toma de horquilla



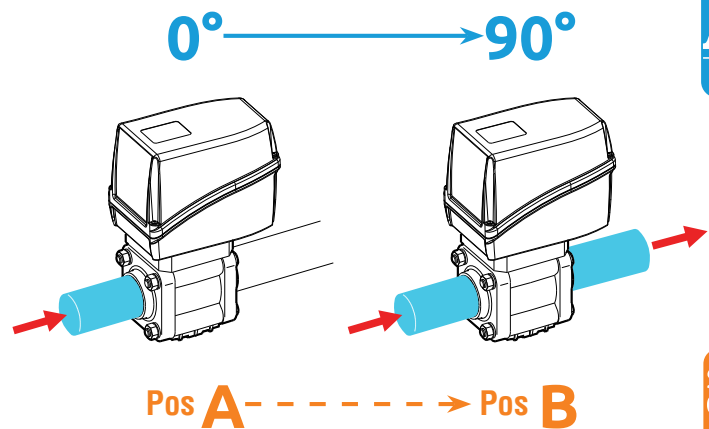
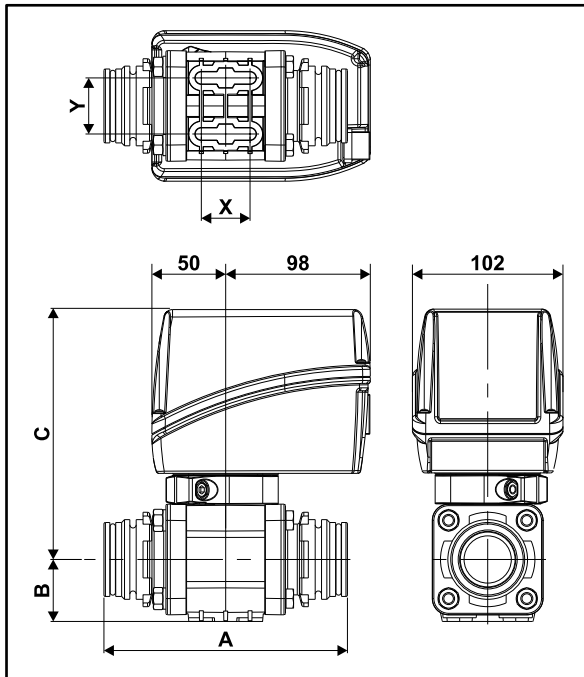
new design

**ALTEZZA RIBASSATA!**  
**REDUCED HEIGHT!**  
**ALTURA REDUCIDA!**



Raccordi di completamento con attacco a forchetta da ordinare separatamente nel capitolo:  
 End fittings with fork coupling, to be ordered separately in chapter:  
 Empalmes para completar con toma de horquilla que deben pedirse por separado en el cap.:

**FITTINGS**



**SWITCH**  
**ON-OFF**  
 pag.202







**VALVOLE A SFERA ELETTRICHE**  
**ELECTRICAL BALL VALVES**  
**VALVULAS ELECTRICAS DE BOLA**

**853**

Valvole elettriche a sfera con tiranti, 2 vie con attacco filettato

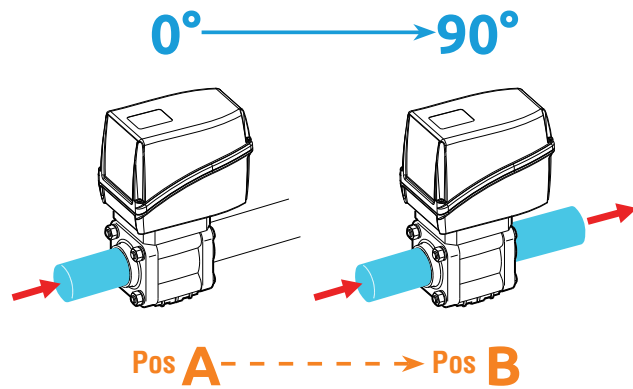
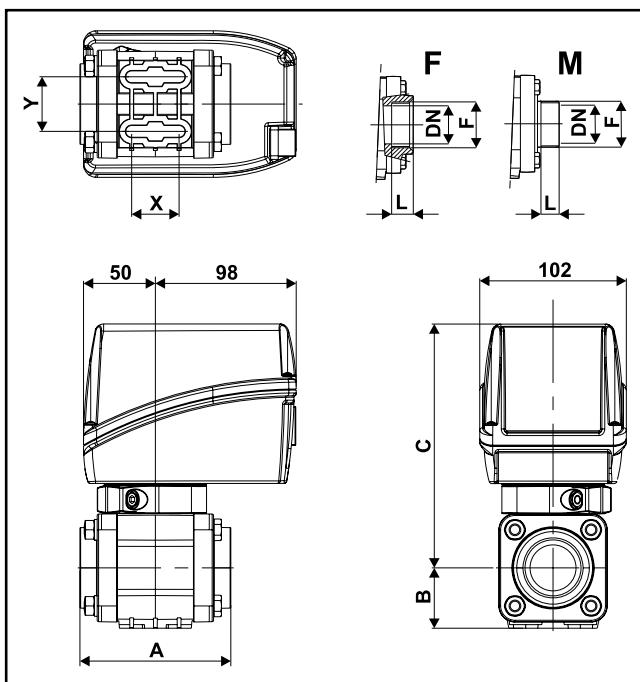
2-way ball electric valves with tie-rods and threaded coupling

Válvulas eléctricas de bola con tirantes, 2 vías con toma roscada



new design ↓

**ALTEZZA RIBASSATA!**  
**REDUCED HEIGHT!**  
**ALTURA REDUCIDA!**





Valvole a sfera elettriche con sfera in acciaio AISI 316 o acciaio AISI 316 ricoperte in Teflon®.  
Collegamento standard con comando a 3 fili.

Electric valves with ball in AISI 316 or AISI 316 steel coated with Teflon®.  
Standard connection with 3-wire control.

Válvulas de bola eléctricas de acero AISI 316 o acero AISI 316 recubiertas de Teflon®.  
Conexión estándar con mando de 3 cables.

COD. CODE Cód.	Pressure		Op. time 90°	@ 12Vdc	F (BSP)	DN mm	L mm	A mm	B mm	C mm	X mm	Y mm	Sfera Ball Bola
	bar	PSI											
853L0 4A44	12	180	1,4 s	3 A	1" F	25	23	101	42	171	33	38	AISI 316 / Teflon®
853L0 4A55			1,4 s	3 A	1" 1/4 F	32	25	105	42	171	33	38	AISI 316 / Teflon®
853K0 5A66	10	150	2,3 s	3 A	1" 1/2 F	40	25	128	52	178	40	49	AISI 316
853K0 6A77	8	120	2,3 s	3 A	2" F	50	28	150	61	187	57	60	AISI 316
853K0 7A88	6	90	2,3 s	3 A	2" 1/2 F	65	33	168	71	200	72	80	AISI 316
853K0 7A99			2,3 s	3 A	3" F	65	36	174	71	200	72	80	AISI 316
853K0 5E66	10	150	2,3 s	3 A	1" 1/2 M	40	24	153	52	178	40	49	AISI 316
853K0 6E77	8	120	2,3 s	3 A	2" M	50	27	174	61	187	57	60	AISI 316



Valvole a sfera elettriche con sfera in acciaio AISI 316 o acciaio AISI 316 ricoperte in Teflon®.  
Collegamento A-net.

Electric valves with ball in AISI 316 or AISI 316 steel coated with Teflon®.  
A-net connection.

Válvulas de bola eléctricas de acero AISI 316 o acero AISI 316 recubiertas de Teflon®.  
Conexión A-net.

COD. CODE Cód.	Pressure		Op. time 90°	@ 12Vdc	F (BSP)	DN mm	L mm	A mm	B mm	C mm	X mm	Y mm	Sfera Ball Bola
	bar	PSI											
853E0 4A44	12	180	1,4 s	3 A	1" F	25	23	101	42	171	33	38	AISI 316 / Teflon®
853E0 4A55			1,4 s	3 A	1" 1/4 F	32	25	105	42	171	33	38	AISI 316 / Teflon®
853D0 5A66	10	150	2,3 s	3 A	1" 1/2 F	40	25	128	52	178	40	49	AISI 316
853D0 6A77	8	120	2,3 s	3 A	2" F	50	28	150	61	187	57	60	AISI 316
853D0 7A88	6	90	2,3 s	3 A	2" 1/2 F	65	33	168	71	200	72	80	AISI 316
853D0 7A99			2,3 s	3 A	3" F	65	36	174	71	200	72	80	AISI 316
853D0 5E66	10	150	2,3 s	3 A	1" 1/2 M	40	24	153	52	178	40	49	AISI 316
853D0 6E77	8	120	2,3 s	3 A	2" M	50	27	174	61	187	57	60	AISI 316



Valvole a sfera elettriche con sfera PE-UHMW.  
Collegamento standard con comando a 3 fili.

Electric ball valves in PE-UHMW.  
Standard connection with 3-wire control.

Válvula de bola eléctricas con bola PE-UHMW.  
Conexión estándar con mando de 3 cables.

COD. CODE Cód.	Pressure		Op. time 90°	@ 12Vdc	F (BSP)	DN mm	L mm	A mm	B mm	C mm	X mm	Y mm
	bar	PSI										
853J0 4A44	12	180	1,4 s	3 A	1" F	25	23	101	42	171	33	38
853J0 4A55			1,4 s	3 A	1" 1/4 F	32	25	105	42	171	33	38
853J0 7A88	6	90	2,3 s	3 A	2" 1/2 F	65	33	168	71	200	72	80
853J0 7A99			2,3 s	3 A	3" F	65	36	174	71	200	72	80



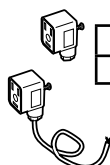
Valvole a sfera elettriche con sfera PE-UHMW.  
Collegamento A-net.

Electric ball valves in PE-UHMW.  
A-net connection.

Válvula de bola eléctricas con bola PE-UHMW.  
Conexión A-net.

COD. CODE Cód.	Pressure		Op. time 90°	@ 12Vdc	F (BSP)	DN mm	L mm	A mm	B mm	C mm	X mm	Y mm
	bar	PSI										
853B0 4A44	12	180	1,4 s	3 A	1" F	25	23	101	42	171	33	38
853B0 4A55			1,4 s	3 A	1" 1/4 F	32	25	105	42	171	33	38
853B0 7A88	6	90	2,3 s	3 A	2" 1/2 F	65	33	168	71	200	72	80
853B0 7A99			2,3 s	3 A	3" F	65	36	174	71	200	72	80

Cavi e spine DIN a 3 fili  
3-wires DIN cables and plugs  
Cables y tomas DIN a 3 hilos

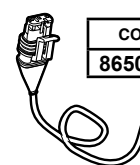


COD. / CODE / Cód.  
**ECS0033**

COD. / CODE / Cód.  
**8650900.140 (1.3 m)**



Cavo con connettore Tyco Superseal® a 4 poli per A-net  
Cable with Tyco Superseal® 4 poles connector for A-net  
Cable con toma Tyco Superseal® de 4 polos para A-net



COD. / CODE / Cód.  
**8650950.140 (1.3 m)**



**VALVOLE A SFERA ELETTRICHE  
ELECTRICAL BALL VALVES  
VALVULAS ELECTRICAS DE BOLA**

**853**

**Valvole elettriche a sfera con tiranti 2 vie con attacco a morsetto\***

**2-way ball electric valves with tie-rods and clamp coupling\***

**Válvulas eléctricas de bola con tirantes, 2 vías con toma de mordaza\***

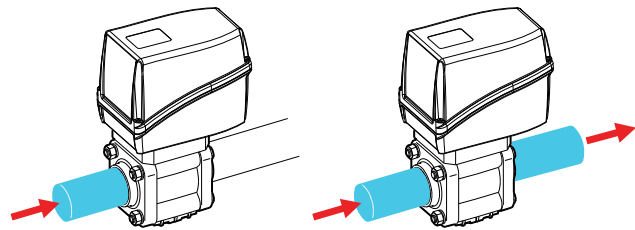


**new design** ↓

**ALTEZZA RIBASSATA!  
REDUCED HEIGHT!  
ALTURA REDUCIDA!**



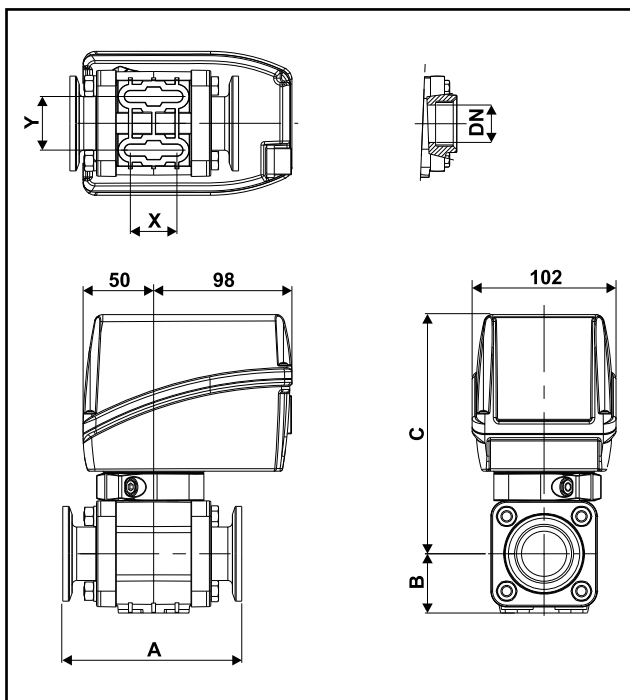
0° → 90°



Pos **A** -----> Pos **B**



**SWITCH  
ON-OFF**  
pag.202



- \*Kit morsetto di serraggio completo di guarnizione e vite.
- \*Kit of tightening clamp with seal and screw.
- \*Kit mordaza de ajuste completa con junta y tornillo.



COD. CODE CÓD.	Ø
2790 00.100	1" Full port
2790 00.200	2" Std. port
2790 00.220	2" Full port
2790 00.300	3" Full port

\*Compatibile con attacchi tipo Banjo®, Hypro® e Bee Valve®

\*Compatible with Banjo®, Hypro® and Bee Valve® couplings

\*Compatible con tomas tipo Banjo®, Hypro® y Bee Valve®





**VALVOLE A SFERA ELETTRICHE  
ELECTRICAL BALL VALVES  
VALVULAS ELECTRICAS DE BOLA**

**853**

Valvole elettriche a sfera con tiranti, 3 vie con attacco laterale a forchetta

3-way ball electric valves with tie-rods and side fork coupling

Válvulas eléctricas de bola con tirantes, 3 vías con toma lateral de horquilla



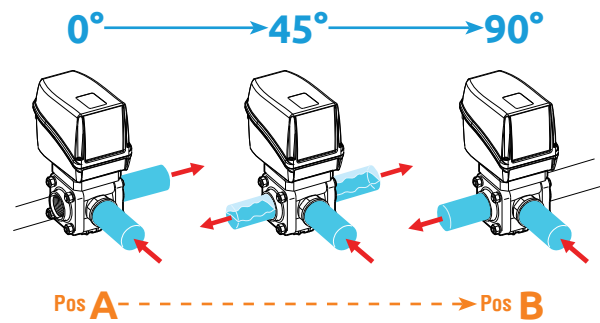
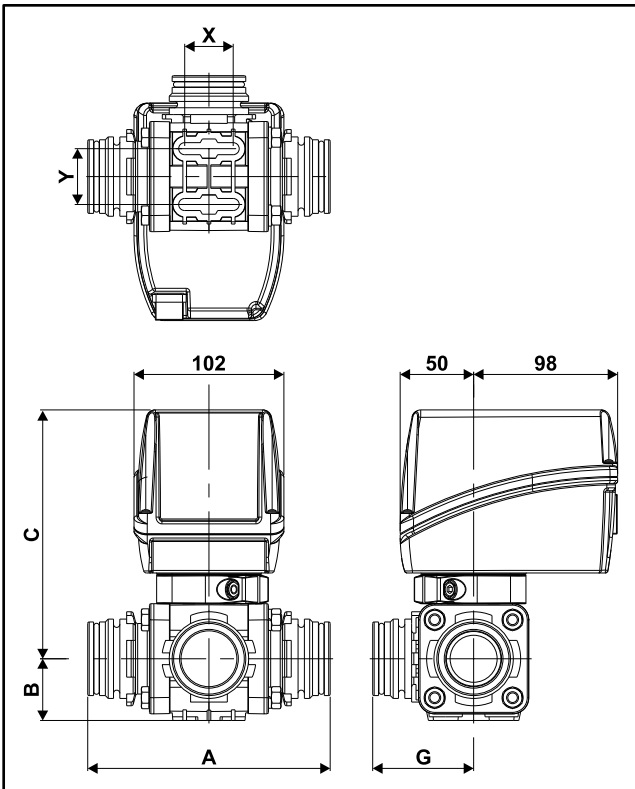
new design

**ALTEZZA RIBASSATA!  
REDUCED HEIGHT!  
ALTURA REDUCIDA!**



Raccordi di completamento con attacco a forchetta da ordinare separatamente nel capitolo:  
End fittings with fork coupling, to be ordered separately in chapter:  
Empalmes para completar con toma de horquilla que deben pedirse por separado en el cap.:

**FITTINGS**



SWITCH  
ON-OFF  
pag.202







**VALVOLE A SFERA ELETTRICHE  
ELECTRICAL BALL VALVES  
VALVULAS ELECTRICAS DE BOLA**

**853**

Valvole elettriche a sfera con tiranti, 3 vie con attacco laterale filettato

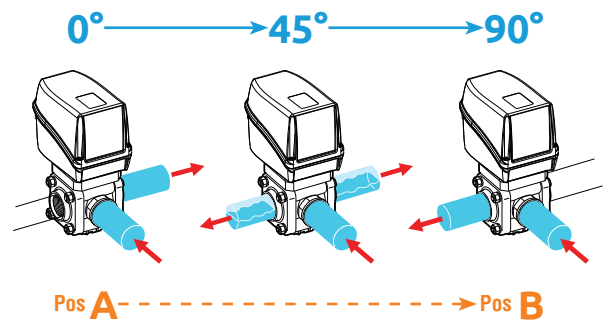
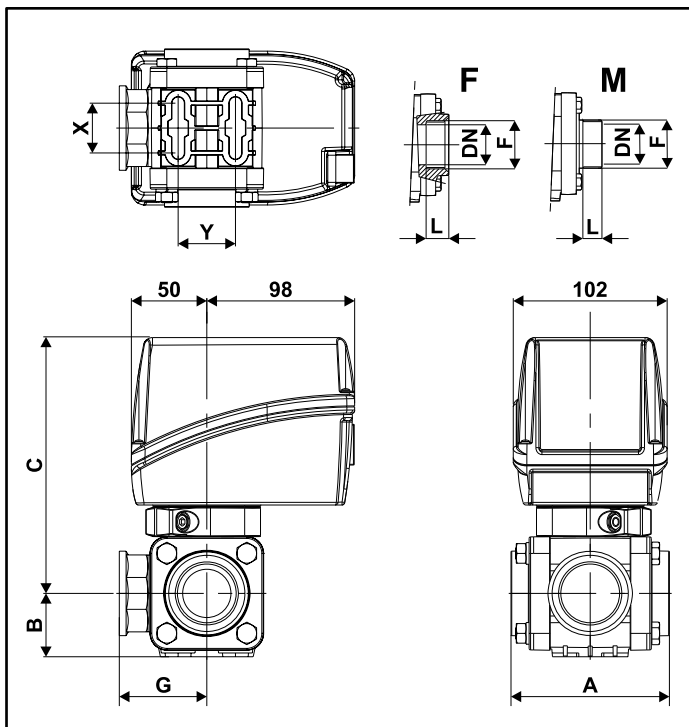
3-way ball electric valves with tie-rods and side threaded coupling

Válvulas eléctricas de bola con tirantes, 3 vías con toma lateral roscada



new design

**ALTEZZA RIBASSATA!  
REDUCED HEIGHT!  
ALTURA REDUCIDA!**



SWITCH ON-OFF pag.202



Valvole a sfera elettriche con sfera in acciaio AISI 316 o acciaio AISI 316 ricoperte in Teflon®.  
Collegamento standard con comando a 3 fili.

Electric valves with ball in AISI 316 or AISI 316 steel coated with Teflon®.  
Standard connection with 3-wire control.

Válvulas de bola eléctricas de acero AISI 316 o acero AISI 316 recubiertas de Teflon®.  
Conexión estándar con mando de 3 cables.

COD. CODE Cód.	Pressure		Op. time 90°	@ 12Vdc	F (BSP)	DN mm	L mm	A mm	B mm	C mm	G mm	X mm	Y mm	Sfera Ball Bola
	bar	PSI												
853L1 4A44	12	180	1,4 s	3 A	1" F	25	23	101	42	171	52	33	38	AISI 316 / Teflon®
853L1 4A55			1,4 s	3 A	1" 1/4 F	32	25	105	42	171	58	33	38	AISI 316 / Teflon®
853K1 5A66	10	150	2,3 s	3 A	1" 1/2 F	40	25	128	52	178	63	40	49	AISI 316
853K1 6A77	8	120	2,3 s	3 A	2" F	50	28	150	61	187	73	57	60	AISI 316
853K1 7A88	6	90	2,3 s	3 A	2" 1/2 F	65	33	168	71	200	88	72	80	AISI 316
853K1 7A99			2,3 s	3 A	3" F	65	36	174	71	200	94	72	80	AISI 316
853K1 5E66	10	150	2,3 s	3 A	1" 1/2 M	40	24	153	52	178	76	40	49	AISI 316
853K1 6E77	8	120	2,3 s	3 A	2" M	50	27	174	61	187	85	57	60	AISI 316



Valvole a sfera elettriche con sfera in acciaio AISI 316 o acciaio AISI 316 ricoperte in Teflon®.  
Collegamento A-net.

Electric valves with ball in AISI 316 or AISI 316 steel coated with Teflon®.  
A-net connection.

Válvulas de bola eléctricas de acero AISI 316 o acero AISI 316 recubiertas de Teflon®.  
Conexión A-net.

COD. CODE Cód.	Pressure		Op. time 90°	@ 12Vdc	F (BSP)	DN mm	L mm	A mm	B mm	C mm	G mm	X mm	Y mm	Sfera Ball Bola
	bar	PSI												
853E1 4A44	12	180	1,4 s	3 A	1" F	25	23	101	42	171	52	33	38	AISI 316 / Teflon®
853E1 4A55			1,4 s	3 A	1" 1/4 F	32	25	105	42	171	58	33	38	AISI 316 / Teflon®
853D1 5A66	10	150	2,3 s	3 A	1" 1/2 F	40	25	128	52	178	63	40	49	AISI 316
853D1 6A77	8	120	2,3 s	3 A	2" F	50	28	150	61	187	73	57	60	AISI 316
853D1 7A88	6	90	2,3 s	3 A	2" 1/2 F	65	33	168	71	200	88	72	80	AISI 316
853D1 7A99			2,3 s	3 A	3" F	65	36	174	71	200	94	72	80	AISI 316
853D1 5E66	10	150	2,3 s	3 A	1" 1/2 M	40	24	153	52	178	76	40	49	AISI 316
853D1 6E77	8	120	2,3 s	3 A	2" M	50	27	174	61	187	85	57	60	AISI 316



Valvole a sfera elettriche con sfera PE-UHMW.  
Collegamento standard con comando a 3 fili.

Electric ball valves in PE-UHMW.  
Standard connection with 3-wire control.

Válvula de bola eléctricas con bola PE-UHMW.  
Conexión estándar con mando de 3 cables.

COD. CODE Cód.	Pressure		Op. time 90°	@ 12Vdc	F (BSP)	DN mm	L mm	A mm	B mm	C mm	G mm	X mm	Y mm
	bar	PSI											
853J1 4A44	12	180	1,4 s	3 A	1" F	25	23	101	42	171	52	33	38
853J1 4A55			1,4 s	3 A	1" 1/4 F	32	25	105	42	171	58	33	38
853J1 6A77	8	120	2,3 s	3 A	2" F	50	28	150	61	187	73	57	60
853J1 7A88	6	90	2,3 s	3 A	2" 1/2 F	65	33	168	71	200	88	72	80
853J1 7A99			2,3 s	3 A	3" F	65	36	174	71	200	94	72	80



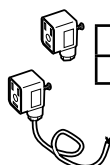
Valvole a sfera elettriche con sfera PE-UHMW.  
Collegamento A-net.

Electric ball valves in PE-UHMW.  
A-net connection.

Válvula de bola eléctricas con bola PE-UHMW.  
Conexión A-net.

COD. CODE Cód.	Pressure		Op. time 90°	@ 12Vdc	F (BSP)	DN mm	L mm	A mm	B mm	C mm	G mm	X mm	Y mm
	bar	PSI											
853B1 4A44	12	180	1,4 s	3 A	1" F	25	23	101	42	171	52	33	38
853B1 4A55			1,4 s	3 A	1" 1/4 F	32	25	105	42	171	58	33	38
853B1 6A77	8	120	2,3 s	3 A	2" F	50	28	150	61	187	73	57	60
853B1 7A88	6	90	2,3 s	3 A	2" 1/2 F	65	33	168	71	200	88	72	80
853B1 7A99			2,3 s	3 A	3" F	65	36	174	71	200	94	72	80

Cavi e spine DIN a 3 fili  
3-wires DIN cables and plugs  
Cables y tomas DIN a 3 hilos

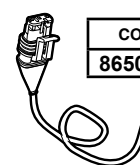


COD. / CODE / Cód.  
**ECS0033**

COD. / CODE / Cód.  
**8650900.140 (1.3 m)**



Cavo con connettore Tyco Superseal® a 4 poli per A-net  
Cable with Tyco Superseal® 4 poles connector for A-net  
Cable con toma Tyco Superseal® de 4 polos para A-net



COD. / CODE / Cód.  
**8650950.140 (1.3 m)**



**VALVOLE A SFERA ELETTRICHE  
ELECTRICAL BALL VALVES  
VALVULAS ELECTRICAS DE BOLA**

**853**

Valvole elettriche a sfera con tiranti, 3 vie con attacco laterale a morsetto\*

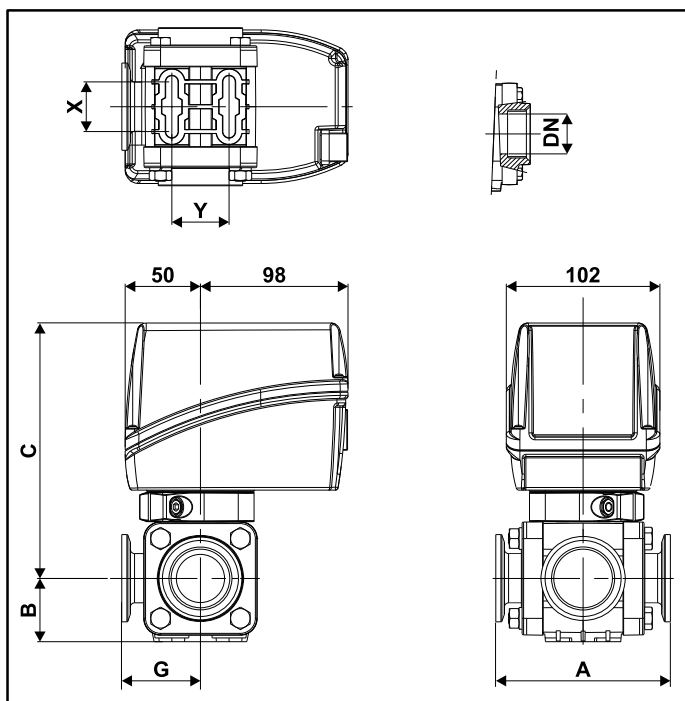
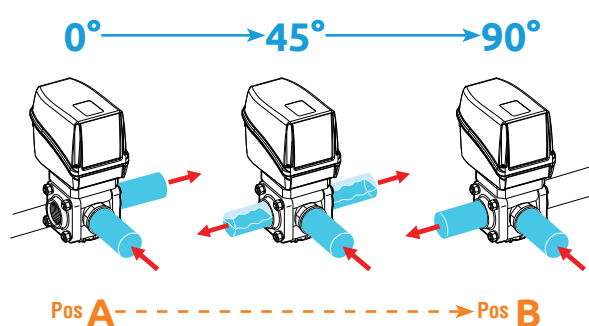
3-way ball electric valves with tie-rods and side clamp coupling\*

Válvulas eléctricas de bola con tirantes, 3 vías con toma lateral de mordaza\*



**new design**

**ALTEZZA RIBASSATA!  
REDUCED HEIGHT!  
ALTURA REDUCIDA!**



- \*Kit morsetto di serraggio completo di guarnizione e vite.
- \*Kit of tightening clamp with seal and screw.
- \*Kit mordaza de ajuste completa con junta y tornillo.



COD. CODE CÓD.	Ø
2790 00.100	1" Full port
2790 00.200	2" Std. port
2790 00.220	2" Full port
2790 00.300	3" Full port

\*Compatibile con attacchi tipo Banjo®, Hypro® e Bee Valve®

\*Compatible with Banjo®, Hypro® and Bee Valve® couplings

\*Compatible con tomas tipo Banjo®, Hypro® y Bee Valve®







**VALVOLE A SFERA ELETTRICHE  
ELECTRICAL BALL VALVES  
VALVULAS ELECTRICAS DE BOLA**

**853**

**Valvole elettriche a sfera con tiranti, 3 vie con attacco inferiore a forchetta**

**3-way ball electric valves with tie-rods and lower fork coupling**

**Válvulas eléctricas de bola con tirantes, 3 vías con toma inferior de horquilla**



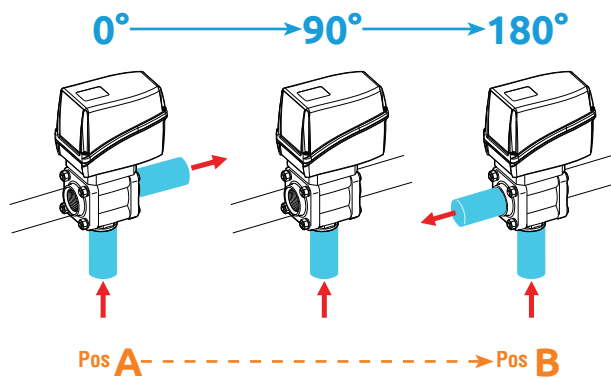
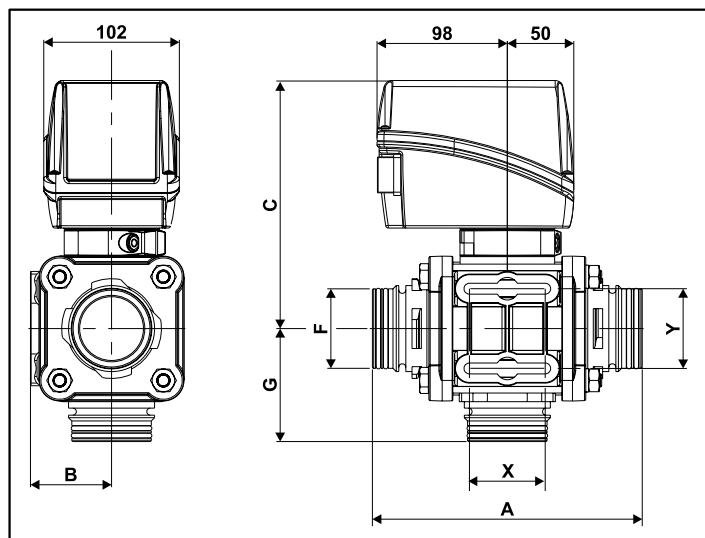
**new design** ↓

**ALTEZZA RIBASSATA!  
REDUCED HEIGHT!  
ALTURA REDUCIDA!**



*Raccordi di completamento con attacco a forchetta da ordinare separatamente nel capitolo:  
End fittings with fork coupling, to be ordered separately in chapter:  
Empalmes para completar con toma de horquilla que deben pedirse por separado en el cap.:*

**FITTINGS**



**SWITCH  
ON-OFF  
pag.202**





**VALVOLE A SFERA ELETTRICHE**  
**ELECTRICAL BALL VALVES**  
**VALVULAS ELECTRICAS DE BOLA**

**853**

Valvole elettriche a sfera con tiranti, 3 vie con attacco inferiore filettato

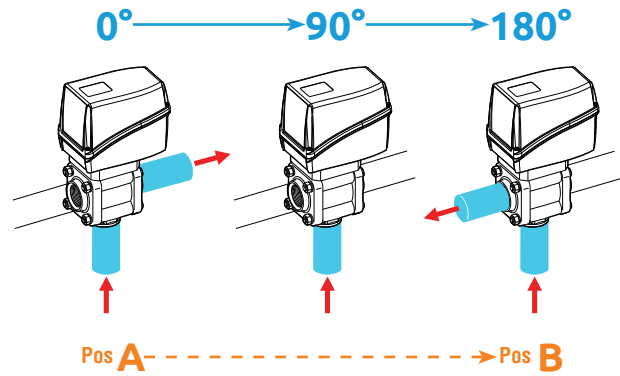
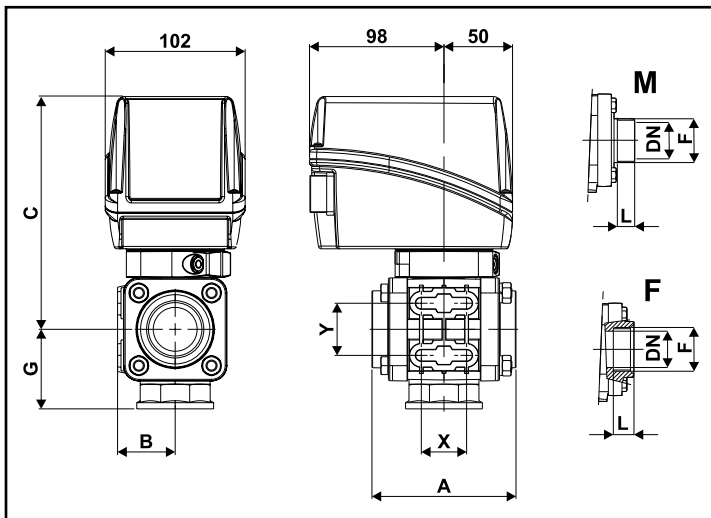
3-way ball electric valves with tie-rods and lower threaded coupling

Válvulas eléctricas de bola con tirantes, 3 vías con toma inferior roscada



new design

**ALTEZZA RIBASSATA!**  
**REDUCED HEIGHT!**  
**ALTURA REDUCIDA!**



SWITCH  
ON-OFF  
pag.202



Valvole a sfera elettriche con sfera in acciaio AISI 316 o acciaio AISI 316 ricoperte in Teflon®.  
Collegamento standard con comando a 3 fili.

Electric valves with ball in AISI 316 or AISI 316 steel coated with Teflon®.  
Standard connection with 3-wire control.

Válvulas de bola eléctricas de acero AISI 316 o acero AISI 316 recubiertas de Teflon®.  
Conexión estándar con mando de 3 cables.

COD. CODE Cód.	Pressure		Op. time 180°	@ 12Vdc	F (BSP)	DN mm	L mm	A mm	B mm	C mm	G mm	X mm	Y mm	Sfera Ball Bola
	bar	PSI												
853L2 4A44	12	180	2,8 s	3 A	1" F	25	23	101	42	171	52	33	38	AISI 316 / Teflon®
853L2 4A55			2,8 s	3 A	1" 1/4 F	32	25	105	42	171	58	33	38	AISI 316 / Teflon®
853K2 5A66	10	150	4,6 s	3 A	1" 1/2 F	40	25	128	52	178	63	40	49	AISI 316
853K2 6A77	8	120	4,6 s	3 A	2" F	50	28	150	61	187	73	57	60	AISI 316
853K2 7A88	6	90	4,6 s	3 A	2" 1/2 F	65	33	168	71	200	88	72	80	AISI 316
853K2 7A99			4,6 s	3 A	3" F	65	36	174	71	200	94	72	80	AISI 316
853K2 5E66	10	150	4,6 s	3 A	1" 1/2 M	40	24	153	52	178	76	40	49	AISI 316
853K2 6E77	8	120	4,6 s	3 A	2" M	50	27	174	61	187	85	57	60	AISI 316



Valvole a sfera elettriche con sfera in acciaio AISI 316 o acciaio AISI 316 ricoperte in Teflon®.  
Collegamento A-net.

Electric valves with ball in AISI 316 or AISI 316 steel coated with Teflon®.  
A-net connection.

Válvulas de bola eléctricas de acero AISI 316 o acero AISI 316 recubiertas de Teflon®.  
Conexión A-net.

COD. CODE Cód.	Pressure		Op. time 180°	@ 12Vdc	F (BSP)	DN mm	L mm	A mm	B mm	C mm	G mm	X mm	Y mm	Sfera Ball Bola
	bar	PSI												
853E2 4A44	12	180	2,8 s	3 A	1" F	25	23	101	42	171	52	33	38	AISI 316 / Teflon®
853E2 4A55			2,8 s	3 A	1" 1/4 F	32	25	105	42	171	58	33	38	AISI 316 / Teflon®
853D2 5A66	10	150	4,6 s	3 A	1" 1/2 F	40	25	128	52	178	63	40	49	AISI 316
853D2 6A77	8	120	4,6 s	3 A	2" F	50	28	150	61	187	73	57	60	AISI 316
853D2 7A88	6	90	4,6 s	3 A	2" 1/2 F	65	33	168	71	200	88	72	80	AISI 316
853D2 7A99			4,6 s	3 A	3" F	65	36	174	71	200	94	72	80	AISI 316
853D2 5E66	10	150	4,6 s	3 A	1" 1/2 M	40	24	153	52	178	76	40	49	AISI 316
853D2 6E77	8	120	4,6 s	3 A	2" M	50	27	174	61	187	85	57	60	AISI 316



Valvole a sfera elettriche con sfera PE-UHMW.  
Collegamento standard con comando a 3 fili.

Electric ball valves in PE-UHMW.  
Standard connection with 3-wire control.

Válvula de bola eléctricas con bola PE-UHMW.  
Conexión estándar con mando de 3 cables.

COD. CODE Cód.	Pressure		Op. time 180°	@ 12Vdc	F (BSP)	DN mm	L mm	A mm	B mm	C mm	G mm	X mm	Y mm
	bar	PSI											
853J2 4A44	12	180	2,8 s	3 A	1" F	25	23	101	42	171	52	33	38
853J2 4A55			2,8 s	3 A	1" 1/4 F	32	25	105	42	171	58	33	38
853J2 6A77	8	120	4,6 s	3 A	2" F	50	28	150	61	187	73	57	60
853J2 7A88	6	90	4,6 s	3 A	2" 1/2 F	65	33	168	71	200	88	72	80
853J2 7A99			4,6 s	3 A	3" F	65	36	174	71	200	94	72	80



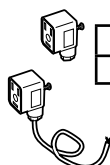
Valvole a sfera elettriche con sfera PE-UHMW.  
Collegamento A-net.

Electric ball valves in PE-UHMW.  
A-net connection.

Válvula de bola eléctricas con bola PE-UHMW.  
Conexión A-net.

COD. CODE Cód.	Pressure		Op. time 180°	@ 12Vdc	F (BSP)	DN mm	L mm	A mm	B mm	C mm	G mm	X mm	Y mm
	bar	PSI											
853B2 4A44	12	180	2,8 s	3 A	1" F	25	23	101	42	171	52	33	38
853B2 4A55			2,8 s	3 A	1" 1/4 F	32	25	105	42	171	58	33	38
853B2 6A77	8	120	4,6 s	3 A	2" F	50	28	150	61	187	73	57	60
853B2 7A88	6	90	4,6 s	3 A	2" 1/2 F	65	33	168	71	200	88	72	80
853B2 7A99			4,6 s	3 A	3" F	65	36	174	71	200	94	72	80

Cavi e spine DIN a 3 fili  
3-wires DIN cables and plugs  
Cables y tomas DIN a 3 hilos

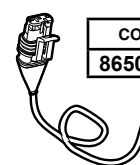


COD. / CODE / Cód.  
**ECS0033**

COD. / CODE / Cód.  
**8650900.140 (1.3 m)**



Cavo con connettore Tyco Superseal® a 4 poli per A-net  
Cable with Tyco Superseal® 4 poles connector for A-net  
Cable con toma Tyco Superseal® de 4 polos para A-net



COD. / CODE / Cód.  
**8650950.140 (1.3 m)**



**VALVOLE A SFERA ELETTRICHE  
ELECTRICAL BALL VALVES  
VALVULAS ELECTRICAS DE BOLA**

**853**

Valvole elettriche a sfera con tiranti, 3 vie con attacco inferiore a morsetto\*

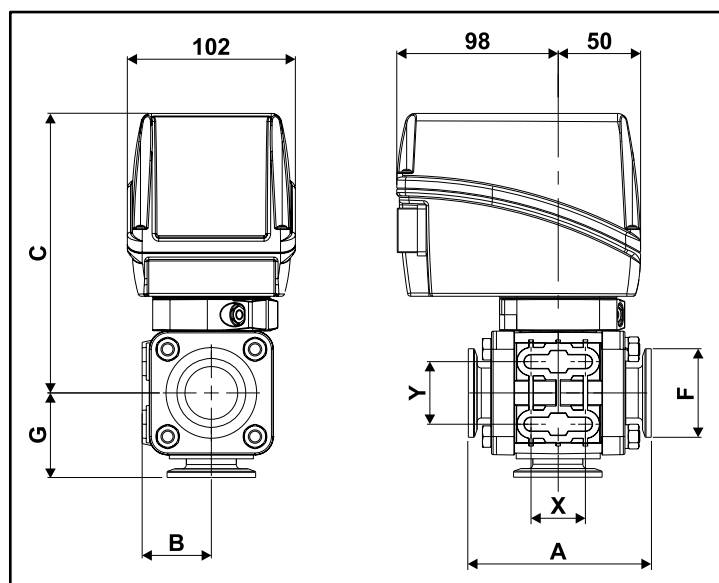
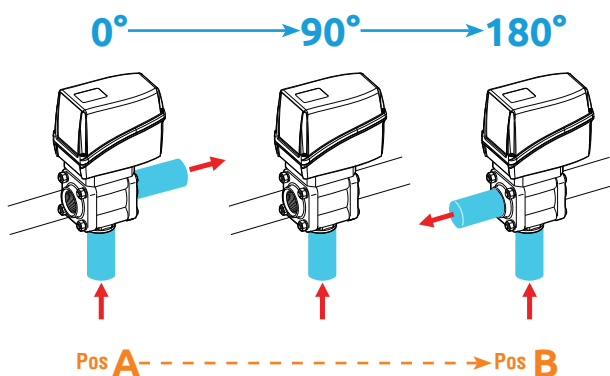
3-way ball electric valves with tie-rods and lower clamp coupling\*

Válvulas eléctricas de bola con tirantes, 3 vías con toma inferior de mordaza\*



new design ↓

**ALTEZZA RIBASSATA!  
REDUCED HEIGHT!  
ALTURA REDUCIDA!**



\*Kit morsetto di serraggio completo di guarnizione e vite.  
\*Kit of tightening clamp with seal and screw.  
\*Kit mordaza de ajuste completa con junta y tornillo.



COD. CODE CÓD.	Ø
2790 00.100	1" Full port
2790 00.200	2" Std. port
2790 00.220	2" Full port
2790 00.300	3" Full port

\*Compatibile con attacchi tipo Banjo®, Hypro® e Bee Valve®

\*Compatible with Banjo®, Hypro® and Bee Valve® couplings

\*Compatible con tomas tipo Banjo®, Hypro® y Bee Valve®







# VALVOLE A SFERA ELETTRICHE ELECTRICAL BALL VALVES VALVULAS ELECTRICAS DE BOLA

# 853

Valvole elettriche a sfera con tiranti, 5 vie con attacco a forchetta

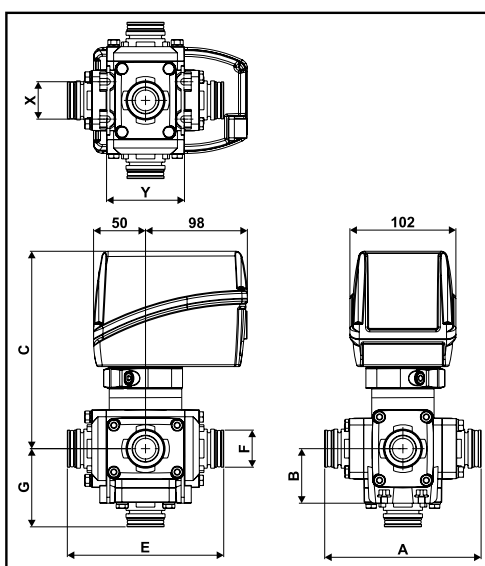
5-way ball electric valves with tie-rods and fork coupling

Válvulas eléctricas de bola con tirantes, 5 vías con toma de horquilla



Raccordi di completamento con attacco a forchetta da ordinare separatamente nel capitolo: End fittings with fork coupling, to be ordered separately in chapter: Empalmes para completar con toma de horquilla que deben pedirse por separado en el cap.:

**FITTINGS**



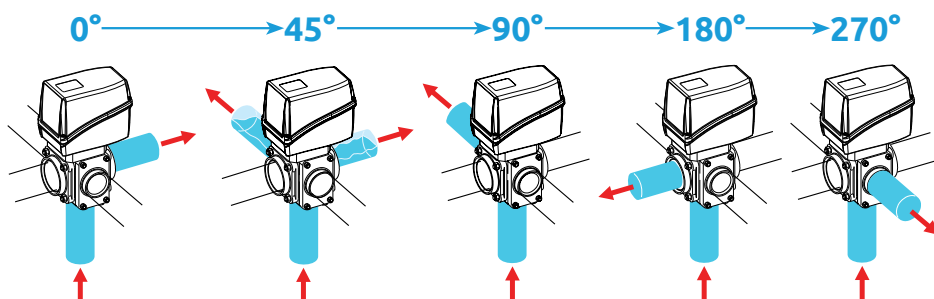
**AISI 316 BALL**

COD. CODE CÓD.	Pressure		Op. time 90°	@ 12Vdc	F	DN	A	B	C	E	G	X	Y	Sfera Ball Bola
	bar	PSI												
85325 3S44	16	230	2,3 s	3 A	T4	20	150	53	190	150	75	36	74	AISI 316
85325 5S66	12	180	2,3 s	3 A	T6	32	206	72	210	206	103	46	100	AISI 316
85325 7S77	6	90	2,3 s	3 A	T7	50	223	80	223	248	120	51	109	AISI 316

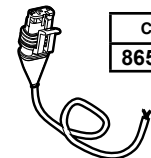


**UHMW BALL**

COD. CODE CÓD.	Pressure		Op. time 90°	@ 12Vdc	F	DN	A	B	C	E	G	X	Y
	bar	PSI											
85315 7S77	6	90	2,3 s	3 A	T7	50	223	80	223	248	120	51	109



Cavo con connettore Tyco Superseal® a 4 poli per A-net  
Cable with Tyco Superseal® 4 poles connector for A-net  
Cable con toma Tyco Superseal® de 4 polos para A-net

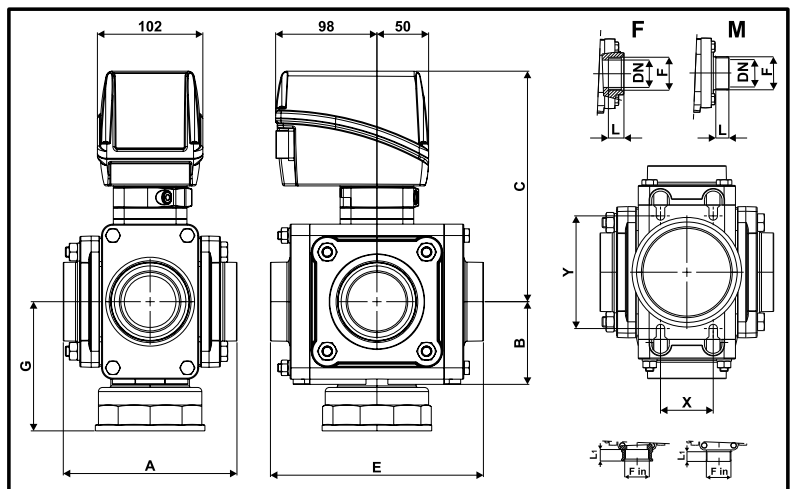


COD. / CODE / CÓD.  
**8650950.140** (1.3 m)

Valvole elettriche a sfera con tiranti, 5 vie con attacco filettato

5-way ball electric valves with tie-rods and threaded coupling

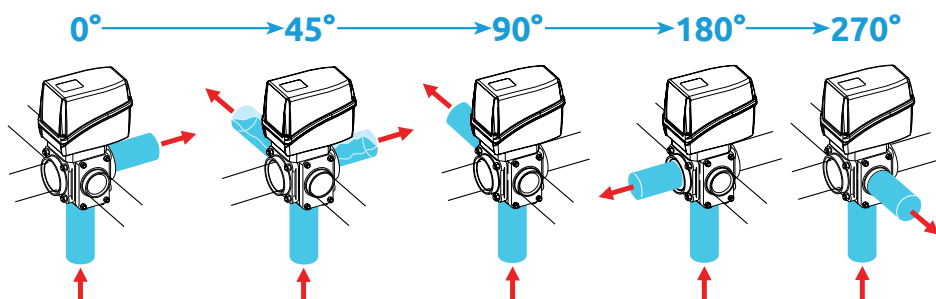
Válvulas eléctricas de bola con tirantes, 5 vías con toma roscada



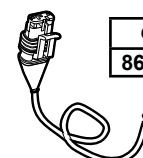
COD. CODE CÓD.	Pressure		Op. time 90°	@ 12Vdc	F	Fin	DN	L	L1	A	B	C	E	G	X	Y	Sfera Ball Bola
	bar	PSI			BSP	BSP	mm	mm	mm	mm	mm	mm	mm	mm	mm	mm	
85325 3A44	16	230	2,3 s	3 A	1" F	---	20	23	---	121	53	190	121	60	36	74	AISI 316
85325 5A55	12	180	2,3 s	3 A	1" 1/4 F	---	32	25	---	166	72	210	166	83	46	100	AISI 316
85325 5A66			2,3 s	3 A	1" 1/2 F	---	32	25	---	166	72	210	166	83	46	100	AISI 316
85325 7A77	6	90	2,3 s	3 A	2" F	2" F	50	28	28	168	80	223	206	102	51	109	AISI 316
85325 7E77			2,3 s	3 A	2" M	2" M	50	27	27	199	80	223	222	110	51	109	AISI 316



COD. CODE CÓD.	Pressure		Op. time 90°	@ 12Vdc	F	Fin	DN	L	L1	A	B	C	E	G	X	Y
	bar	PSI			BSP	BSP	mm	mm	mm	mm	mm	mm	mm	mm	mm	mm
85315 7A77	6	90	2,3 s	3 A	2" F	2" F	50	28	28	168	80	223	206	102	51	109
85315 7E77			2,3 s	3 A	2" M	2" M	50	27	27	199	80	223	222	110	51	109



Cavo con connettore Tyco Superseal® a 4 poli per A-net  
Cable with Tyco Superseal® 4 poles connector for A-net  
Cable con toma Tyco Superseal® de 4 polos para A-net



COD. / CODE / CÓD.  
8650950.140 (1.3 m)



# VALVOLE A SFERA ELETTRICHE ELECTRICAL BALL VALVES VALVULAS ELECTRICAS DE BOLA

# 853

Valvole elettriche a sfera con tiranti, 5 vie con attacco a morsetto\*

5-way ball electric valves with tie-rods and clamp coupling\*

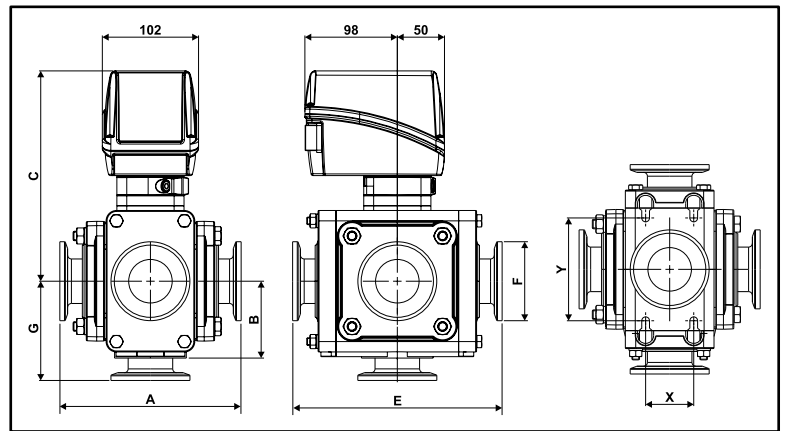
Válvulas eléctricas de bola con tirantes, 5 vías con toma de mordaza\*



\* Compatibile con attacchi tipo Banjo®, Hypro® e Bee Valve®

\* Compatible with Banjo®, Hypro® and Bee Valve® couplings

\* Compatible con tomas tipo Banjo®, Hypro® y Bee Valve®



COD. CODE Cód.					F	DN	A	B	C	E	G	X	Y
	bar	PSI	Op. time 90°	@ 12Vdc		mm	mm	mm	mm	mm	mm	mm	mm
85325 7L77	6	90	2,3 s	3A	2" Full port	50	188	80	223	220	115	51	109

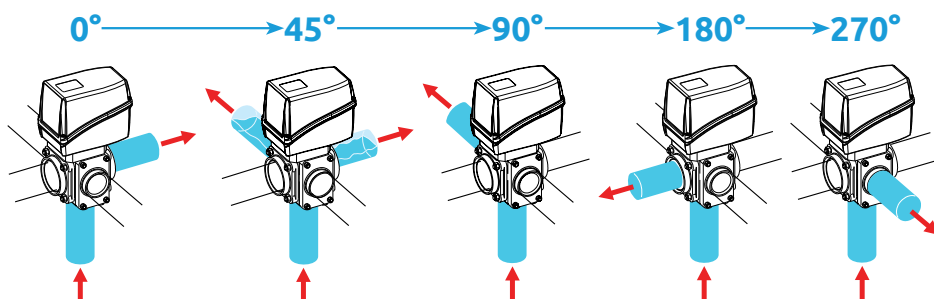


COD. CODE Cód.					F	DN	A	B	C	E	G	X	Y
	bar	PSI	Op. time 90°	@ 12Vdc		mm	mm	mm	mm	mm	mm	mm	mm
85315 7L77	6	90	2,3 s	3A	2" Full port	50	188	80	223	220	115	51	109

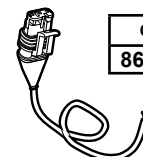
\*Kit morsetto di serraggio completo di guarnizione e vite.  
\*Kit of tightening clamp with seal and screw.  
\*Kit mordaza de ajuste completa con junta y tornillo.



COD. / CODE / Cód.	Ø
2790 00.100	1" Full port
2790 00.200	2" Std. port
2790 00.220	2" Full port
2790 00.300	3" Full port



Cavo con connettore Tyco Superseal® a 4 poli per A-net  
Cable with Tyco Superseal® 4 poles connector for A-net  
Cable con toma Tyco Superseal® de 4 polos para A-net



COD. / CODE / Cód.  
8650950.140 (1.3 m)

### Valvole multifunzione a sfera con tiranti

- Sfera in Polipropilene o UHMW
- Perno in acciaio INOX (solo 4 e 5 vie)
- Sedi di tenuta in TEFLON®
- Guarnizioni in Viton® (con sfera UHMW) o EPDM (con sfera in Polipropilene)
- Corpo in Polipropilene rinforzato con fibra di vetro

### Multifunction bolted ball valves

- Polypropylene or UHMW ball
- Stainless steel stem (only in 4 and 5 way)
- TEFLON® seats
- Seals in Viton® (with UHMW ball) or in EPDM (with PP ball)
- Body in polypropylene reinforced with fiberglass

### Válvulas de bola con tirantes multifunción

- Bola de polipropileno o de UHMW
- Perno de acero INOX (solo para 4 y 5 vías)
- Alojamiento hermético de TEFLON®
- Juntas de Viton® (con bola de UHMW) o de EPDM (con bola de polipropileno)
- Cuerpo de Polipropileno reforzado con fibra de vidrio

### Valvole a sfera con tiranti, 2 vie con attacco a forchetta

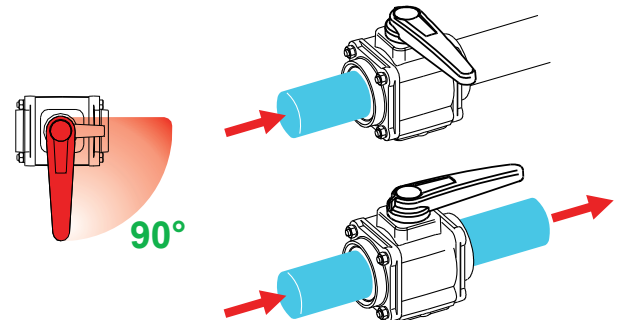
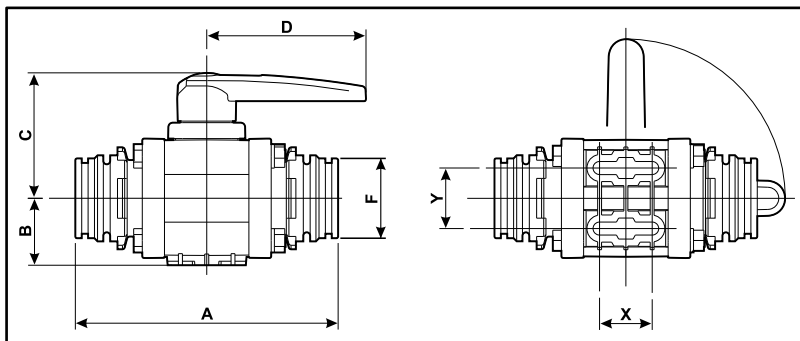
### 2-way ball valves with tie-rods and fork coupling

### Válvulas de bola con tirantes, 2 vías con toma de horquilla



Raccordi di completamento con attacco a forchetta da ordinare separatamente nel capitolo:  
End fittings with fork coupling, to be ordered separately in chapter:  
Empalmes para completar con toma de horquilla que deben pedirse por separado en el cap.:

**FITTINGS**



**PP  
BALL**

COD. CODE CÓD.	ⓘ		DN	F	A	B	C	D	X	Y
	bar	PSI								
45300 4S55	12	180	32	T5	148	42	79	100	33	38
45300 4S66			32	T6	165	42	79	100	33	38
45300 5S66	10	150	40	T6	169	52	94	130	40	49
45300 6S77	8	120	50	T7	203	61	110	150	57	60
45300 7S99	6	90	65	T9	227	71	125	200	72	80

**UHMW  
BALL**

COD. CODE CÓD.	ⓘ		DN	F	A	B	C	D	X	Y
	bar	PSI								
45340 4S55	12	180	32	T5	148	42	79	100	33	38
45340 4S66			32	T6	165	42	79	100	33	38
45340 7S99	6	90	65	T9	227	71	125	200	72	80





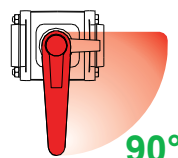
# VALVOLE A SFERA MANUALI MANUAL BALL VALVES VALVULAS DE BOLA MANUALES

# 453

Valvole a sfera con tiranti, 2 vie con attacco filettato

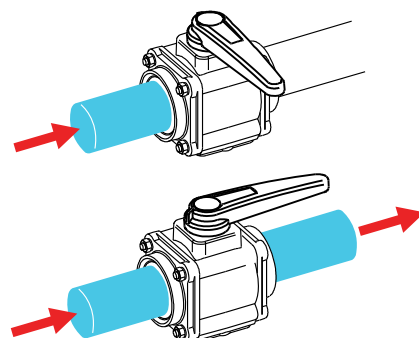
2-way ball valves with tie-rods and threaded coupling

Válvulas de bola con tirantes, 2 vías con toma roscada



**PP BALL**

COD. CODE Cód.	Pressure		F	DN	L	A	B	C	D	X	Y
	bar	PSI									
45300 4A44	16	230	1" F	25	23	101	42	79	100	33	38
45300 4A55			1 1/4 F	32	25	105	42	79	100	33	38
45300 5A66	10	150	1 1/2 F	40	25	128	52	94	130	40	49
45300 5A77			2" F	40	25	134	52	94	130	40	49
45300 6A77	8	120	2" F	50	28	150	61	110	150	57	60
45300 7A88			2 1/2 F	65	33	168	71	125	200	72	80
45300 7A99	8	120	3" F	65	36	174	71	125	200	72	80
45300 5E66			1 1/2 M	40	24	143	52	94	130	40	49
45300 6E77	10	150	2" M	50	27	174	61	110	150	57	60
45300 7E88			2 1/2 M	65	32	206	71	125	200	72	80
45300 7E99	8	120	3" M	65	35	212	71	125	200	72	80

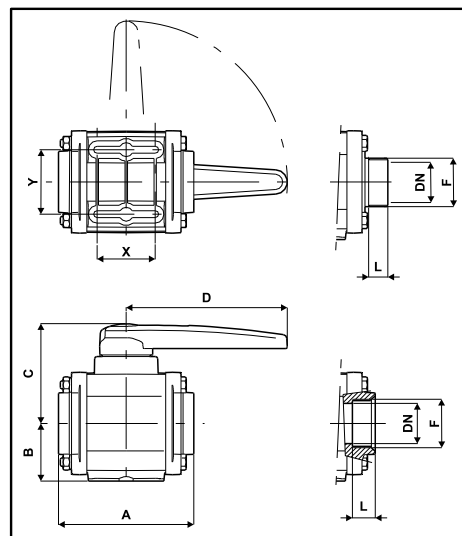


**UHMW BALL**

COD. CODE Cód.	Pressure		F	DN	L	A	B	C	D	X	Y
	bar	PSI									
45340 4A44	16	230	1" F	25	23	101	42	79	100	33	38
45340 4A55			1 1/4 F	32	25	105	42	79	100	33	38
45340 7A88	8	120	2 1/2 F	65	33	168	71	125	200	72	80
45340 7A99			3" F	65	36	174	71	125	200	72	80
45340 7E88	8	120	2 1/2 M	65	32	206	71	125	200	72	80
45340 7E99			3" M	65	35	212	71	125	200	72	80

**AISI 316 BALL**

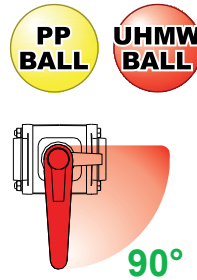
COD. CODE Cód.	Pressure		F	DN	L	A	B	C	D	X	Y
	bar	PSI									
45320 4A44	16	230	1" F	25	23	101	42	79	100	33	38
45320 4A55			1 1/4 F	32	25	105	42	79	100	33	38
45320 5A66	10	150	1 1/2 F	40	25	128	52	94	130	40	49
45320 5A77			2" F	40	25	134	52	94	130	40	49
45320 6A77	8	120	2" F	50	28	150	61	110	150	57	60
45320 7A88			2 1/2 F	65	33	168	71	125	200	72	80
45320 7A99	8	120	3" F	65	36	174	71	125	200	72	80
45320 5E66			1 1/2 M	40	24	143	52	94	130	40	49
45320 6E77	10	150	2" M	50	27	174	61	110	150	57	60
45320 7E88			2 1/2 M	65	32	206	71	125	200	72	80
45320 7E99	8	120	3" M	65	35	212	71	125	200	72	80



Valvole a sfera con tiranti, 2 vie con adattatore

2-way ball valves with tie-rods and adapter

Válvulas de bola con tirantes, 2 vías con adaptador

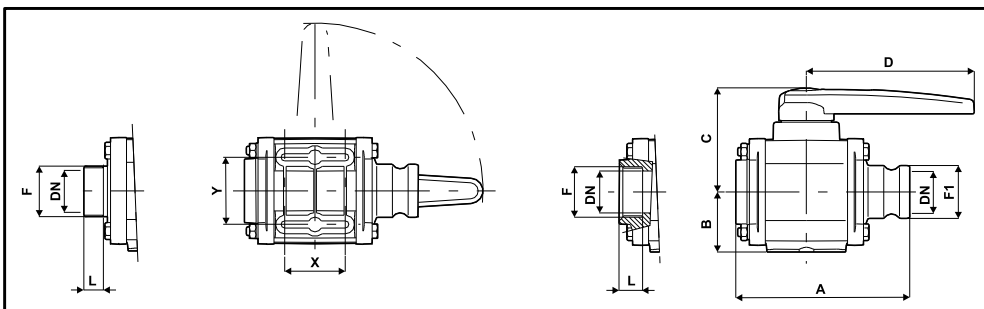
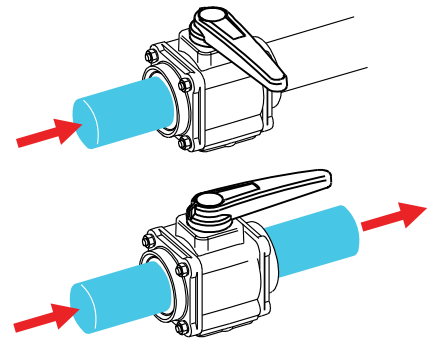


### PP BALL

COD. CODE CÓD.	⌚		F BSP	DN mm	L mm	CAMLOCK	F1 size	A mm	B mm	C mm	D mm	X mm	Y mm
	bar	PSI											
45300 5D66	10	150	1" 1/2 F	40	25	*	1" 1/2	155	52	94	130	40	49
45300 6D77			2" F	50	28	*	2"	190	61	110	150	57	60
45300 7D99	8	120	3" F	65	36	*	3"	214	71	125	200	72	80
45300 5H66	10	150	1" 1/2 M	40	24	*	1" 1/2	167	52	94	130	40	49
45300 6H77			2" M	50	27	*	2"	201	61	110	150	57	60
45300 7H99	8	120	3" M	65	35	*	3"	252	71	125	200	72	80

### UHMW BALL

COD. CODE CÓD.	⌚		F BSP	DN mm	L mm	CAMLOCK	F1 size	A mm	B mm	C mm	D mm	X mm	Y mm
	bar	PSI											
45340 7D99	8	120	3" F	65	36	*	3"	214	71	125	200	72	80
45340 7H99	8	120	3" M	65	35	*	3"	252	71	125	200	72	80



\*Adattatori Camlock nel capitolo:  
\*Camlock adapters in chapter:  
\*Adaptadores Camlock en el capítulo:

**FITTINGS**



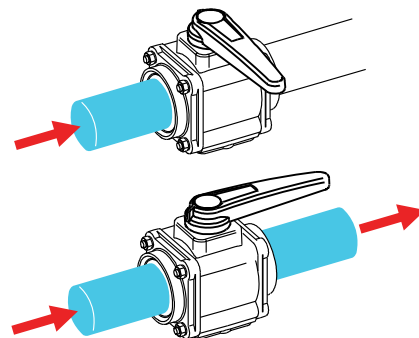
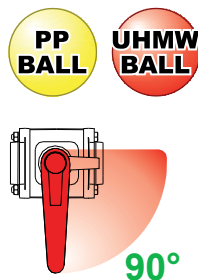
# VALVOLE A SFERA MANUALI MANUAL BALL VALVES VALVULAS DE BOLA MANUALES

# 453

Valvole a sfera con tiranti, 2 vie con attacco a morsetto\*

2-way ball valves with tie-rods and clamp coupling\*

Válvulas de bola con tirantes, 2 vías con toma de mordaza



\* Compatibile con attacchi tipo Banjo®, Hypro® e Bee Valve®

\*Compatible with Banjo®, Hypro® and Bee Valve® couplings

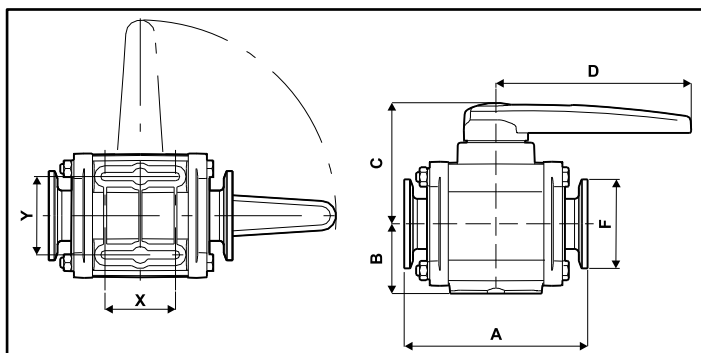
\*Compatible con tomas tipo Banjo®, Hypro® y Bee Valve®

**PP  
BALL**

COD. CODE CÓD.			F	DN	A	B	C	D	X	Y
	bar	PSI								
45300 4L44	10	150	1" Full port	25	131	42	79	100	33	38
45300 5L66			2" Std. port	40	133	52	94	130	40	49
45300 6L77	8	120	2" Full port	50	170	61	110	150	57	60
45300 7L99	8	120	3" Full port	65	192	71	125	200	72	80

**UHMW  
BALL**

COD. CODE CÓD.			F	DN	A	B	C	D	X	Y
	bar	PSI								
45340 4L44	10	150	1" Full port	25	131	42	79	100	33	38
45340 7L99	8	120	3" Full port	65	192	71	125	200	72	80



\*Kit morsetto di serraggio completo di guarnizione e vite.  
\*Kit of tightening clamp with seal and screw.  
\*Kit mordaza de ajuste completa con junta y tornillo.



COD. CODE CÓD.	Ø
2790 00.100	1" Full port
2790 00.200	2" Std. port
2790 00.220	2" Full port
2790 00.300	3" Full port

Valvole a sfera con tiranti, 3 vie con attacco laterale a forchetta

3-way ball valves with tie-rods and side fork coupling

Válvulas de bola con tirantes, 3 vías con toma lateral de horquilla



**T5**  
fork coupling

**T6**  
fork coupling

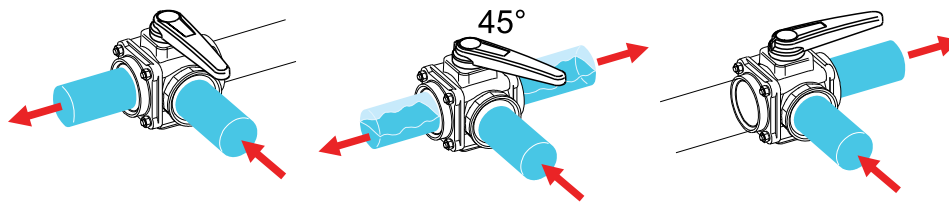
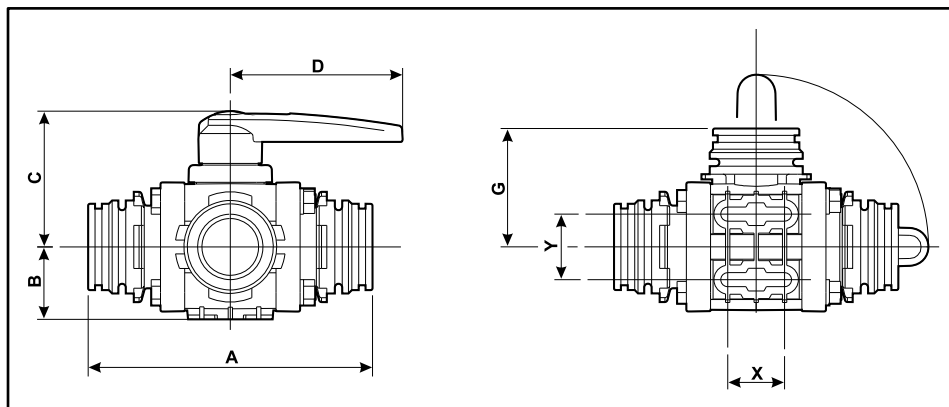
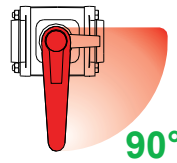
**T7**  
fork coupling

**T9**  
fork coupling

Raccordi di completamento con attacco a forchetta da ordinare separatamente nel capitolo:  
End fittings with fork coupling, to be ordered separately in chapter:  
Empalmes para completar con toma de horquilla que deben pedirse por separado en el cap.:

**FITTINGS**

**PP BALL** **UHMW BALL**



**PP BALL**

COD. CODE Cód.	Pressure		DN	F	A	B	C	D	G	X	Y
	bar	PSI									
45301 4S55	12	180	32	T5	148	42	79	100	62	33	38
45301 4S66			32	T6	165	42	79	100	69	33	38
45301 5S66	10	150	40	T6	169	52	94	130	74	40	49
45301 6S77	8	120	50	T7	203	61	110	150	85	57	60
45301 7S99	6	90	65	T9	227	71	125	200	104	72	80

**UHMW BALL**

COD. CODE Cód.	Pressure		DN	F	A	B	C	D	G	X	Y
	bar	PSI									
45341 4S55	12	180	32	T5	148	42	79	100	62	33	38
45341 4S66			32	T6	165	42	79	100	69	33	38
45341 6S77	8	120	50	T7	203	61	110	150	85	57	60
45341 7S99	6	90	65	T9	227	71	125	200	104	72	80



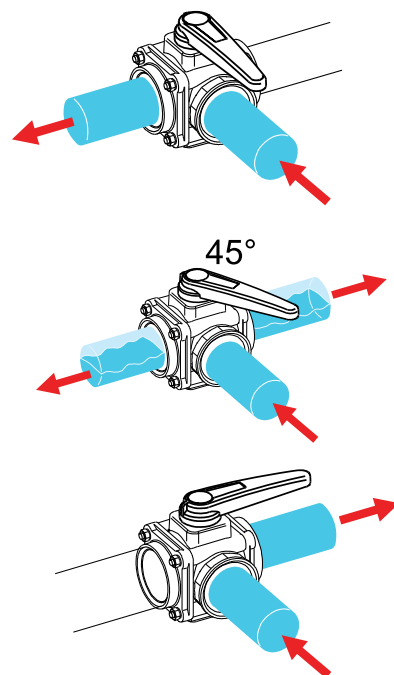
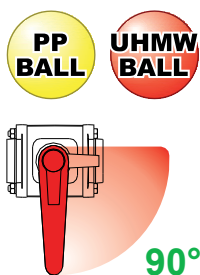
**VALVOLE A SFERA MANUALI  
MANUAL BALL VALVES  
VALVULAS DE BOLA MANUALES**

**453**

Valvole a sfera con tiranti, 3 vie con attacco laterale filettato

3-way ball valves with tie-rods and side threaded coupling

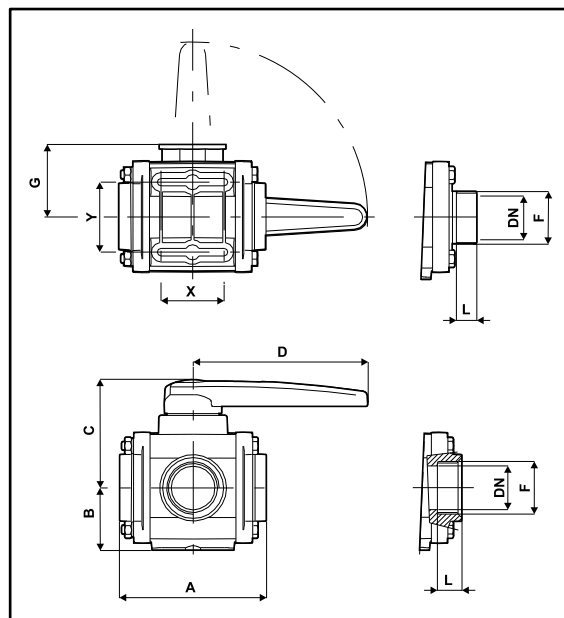
Válvulas de bola con tirantes, 3 vías con toma lateral roscada



COD. CODE CÔD.	Pressure		F BSP	DN mm	L mm	A mm	B mm	C mm	D mm	G mm	X mm	Y mm
	bar	PSI										
45301 4A44	16	230	1" F	25	23	101	42	79	100	52	33	38
45301 4A55			1 1/4 F	32	25	105	42	79	100	58	33	38
45301 5A66	10	150	1 1/2 F	40	25	128	52	94	130	63	40	49
45301 6A77			2" F	50	28	150	61	110	150	73	57	60
45301 7A88	8	120	2 1/2 F	65	33	168	71	125	200	88	72	80
45301 7A99			3" F	65	36	174	71	125	200	94	72	80
45301 5E66	10	150	1 1/2 M	40	24	143	52	94	130	76	40	49
45301 6E77			2" M	50	27	174	61	110	150	85	57	60
45301 7E88	8	120	2 1/2 M	65	32	206	71	125	200	90	72	80
45301 7E99			3" M	65	35	212	71	125	200	107	72	80



COD. CODE CÔD.	Pressure		F BSP	DN mm	L mm	A mm	B mm	C mm	D mm	G mm	X mm	Y mm
	bar	PSI										
45341 4A44	16	230	1" F	25	23	101	42	79	100	52	33	38
45341 4A55			1 1/4 F	32	25	105	42	79	100	58	33	38
45341 6A77	10	150	2" F	50	28	150	61	110	150	73	57	60
45341 7A88			2 1/2 F	65	33	168	71	125	200	88	72	80
45341 7A99	8	120	3" F	65	36	174	71	125	200	94	72	80
45341 6E77			2" M	50	27	174	61	110	150	85	57	60
45341 7E88	8	120	2 1/2 M	65	32	206	71	125	200	90	72	80
45341 7E99			3" M	65	35	212	71	125	200	107	72	80









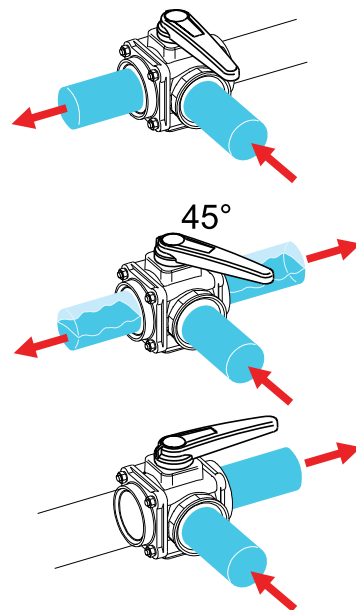
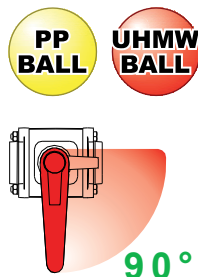
**VALVOLE A SFERA MANUALI  
MANUAL BALL VALVES  
VALVULAS DE BOLA MANUALES**

**453**

Valvole a sfera con tiranti, 3 vie con attacco laterale a morsetto\*

3-way ball valves with tie-rods and side clamp coupling\*

Válvulas de bola con tirantes, 3 vías con toma lateral de mordaza\*



COD. CODE CÓD.	F		DN	A	B	C	D	G	X	Y	
	bar	PSI									
45301 4L44	10	150	1" Full port	25	131	42	79	100	52	33	38
45301 5L66			2" Std. port	40	133	52	94	130	63	40	49
45301 6L77	8	120	2" Full port	50	170	61	110	150	70	57	60
45301 7L99	8	120	3" Full port	65	192	71	125	200	80	72	80

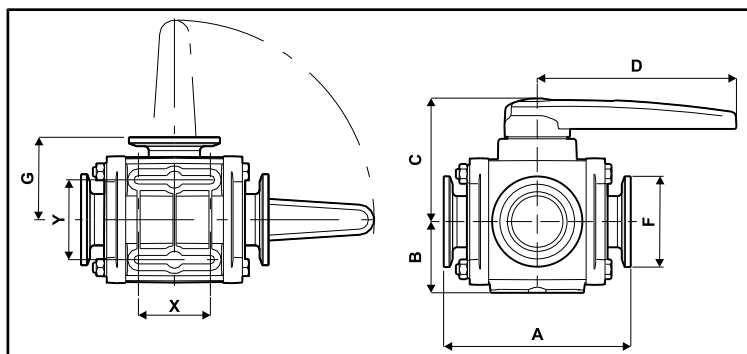


COD. CODE CÓD.	F		DN	A	B	C	D	G	X	Y	
	bar	PSI									
45341 4L44	10	150	1" Full port	25	131	42	79	100	52	33	38
45341 6L77	8	120	2" Full port	50	170	61	110	150	70	57	60
45341 7L99	8	120	3" Full port	65	192	71	125	200	80	72	80

\*Kit morsetto di serraggio completo di guarnizione e vite.  
\*Kit of tightening clamp with seal and screw.  
\*Kit mordaza de ajuste completa con junta y tornillo.



COD. CODE CÓD.	F
2790 00.100	1" Full port
2790 00.200	2" Std. port
2790 00.220	2" Full port
2790 00.300	3" Full port



\*Compatible con attacchi tipo Banjo®, Hypro® e Bee Valve®  
\*Compatible with Banjo®, Hypro® and Bee Valve® couplings  
\*Compatible con tomas tipo Banjo®, Hypro® y Bee Valve®

Valvole a sfera con tiranti, 3 vie con attacco inferiore a forchetta

3-way ball valves with tie-rods and lower fork coupling

Válvulas de bola con tirantes, 3 vías con toma inferior de horquilla



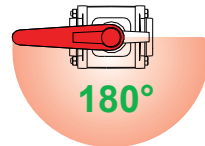
**T6**  
fork coupling

**T7**  
fork coupling


**T9**  
fork coupling

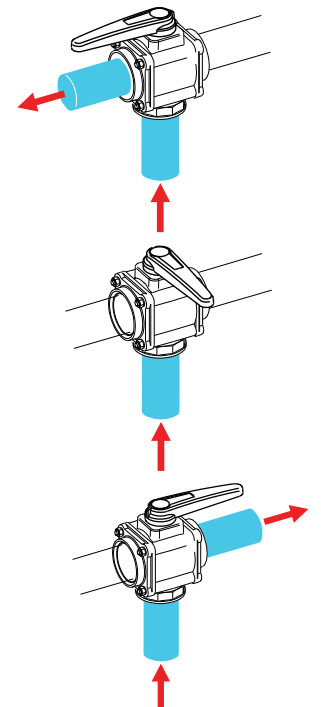
Raccordi di completamento con attacco a forchetta da ordinare separatamente nel capitolo:  
End fittings with fork coupling, to be ordered separately in chapter:  
Empalmes para completar con toma de horquilla que deben pedirse por separado en el cap.:

**FITTINGS**




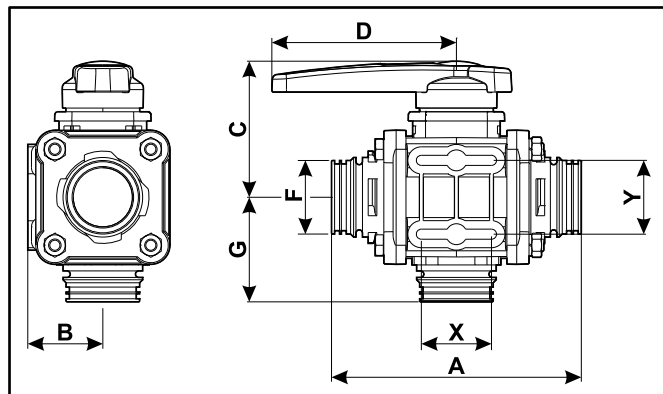
**PP BALL**

COD. CODE CÓD.			F	DN	A	B	C	D	G	X	Y
	bar	PSI									
45302 5S66	10	150	<b>T6</b>	40	169	52	94	130	74	40	49
45302 6S77	8	120	<b>T7</b>	50	203	61	110	150	85	57	60
45302 7S99	6	90	<b>T9</b>	65	227	71	125	200	104	72	80



**UHMW BALL**

COD. CODE CÓD.			F	DN	A	B	C	D	G	X	Y
	bar	PSI									
45342 6S77	8	120	<b>T7</b>	50	203	61	110	150	85	57	60
45342 7S99	6	90	<b>T9</b>	65	227	71	125	200	104	72	80





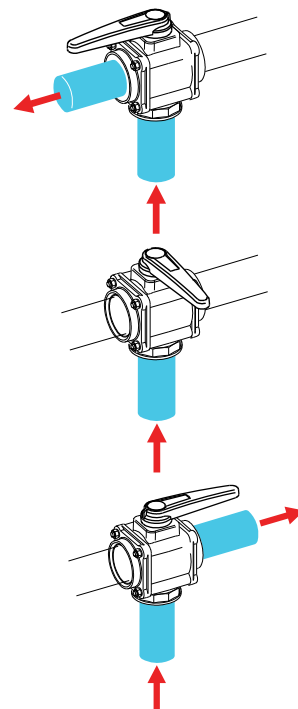
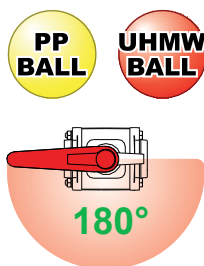
# VALVOLE A SFERA MANUALI MANUAL BALL VALVES VALVULAS DE BOLA MANUALES

# 453

Valvole a sfera con tiranti, 3 vie con attacco inferiore filettato

3-way ball valves with tie-rods and lower threaded coupling

Válvulas de bola con tirantes, 3 vías con toma inferior roscada

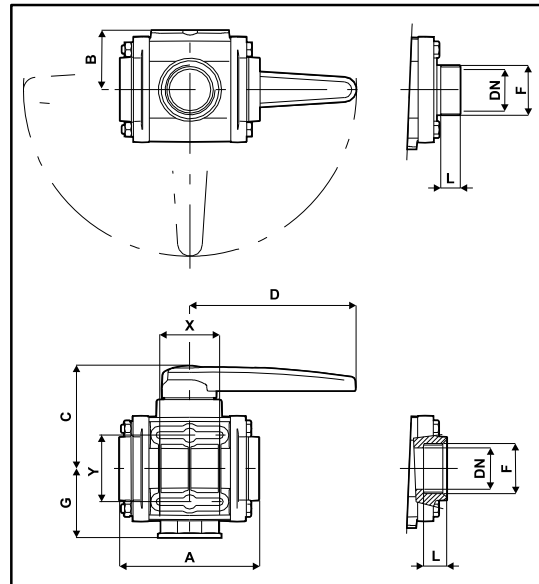


**PP  
BALL**

COD. CODE CÓD.	Pressure		F BSP	DN mm	L mm	A mm	B mm	C mm	D mm	G mm	X mm	Y mm
	bar	PSI										
45302 4A44	16	230	1" F	25	23	101	42	79	100	52	33	38
45302 4A55	16	230	1" 1/4 F	32	25	105	42	79	100	58	33	38
45302 5A66	10	150	1" 1/2 F	40	25	128	52	94	130	63	40	49
45302 6A77	10	150	2" F	50	28	150	61	110	150	73	57	60
45302 7A88	8	120	2" 1/2 F	65	33	168	71	125	200	88	72	80
45302 7A99	8	120	3" F	65	36	174	71	125	200	94	72	80
45302 5E66	10	150	1" 1/2 M	40	24	143	52	94	130	76	40	49
45302 6E77	10	150	2" M	50	27	174	61	110	150	85	57	60
45302 7E88	8	120	2" 1/2 M	65	32	206	71	125	200	90	72	80
45302 7E99	8	120	3" M	65	35	212	71	125	200	107	72	80

**UHMW  
BALL**

COD. CODE CÓD.	Pressure		F BSP	DN mm	L mm	A mm	B mm	C mm	D mm	G mm	X mm	Y mm
	bar	PSI										
45342 4A44	16	230	1" F	25	23	101	42	79	100	52	33	38
45342 4A55	16	230	1" 1/4 F	32	25	105	42	79	100	58	33	38
45342 6A77	10	150	2" F	50	28	150	61	110	150	73	57	60
45342 7A88	8	120	2" 1/2 F	65	33	168	71	125	200	88	72	80
45342 7A99	8	120	3" F	65	36	174	71	125	200	94	72	80
45342 6E77	10	150	2" M	50	27	174	61	110	150	85	57	60
45342 7E88	8	120	2" 1/2 M	65	32	206	71	125	200	90	72	80
45342 7E99	8	120	3" M	65	35	212	71	125	200	107	72	80



# 453

## VALVOLE A SFERA MANUALI MANUAL BALL VALVES VALVULAS DE BOLA MANUALES



Valvole a sfera con tiranti, 3 vie con attacco inferiore con adattatore

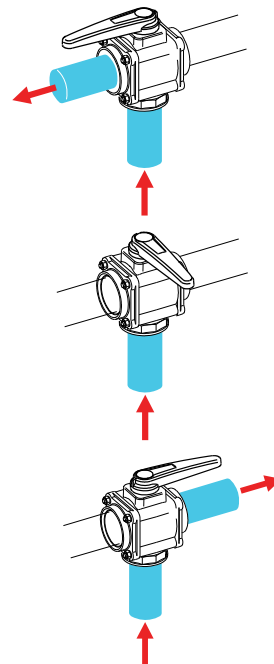
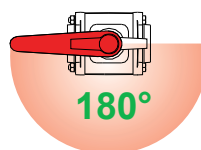
3-way ball valves with tie-rods and lower coupling with adapter

Válvulas de bola con tirantes, 3 vías con toma inferior con adaptador



PP BALL

UHMW BALL

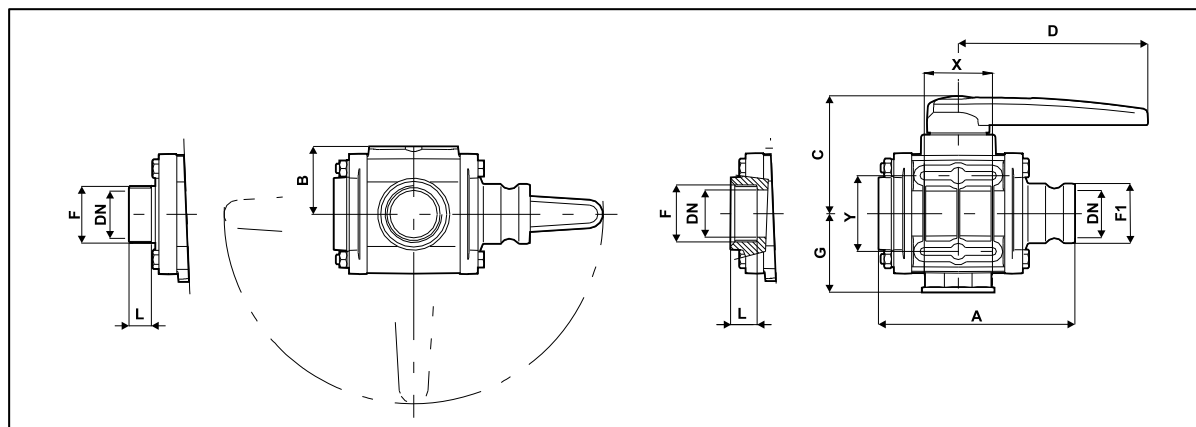


PP BALL

COD. CODE CÓD.	Pressure		F BSP	DN mm	L mm	CAMLOCK	F1 size	A mm	B mm	C mm	D mm	G mm	X mm	Y mm
	bar	PSI												
45302 5D66	10	150	1" 1/2 F	40	25	*	1" 1/2	155	52	94	130	63	40	49
45302 6D77			2" F	50	28	*	2"	190	61	110	150	73	57	60
45302 7D99	8	120	3" F	65	36	*	3"	214	71	125	200	94	72	80
45302 5H66	10	150	1" 1/2 M	40	24	*	1" 1/2	167	52	94	130	76	40	49
45302 6H77			2" M	50	27	*	2"	201	61	110	150	85	57	60
45302 7H99	8	120	3" M	65	35	*	3"	252	71	125	200	107	72	80

UHMW BALL

COD. CODE CÓD.	Pressure		F BSP	DN mm	L mm	CAMLOCK	F1 size	A mm	B mm	C mm	D mm	G mm	X mm	Y mm
	bar	PSI												
45342 6D77	10	150	2" F	50	28	*	2"	190	61	110	150	73	57	60
45342 7D99	8	120	3" F	65	36	*	3"	214	71	125	200	94	72	80
45342 6H77	10	150	2" M	50	27	*	2"	201	61	110	150	85	57	60
45342 7H99	8	120	3" M	65	35	*	3"	252	71	125	200	107	72	80



\*Adattatori Camlock nel capitolo:  
\*Camlock adapters in chapter:  
\*Adaptadores Camlock en el capítulo:

**FITTINGS**





**VALVOLE A SFERA MANUALI  
MANUAL BALL VALVES  
VALVULAS DE BOLA MANUALES**

**453**

Valvole a sfera con tiranti, 3 vie con attacco inferiore a morsetto\*

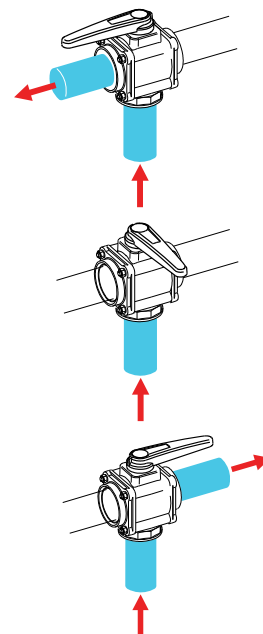
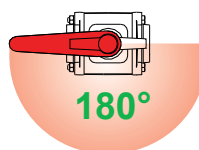
3-way ball valves with tie-rods and lower clamp coupling\*

Válvulas de bola con tirantes, 3 vías con toma inferior de mordaza\*



**PP BALL**

**UHMW BALL**



**PP BALL**

COD. CODE Cód.	⌚		F	DN	A	B	C	D	G	X	Y
	bar	PSI									
45302 4L44	10	150	1" Full port	25	131	42	79	100	52	33	38
45302 5L66			2" Std. port	40	133	52	94	130	63	40	49
45302 6L77	8	120	2" Full port	50	170	61	110	150	70	57	60
45302 7L99	6	90	3" Full port	65	192	71	125	200	80	72	80

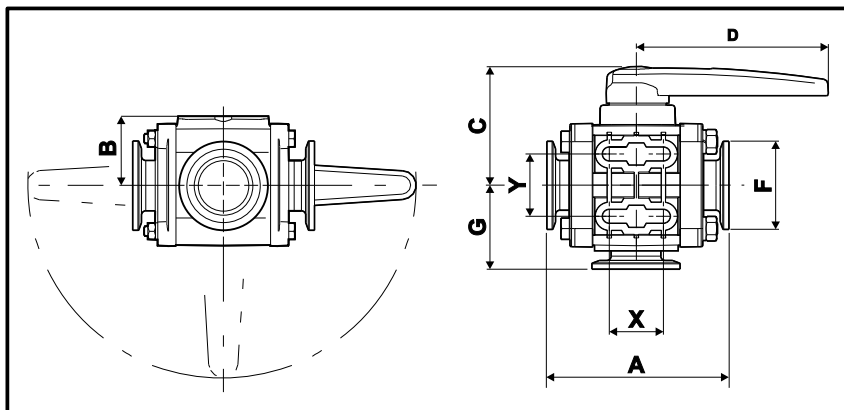
**UHMW BALL**

COD. CODE Cód.	⌚		F	DN	A	B	C	D	G	X	Y
	bar	PSI									
45342 4L44	10	150	1" Full port	25	131	42	79	100	52	33	38
45342 6L77	8	120	2" Full port	50	170	61	110	150	70	57	60
45342 7L99	6	90	3" Full port	65	192	71	125	200	80	72	80

\*Kit morsetto di serraggio completo di guarnizione e vite.  
\*Kit of tightening clamp with seal and screw.  
\*Kit mordaza de ajuste completa con junta y tornillo.



COD. CODE Cód.	Ø
2790 00.100	1" Full port
2790 00.200	2" Std. port
2790 00.220	2" Full port
2790 00.300	3" Full port



\*Compatibile con attacchi tipo Banjo®, Hypro® e Bee Valve®  
\*Compatible with Banjo®, Hypro® and Bee Valve® couplings  
\*Compatible con tomas tipo Banjo®, Hypro® y Bee Valve®

# 453

## VALVOLE A SFERA MANUALI MANUAL BALL VALVES VALVULAS DE BOLA MANUALES



Valvole a sfera con tiranti, 4 vie con attacco a forchetta

4-way ball valves with tie-rods and fork coupling

Válvulas de bola con tirantes, 4 vías con toma de horquilla



**T4**  
fork coupling

**T6**  
fork coupling

Raccordi di completamento con attacco a forchetta da ordinare separatamente nel capitolo:

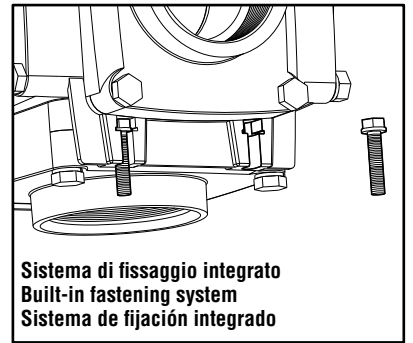
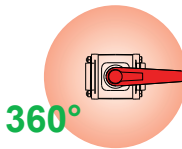
End fittings with fork coupling, to be ordered separately in chapter:

Empalmes para completar con toma de horquilla que deben pedirse por separado en el cap.:

**FITTINGS**

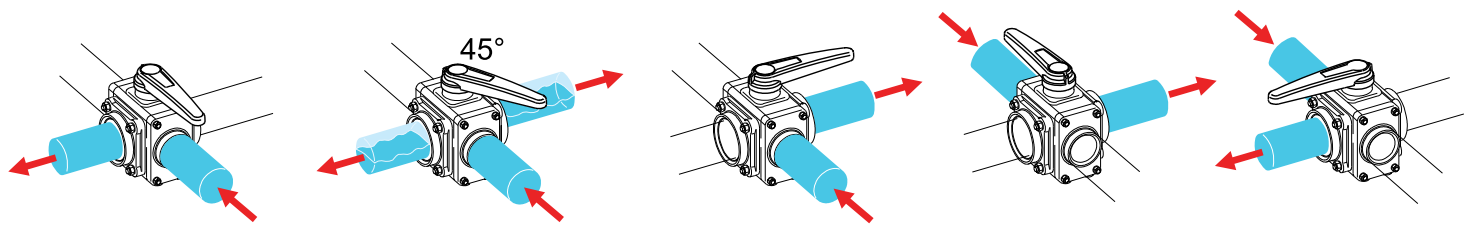
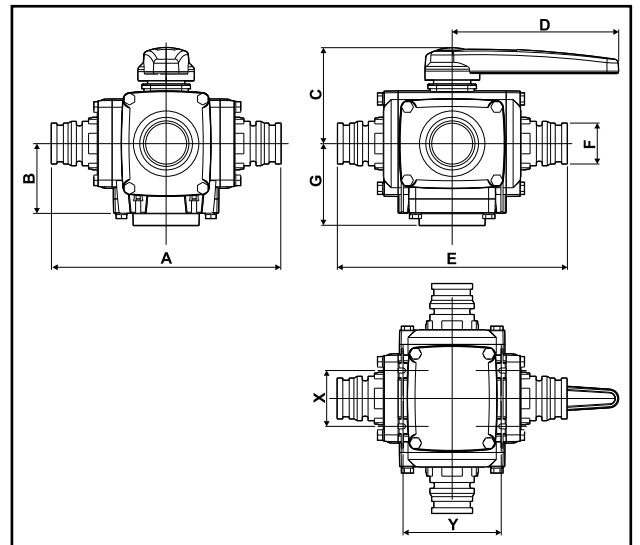
**PP BALL**

**AISI 316 BALL**



PP BALL	COD. CODE Cód.	Pressure		F	DN	A	B	C	D	E	G	X	Y
		bar	PSI										
	45304 3S44	16	230	T4	20	150	53	93	130	150	60	36	74
	45304 5S66	12	180	T6	32	206	72	112	150	206	83	46	100

AISI 316 BALL	COD. CODE Cód.	Pressure		F	DN	A	B	C	D	E	G	X	Y
		bar	PSI										
	45324 3S44	16	230	T4	20	150	53	93	130	150	60	36	74
	45324 5S66	12	180	T6	32	206	72	112	150	206	83	46	100





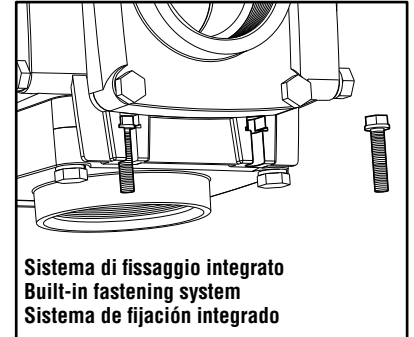
**VALVOLE A SFERA MANUALI  
MANUAL BALL VALVES  
VALVULAS DE BOLA MANUALES**

**453**

Valvole a sfera con tiranti, 4 vie con attacco filettato

4-way ball valves with tie-rods and threaded coupling

Válvulas de bola con tirantes, 4 vías con toma roscada

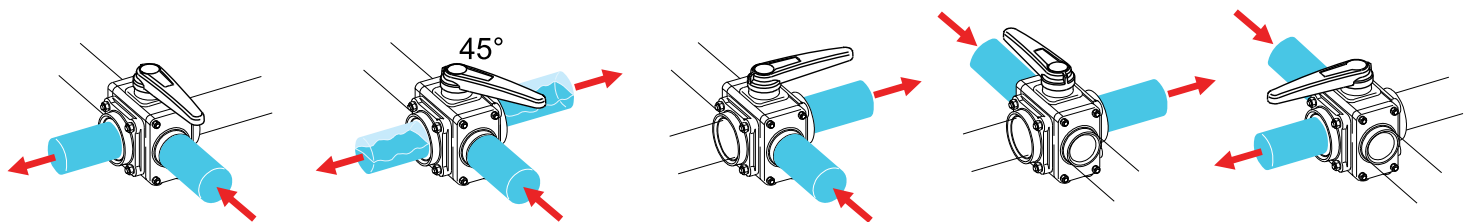
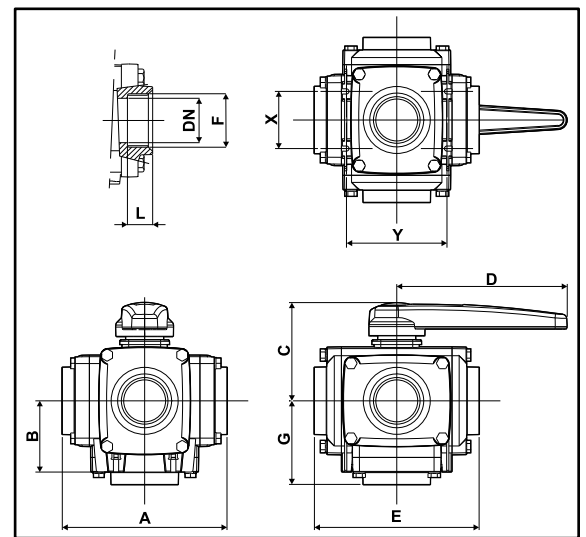


**PP BALL**

COD. CODE CÓD.	bar		F BSP	DN mm	L mm	A mm	B mm	C mm	D mm	E mm	G mm	X mm	Y mm
	PSI												
45304 3A44	16	230	1" F	20	23	121	53	93	130	121	60	36	74
45304 5A55	12	180	1" 1/4 F	32	25	166	72	112	150	166	83	46	100
45304 5A66			1" 1/2 F	32	25	166	72	112	150	166	83	46	100

**AISI 316 BALL**

COD. CODE CÓD.	bar		F BSP	DN mm	L mm	A mm	B mm	C mm	D mm	E mm	G mm	X mm	Y mm
	PSI												
45324 3A44	16	230	1" F	20	23	121	53	93	130	121	60	36	74
45324 5A55	12	180	1" 1/4 F	32	25	166	72	112	150	166	83	46	100
45324 5A66			1" 1/2 F	32	25	166	72	112	150	166	83	46	100



# 453

## VALVOLE A SFERA MANUALI MANUAL BALL VALVES VALVULAS DE BOLA MANUALES



Valvole a sfera con tiranti, 5 vie con attacco a forchetta

5-way ball valves with tie-rods and fork coupling

Válvulas de bola con tirantes, 5 vías con toma de horquilla



**T4**  
fork coupling

**T6**  
fork coupling

**T7**  
fork coupling

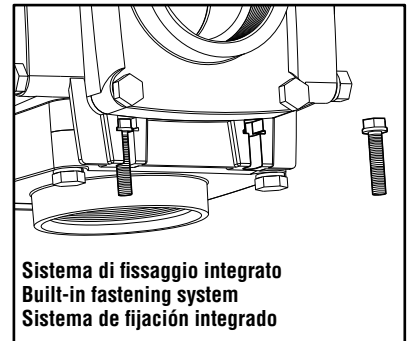
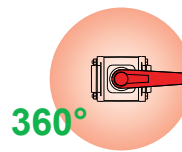
Raccordi di completamento con attacco a forchetta da ordinare separatamente nel capitolo:  
End fittings with fork coupling, to be ordered separately in chapter:  
Empalmes para completar con toma de horquilla que deben pedirse por separado en el cap.:

**FITTINGS**

**PP BALL**

**UHMW BALL**

**AISI 316 BALL**



**PP BALL**

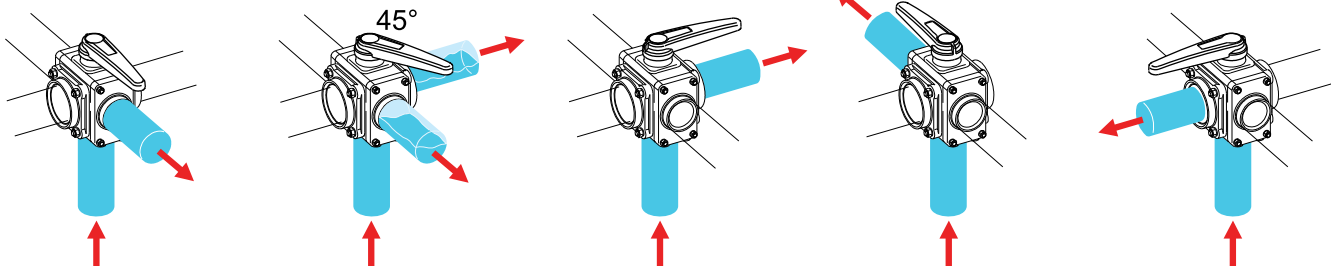
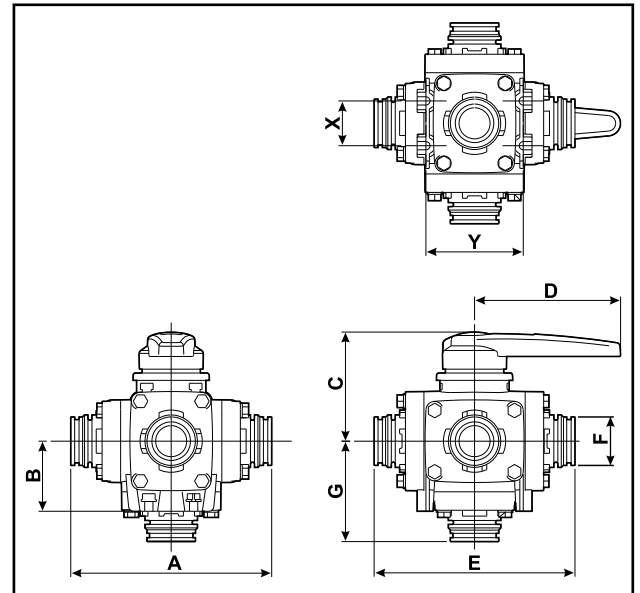
COD. CODE CÓD.	Pressure		F	DN	A	B	C	D	E	G	X	Y
	bar	PSI										
45305 3S44	16	230	T4	20	150	53	93	130	150	75	36	74
45305 5S66	12	180	T6	32	206	72	112	150	206	103	46	100

**UHMW BALL**

COD. CODE CÓD.	Pressure		F	DN	A	B	C	D	E	G	X	Y
	bar	PSI										
45345 7S77	6	90	T7	50	223	80	135	200	248	120	51	109

**AISI 316 BALL**

COD. CODE CÓD.	Pressure		F	DN	A	B	C	D	E	G	X	Y
	bar	PSI										
45325 3S44	16	230	T4	20	150	53	93	130	150	75	36	74
45325 5S66	12	180	T6	32	206	72	112	150	206	103	46	100
45325 7S77	6	90	T7	50	223	80	135	200	248	120	51	109





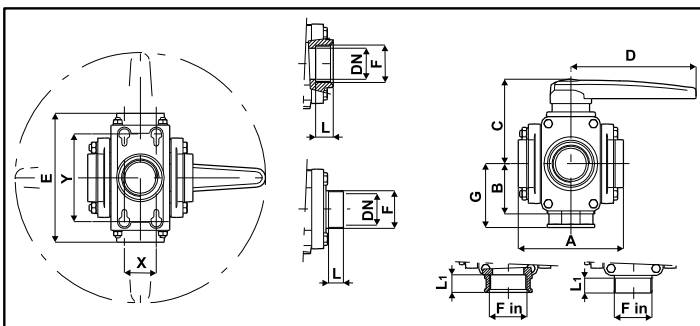
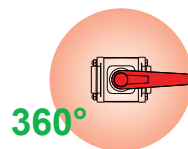
**VALVOLE A SFERA MANUALI  
MANUAL BALL VALVES  
VALVULAS DE BOLA MANUALES**

**453**

Valvole a sfera con tiranti, 5 vie con attacco filettato

5-way ball valves with tie-rods and threaded coupling

Válvulas de bola con tirantes, 5 vías con toma roscada



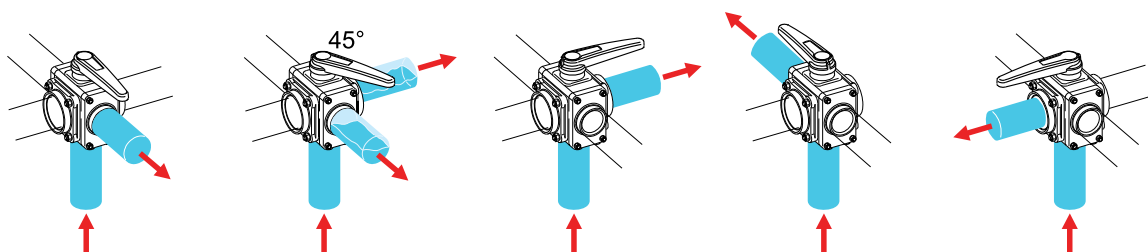
COD. CODE Cód.	Pressure		F	DN	L	A	B	C	D	E	G	X	Y
	bar	PSI											
45305 3A44	16	230	1" F	20	23	121	53	93	130	121	60	36	74
45305 5A55	12	180	1" 1/4 F	32	25	166	72	112	150	166	83	46	100
45305 5A66			1" 1/2 F	32	25	166	72	112	150	166	83	46	100



COD. CODE Cód.	Pressure		F	Fin	DN	L	L1	A	B	C	D	E	G	X	Y
	bar	PSI													
45325 3A44	16	230	1" F	---	20	23	---	121	53	93	130	121	60	36	74
45325 5A55	12	180	1" 1/4 F	---	32	25	---	166	72	112	150	166	83	46	100
45325 5A66			1" 1/2 F	---	32	25	---	166	72	112	150	166	83	46	100
45325 7A77	6	90	2" F	2" F	50	28	28	168	80	135	200	206	102	51	109
45325 7A97			2" F	3" F	50	28	36	168	80	135	200	206	125	51	109
45325 7E77			2" M	2" M	50	27	27	199	80	135	200	222	110	51	109



COD. CODE Cód.	Pressure		F	Fin	DN	L	L1	A	B	C	D	E	G	X	Y
	bar	PSI													
45345 7A77	6	90	2" F	2" F	50	28	28	168	80	135	200	206	102	51	109
45345 7A97			2" F	3" F	50	28	36	168	80	135	200	206	125	51	109
45345 7E77			2" M	2" M	50	27	27	199	80	135	200	222	110	51	109







Valvole a sfera con tiranti, 5 vie con attacco a morsetto\*

5-way ball valves with tie-rods and clamp coupling\*

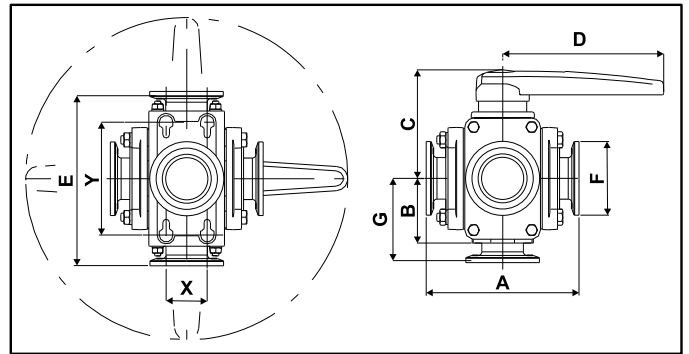
Válvulas de bola con tirantes, 5 vías con toma de mordaza\*



AISI 316 BALL

UHMW BALL

360°



AISI 316 BALL

COD. CODE CÓD.	Pressure		F	DN	A	B	C	D	E	G	X	Y
	bar	PSI										
45325 7L77	6	90	2" Full port	50	188	80	135	200	220	115	51	109

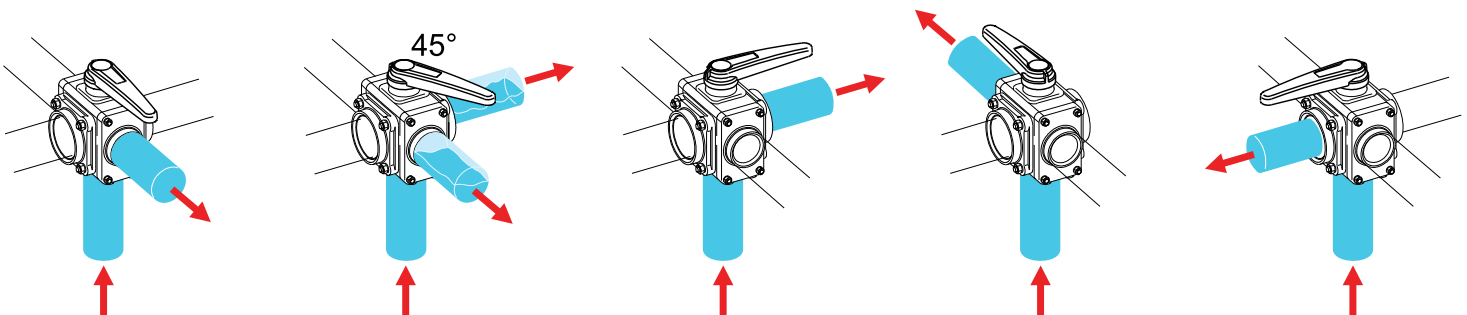
UHMW BALL

COD. CODE CÓD.	Pressure		F	DN	A	B	C	D	E	G	X	Y
	bar	PSI										
45345 7L77	6	90	2" Full port	50	188	80	135	200	220	115	51	109

\*Kit morsetto di serraggio completo di guarnizione e vite.  
\*Kit of tightening clamp with seal and screw.  
\*Kit mordaza de ajuste completa con junta y tornillo.



COD. CODE CÓD.	F
2790 00.100	1" Full port
2790 00.200	2" Std. port
2790 00.220	2" Full port
2790 00.300	3" Full port



\*Compatible con attacchi tipo Banjo®, Hypro® e Bee Valve®

\*Compatible with Banjo®, Hypro® and Bee Valve® couplings

\*Compatible con tomas tipo Banjo®, Hypro® y Bee Valve®



# VALVOLE A SFERA MANUALI MANUAL BALL VALVES VALVULAS DE BOLA MANUALES

# 453

## Valvole a sfera con tiranti, 5 vie con attacco filettato

- Alta portata (800 litri @ 0,05 bar)
- Ideale per ottimizzare i circuiti di aspirazione sulle grandi irroratrici
- Passaggio 3" FULL PORT (DN75)
- Sfera e perno in acciaio INOX
- Sedi di tenuta in TEFLON®
- Guarnizioni in Viton®
- Corpo in Polipropilene rinforzato con fibra di vetro

## 5-way ball valves with tie-rods and threaded coupling

- High flow rate (800 l at 0.05 bar)
- Ideal for optimizing suction circuits on large sprayers
- FULL PORT (DN75) 3" passage
- Stainless steel ball and rotating pin
- TEFLON® seats
- Seals in Viton®
- Body in polypropylene reinforced with fiberglass

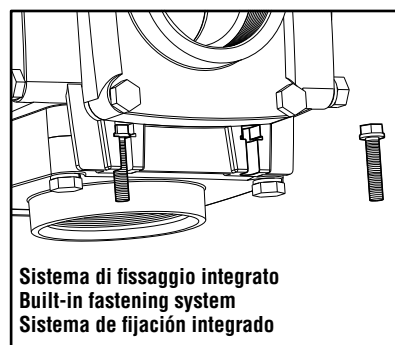
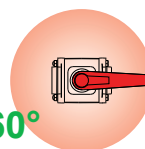
## Válvulas de bola con tirantes, 5 vías con toma roscada

- Alto caudal (800 litros @ 0,05 bar)
- Ideal para optimizar los circuitos de aspiración en las grandes pulverizadoras
- Pasaje 3" FULL PORT (DN75)
- Bola y perno de acero INOX
- Alojamiento herméticos de TEFLON®
- Juntas de Viton®
- Cuerpo de Polipropileno reforzado con fibra de vidrio



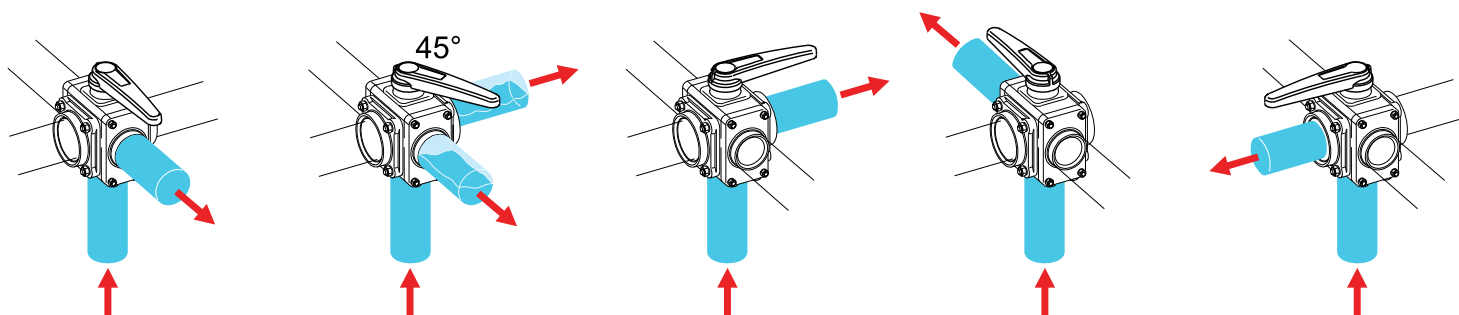
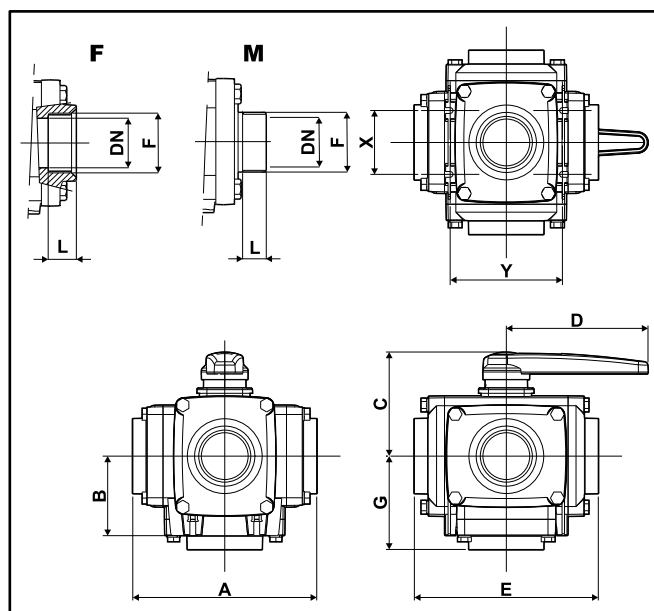
**AISI 316 BALL**

**360°**



**AISI 316 BALL**

COD. CODE COD.	PSI		F	DN	L	A	B	C	D	E	G	X	Y
	bar	PSI											
45325 8A99	3	40	3" F	75	36	260	112	147	200	260	131	90	158
45325 8E99	3	40	3" M	75	35	290	112	147	200	290	146	90	158







# VALVOLE A SFERA BALL VALVES VALVULAS DE BOLA

# 455

## Valvole a sfera a 2 vie

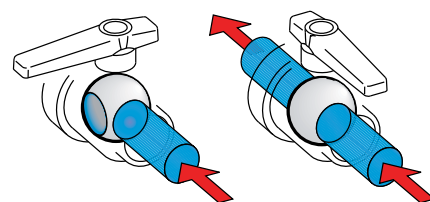
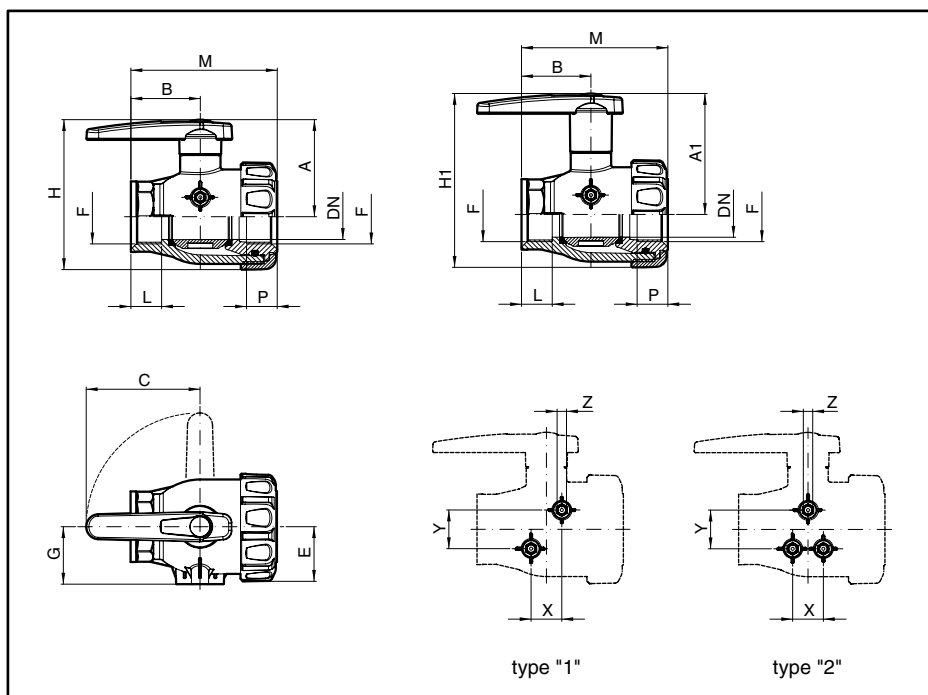
- Disponibile con leva rialzata per montaggio a pannello
- Attacchi femmina filettati **GAS** cilindrico.
- A richiesta disponibili con filetto **NPT**.
- Corpo e sfera in polipropilene rinforzato con fibra di vetro
- Guarnizioni in EPDM o a richiesta in Viton®
- Sedi di tenuta in Teflon®

## 2-way ball valves

- Available with handle with extended height for panel fitting
- **BSP** threads.
- **NPT** thread - available upon request.
- Body and ball in polypropylene reinforced with fiberglass
- EPDM seals (Viton® seals available upon request)
- Teflon® seats

## Válvulas de bola de 2 vías

- Disponible con leva elevada para montaje en panel.
- Tomas hembra roscadas **GAS** cilíndrico.
- A pedido disponibles con rosca **NPT**.
- Cuerpo y bola de polipropileno reforzado con fibra de vidrio.
- Juntas de EPDM o a pedido de Viton®.
- Sedes de estanqueidad de Teflon®.



Tappi segnaletici colorati (opzionali)  
Indication coloured plug (optional)  
Tapas coloradas de indicacion (opc.)

G1/2 - G3/4 - G1 G1 1/4 - G1 1/2	G2
454 2233.055	454 2237.055
454 2233.056	454 2237.056
454 2233.057	454 2237.057
454 2233.058	454 2237.058

Leva standard Standard handle Leva estándar	Leva rialzata Extended handle Leva elevada			COD. / CODE / CÓD.	COD. / CODE / CÓD.																			
						bar	PSI	F (BSP)	DN (mm)	A (mm)	A1 (mm)	B (mm)	C (mm)	E (mm)	G (mm)	H (mm)	H1 (mm)	L (mm)	M (mm)	P (mm)	type	X (mm)	Y (mm)	Z
				455 11102	455 11102A	16	230	G 1/2	16	57	84	44	45	29	---	86	113	19	89	19	---	---	---	---
				455 11103	455 11103A	16	230	G 3/4	19	57	84	44	45	29	---	86	113	23	89	23	---	---	---	---
				455 11104	455 11104A	16	230	G 1	25	70	91	47	80	34	37	104	125	23	101	23	1	20	25	M8
				455 11105	455 11105A	10	150	G 1 1/4	32	74	95	52	80	39	43	113	134	25	110	25	1	20	25	M8
				455 11106	455 11106A	10	150	G 1 1/2	40	85	106	61	100	48	51	133	154	27	129	27	2	27	34	M8
				455 11107	455 11107A	10	150	G 2	50	107	135	73	130	58	51	165	193	32	149	32	2	43	78	M8







# VALVOLE A SFERA BALL VALVES VALVULAS DE BOLA

# 455

## Valvole a sfera a 2 vie con attacco a forchetta

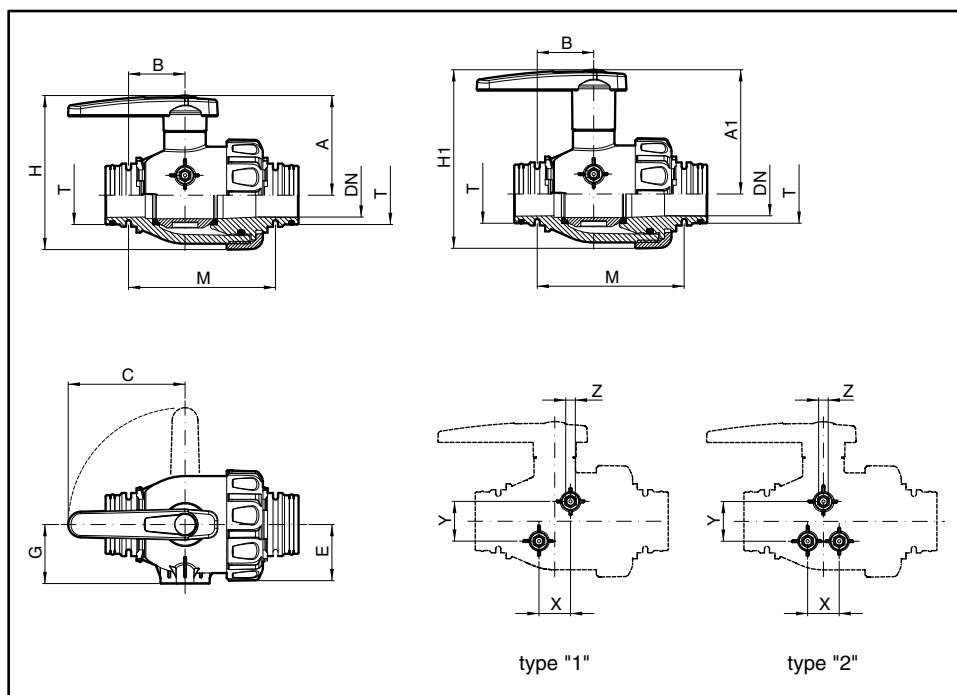
- Disponibile con leva rialzata per montaggio a pannello
- Attacchi maschio a forchetta
- Corpo e sfera in polipropilene rinforzato con fibra di vetro
- Guarnizioni in EPDM o a richiesta in Viton®
- Sedi di tenuta in Teflon®

## 2-way ball valves with fork coupling

- Available with handle with extended height for panel fitting
- Male fork coupling.
- Body and ball in polypropylene reinforced with fiberglass
- EPDM seals (Viton® seals available upon request)
- Teflon® seats

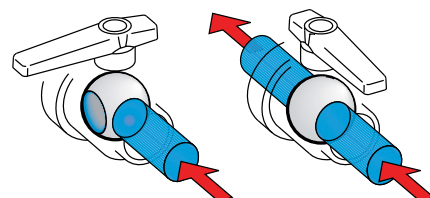
## Válvulas de bola de 2 vías con toma de horquilla

- Disponible con leva elevada para montaje en panel.
- Tomas macho de horquilla.
- Cuerpo y bola de polipropileno reforzado con fibra de vidrio.
- Juntas de EPDM o a pedido de Viton®.
- Sedes de estanqueidad de Teflon®.



Raccordi di completamento con attacco a forchetta da ordinare separatamente nel capitolo: End fittings with fork coupling, to be ordered separately in chapter: Empalmes para completar con toma de horquilla que deben pedirse por separado en el cap.:

### FITTINGS



Tappi segnaletici colorati (opzionali)  
Indication coloured plug (optional)  
Tapas coloradas de indicación (opc.)

T3 - T4 - T5 - T6	T7
454 2233.055	454 2237.055
454 2233.056	454 2237.056
454 2233.057	454 2237.057
454 2233.058	454 2237.058

Leva standard Standard handle Leva estándar	Leva rialzata Extended handle Leva elevada	bar PSI		T	DN (mm)	A (mm)	A1 (mm)	B (mm)	C (mm)	E (mm)	G (mm)	H (mm)	H1 (mm)	M (mm)	type	X (mm)	Y (mm)	Z
455 14403	455 14403A	16	230	T3	19	57	84	33	45	29	31	86	113	84	1	30	30	Ø4*
455 14404	455 14404A	16	230	T4	25	70	91	34	80	34	37	104	125	95	1	20	25	M8
455 14405	455 14405A	10	150	T5	32	74	95	38	80	39	43	113	134	103	1	20	25	M8
455 14406	455 14406A	10	150	T6	40	85	106	48	100	48	51	133	154	126	2	27	34	M8
455 14407	455 14407A	8	110	T7	50	107	135	57	130	58	51	165	193	142	2	43	78	M8

Tipo / Type / Tipo	T3	T4	T5	T6	T7
Passaggio / Passage / Passaje	3/4"	1"	1" 1/4	1" 1/2	2"

\*Borchie per viti autofilettanti.  
Plastic boss for self-tapping screws.  
Ciegos para tornillos de rosca.





# VALVOLE A SFERA BALL VALVES VALVULAS DE BOLA

# 455

## Valvole a sfera a 3 vie a flusso interrotto con adattatore

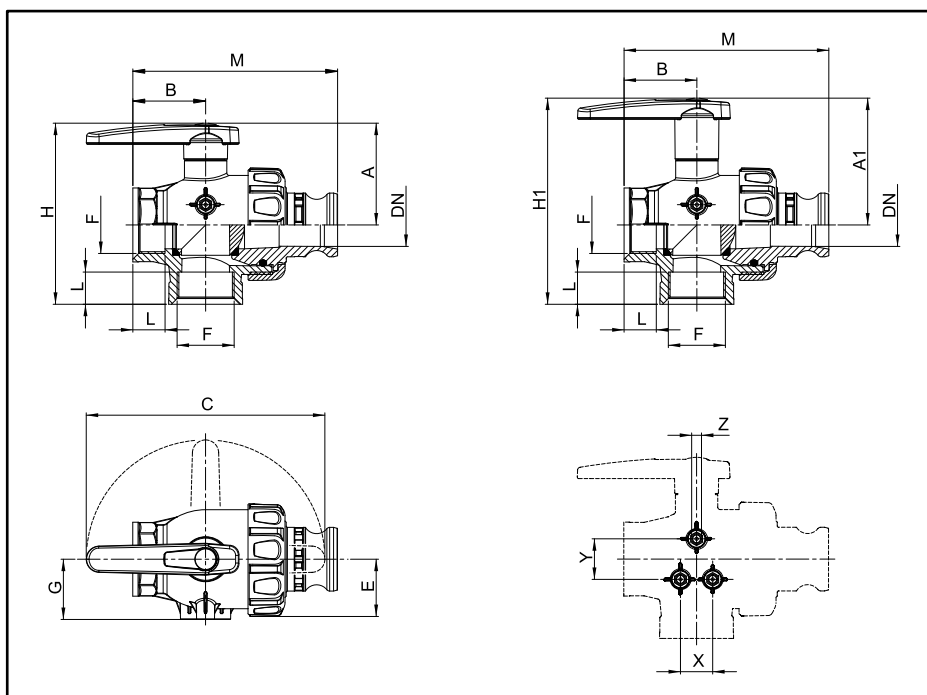
- Disponibile con leva rialzata per montaggio a pannello
- Attacchi femmina filettati **GAS** cilindrico.
- Corpo e sfera in polipropilene rinforzato con fibra di vetro
- Guarnizioni in EPDM o a richiesta in Viton®
- Sedi di tenuta in Teflon®

## 3-way ball valves - interrupted flow with adapter

- Available with handle with extended height for panel fitting.
- **BSP** threads.
- Body and ball in polypropylene reinforced with fiberglass
- EPDM seals (Viton® seals available upon request)
- Teflon® seats

## Válvula de bola a 3 vías de flujo interrumpido con adaptador

- Disponible con leva elevada para montaje en panel.
- Tomas hembra roscadas **GAS** cilíndrico.
- Cuerpo y bola de polipropileno reforzado con fibra de vidrio.
- Juntas de EPDM o a pedido de Viton®.
- Sedes de estanqueidad de Teflon®.



Valvole a flusso interrotto  
Interrupted flow valve  
Válvula de flujo interrumpido

45525116 45525117  
45525116A 45525117A

Tappi segnaletici colorati (opzionali)  
Indication coloured plug (optional)  
Tapas coloradas de indicacion (opc.)

	G1 1/2	G2
	454 2233.055	454 2237.055
	454 2233.056	454 2237.056
	454 2233.057	454 2237.057
	454 2233.058	454 2237.058

Leva standard Standard handle Leva estándar	Leva rialzata Extended handle Leva elevada	bar		F (BSP)	DN (mm)	CAMLOCK	A (mm)	A1 (mm)	B (mm)	C (mm)	E (mm)	G (mm)	H (mm)	H1 (mm)	L (mm)	M (mm)	X (mm)	Y (mm)	Z
		PSI																	
455 25116	455 25116A	10	150	G 1 1/2	40	*	85	106	61	200	48	51	152	173	27	172	27	34	M8
455 25117	455 25117A	10	150	G 2	50	*	107	135	73	260	58	51	187	215	32	198	43	78	M8

\*Adattatori Camlock nel capitolo:  
\*Camlock adapters in chapter:  
\*Adaptadores Camlock en el capítulo:

**FITTINGS**



### Valvole a sfera a 3 vie a flusso interrotto o continuo con attacco a forchetta

- Disponibile con leva rialzata per montaggio a pannello.
- Attacchi maschio a forchetta.
- Corpo e sfera in polipropilene rinforzato con fibra di vetro.
- Guarnizioni in EPDM o a richiesta in Viton®
- Sedi di tenuta in Teflon®

### 3-way ball valves, fork coupling - interrupted or continuous flow

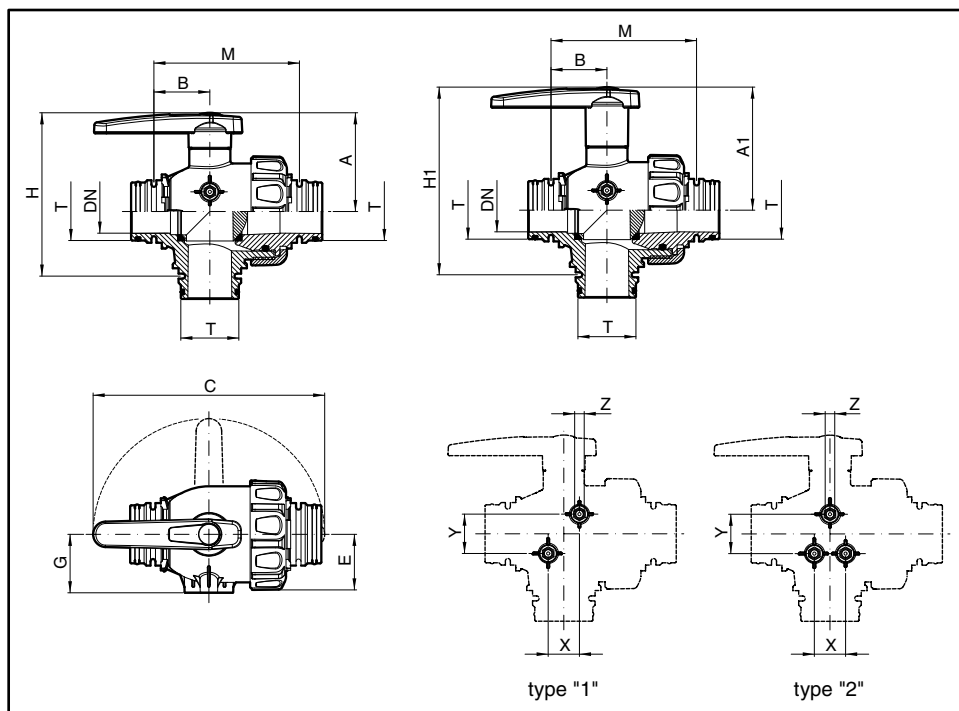
- Available with handle with extended height for panel fitting.
- Male fork coupling.
- Body and ball in polypropylene reinforced with fiberglass.
- EPDM seals (Viton® seals available upon request).
- Teflon® seats.

### Válvulas de bola de 3 vías con flujo interrumido o continuo con toma de horquilla

- Disponible con leva elevada para montaje en panel.
- Tomas macho de horquilla.
- Cuerpo y bola de polipropileno reforzado con fibra de vidrio.
- Juntas de EPDM o a pedido de Viton®.
- Sedes de estanqueidad de Teflon®.



Tipo Type Tipo	Passaggio Passage Passaje
T3	3/4"
T4	1"
T5	1" 1/4
T6	1" 1/2
T7	2"



Raccordi di completamento con attacco a forchetta da ordinare separatamente nel capitolo:  
End fittings with fork coupling, to be ordered separately in chapter:  
Empalmes para completar con toma de horquilla que deben pedirse por separado en el cap.:

### FITTINGS



Tappi segnaletici colorati (opzionali)  
Indication coloured plug (optional)  
Tapas coloradas de indicación (opc.)

T3 - T4 - T5 - T6	T7
454 2233.055	454 2237.055
454 2233.056	454 2237.056
454 2233.057	454 2237.057
454 2233.058	454 2237.058

Leva standard Standard handle Leva estándar	Leva rialzata Extended handle Leva elevada	bar		T	DN (mm)	A (mm)	A1 (mm)	B (mm)	C (mm)	E (mm)	G (mm)	H (mm)	H1 (mm)	M (mm)	type	X (mm)	Y (mm)	Z
		PSI																
455 24443	455 24443A	16	230	T3	19	57	84	33	90	29	31	91	118	84	1	30	30	Ø4*
455 34443	455 34443A	16	230	T4	25	70	91	34	160	34	37	108	129	95	1	20	25	M8
455 24444	455 24444A	10	150	T5	32	74	95	38	160	39	43	118	139	103	1	20	25	M8
455 34444	455 34444A	10	150	T6	40	85	106	48	200	48	51	141	162	126	2	27	34	M8
455 24445	455 24445A	8	110	T7	50	107	135	57	260	58	51	172	200	142	2	43	78	M8
455 34445	455 34445A																	
455 24446	455 24446A																	
455 34446	455 34446A																	
455 24447	455 24447A																	
455 34447	455 34447A																	

Valvole a flusso interrotto  
Interrupted flow valve  
Válvula de flujo interrumido

45524443 45524444 45524445  
45524446 45524447  
45524443A 45524444A 45524445A  
45524446A 45524447A

Valvole a flusso continuo  
Continuous flow valve  
Válvula de flujo continuo

45534443 45534444 45534445  
45534446 45534447  
45534443A 45534444A 45534445A  
45534446A 45534447A

\*Borchie per viti autofilettanti.  
Plastic boss for self-tapping screws.  
Ciegos para tornillos de rosca.



# VALVOLE A SFERA BALL VALVES VALVULAS DE BOLA

# 455

## Valvole a sfera a 3 vie a flusso interrotto o continuo con attacco a forchetta maschio/femmina

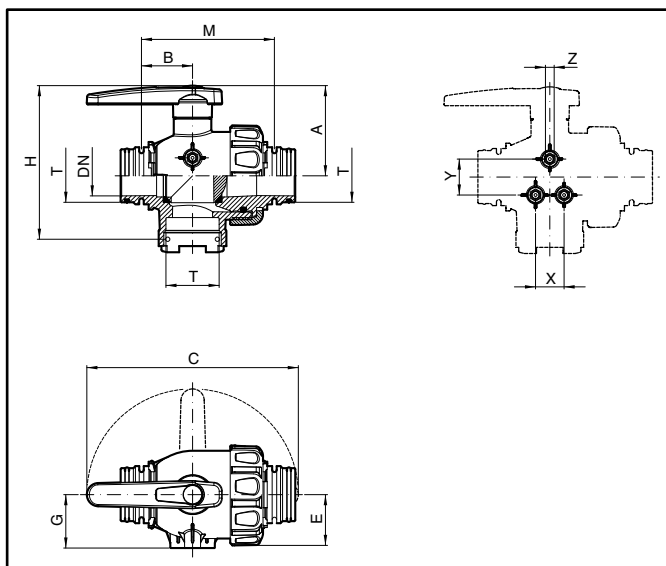

- Attacchi maschio/femmina a forchetta
- Connessione ai filtri con attacco a forchetta T6 immediata e semplice.
- Corpo e sfera in polipropilene rinforzato con fibra di vetro
- Guarnizioni in EPDM o a richiesta in Viton®
- Sedi di tenuta in Teflon®

## 3-way ball valves, male/female fork coupling - interrupted or continuous flow

- Available with handle with extended height for panel fitting.
- Male/female fork coupling.
- T6 fork coupling filter connectors - simple and easy to use.
- Body and ball in polypropylene reinforced with fiberglass.
- EPDM seals (Viton® seals available upon request).
- Teflon® seats.

## Válvulas de bola de 3 vías con flujo interrotto o continuo con toma de horquilla Macho/Hembra

- Tomas macho/hembra de horquilla.
- Conexión a los filtros con toma de horquilla T6 inmediata y simple.
- Cuerpo de bola de polipropileno reforzado con fibra de vidrio.
- Juntas de EPDM o a pedido de Viton®.
- Sedes de estanqueidad de Teflon®.

Tappi segnaletici colorati (opzionali)  
Indication coloured plug (optional)  
Tapas coloradas de indicacion (opc.)

T6	
	454 2233.055
	454 2233.056
	454 2233.057
	454 2233.058

**T6**  
fork coupling

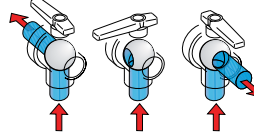
**T7**  
fork coupling

Tipo Type	Passaggio Passage
T6	1" 1/2
T7	2"

Raccordi di completamento con attacco a forchetta da ordinare separatamente nel capitolo:  
End fittings with fork coupling, to be ordered separately in chapter:  
Empalmes para completar con toma de horquilla que deben pedirse por separado en el cap.:

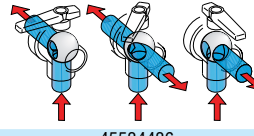
**FITTINGS**

Valvole a flusso interrotto  
Interrupted flow valve  
Válvula de flujo interrotto



45524436

Valvole a flusso continuo  
Continuous flow valve  
Válvula de flujo continuo



45534436

COD. / CODE / CÓD.	Leva standard Standard lever Leva estándar		T	DN (mm)	A (mm)	B (mm)	C (mm)	E (mm)	G (mm)	H (mm)	M (mm)	X (mm)	Y (mm)	Z
	bar	PSI												
455 24436	10	150	T6	40	85	48	200	48	51	145	126	27	34	M8
455 34436														
455 24437	8	110	T7	50	107	57	260	58	51	180	142	43	78	M8
455 34437														

## Leva di comando a "T" per valvole a sfera serie 455.



COD. / CODE / CÓD.	Per - For - Para
453 00400T.050	1" 1/4 - 1" 1/2 - T5 - T6
455 00007T.050	2" - T7

## "T" control handle for ball valves series 455.

Per ordinare la valvola completa di leva a T, aggiungere la lettera T alla fine del codice.

**Esempio:**

To order a valve with the "T" lever, must add a letter T at the end of the code.

**E.G.:**

Para pedir una valvola completa de barra en "T", tienes que añadir la letra T a la fin del código.

**Por ejemplo:**

## Leva di comando in "T" per valvole a sfera serie 455.





# 4545

VALVOLE A SFERA  
BALL VALVES  
VALVULAS DE BOLA



## Valvola a sfera

- Indicata all'uso come valvola di scarico per cisterne da trasporto
- Progettata con elevati criteri di sicurezza, per evitare manomissioni o aperture accidentali
- Possibilità di apporre sigilli o lucchetti di chiusura
- Doppia ghiera per facilitare il montaggio e il posizionamento della valvola
- Tappo di sicurezza
- Corpo e sfera in polipropilene rinforzato, per garantire massima resistenza agli agenti chimici
- Sedi di tenuta in TEFLON®
- Guarnizioni in EPDM o a richiesta in Viton®

## Ball valves

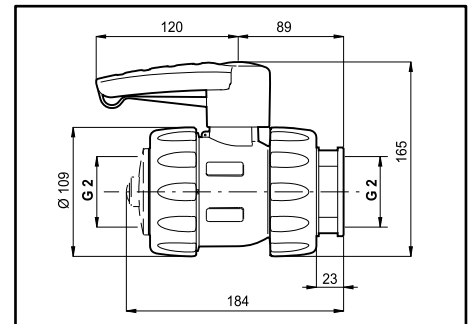
- To use as drain valve for liquids transport tanks
- Designed with high security principles, to avoid tampering or accidental opening
- Possibility to affix seals or padlocks
- Double lock ring to simplify the assembly and the placed of the valve
- Security plug
- Body and ball in reinforced polypropylene, to guarantee maximum resistance to the chemicals agents
- Seat in TEFLON®
- Standard gaskets in EPDM; under request in Viton®

## Valvula de bola

- Justo para el uso como valvula de salida para cisternas de transportes
- Diseñada con elevados niveles de seguridad, para evitar los encentamientos o aberturas accidentales
- Posibilidad de poner sellos o candados de cierre
- Doble tuerca para facilitar el montaje de la valvula
- Tapon de seguridad
- Cuerpo y bola en polipropilene reforzado, para garantizar la maxima resistencia a los agentes quimicos
- Asiento hermetico en TEFLON®
- Juntas standard de EPDM y de Viton bajo demanda



COD. CODE CÓD.	Tipo Type Tipo
4545 077	EPDM
4545 077V	Viton®



## Valvole a sfera con adattatore

## Ball valves with cam-lock male adapter

## Válvulas de bola con adaptador macho



COD. CODE CÓD.	Tipo Type Tipo
4545 177	EPDM
4545 177V	Viton®

